

BALSARINI

G - S Q U A R E

この度は、BALSARINI製品をお買い上げいただき誠にありがとうございます。本製品取付けに入る前に、別紙『取扱説明書』を必ずお読み下さい。
取付けの際は本取付説明書をよくお読みの上、お買い求めの自動車用品専門店にて正しく取り付けを行って下さい。
また、必要なときにいつでも本取付説明書を読むように取扱説明書と合わせて車内に保管して下さい。

ARISTO (JZS160/161)

フロントバンパー取付説明書

- 取付に入る前に、フロントバンパーの内容をお確かめ下さい。
- 純正バンパーを取り外して下さい。この時バンパー取付ステーを本製品にタッピングビス (M4X12) を使用して移植し、ライセンスプレート固定用ナットクリップを本製品に移植して下さい。
。 ※純正フロントバンパー取り外しについてご不明な点は、車両販売ディーラーまでお問い合わせ下さい。
- 下図を参考にフロントバンパーを仮付けし、車両へのマッチングを確認して下さい。
この時、付属のネットを本製品中央開口部に取り付けて下さい。

⚠ 注意

製品及び車両誤差の関係上、一部加工が必要な場合がありますので、黒ゲルコート仕上げの製品は必ず塗装前にマッチングを行って下さい！
また、マッチング時ボディに傷を付けないよう、必ずテープ等で保護して下さい！
取り付け位置は下図を参考にして下さい。

- 車両下部の穴 (インナーカバー2枚重なる穴) とZ字ステーの穴を合わせて六角ボルト (M6X20) SPワッシャー (M6) 平ワッシャー (M6) ナット (M6) を使用して取り付けして下さい。
- 本製品を純正バンパー同様、車両に取り付けます。
- フロントバンパー上部の穴に合わせて純正ボルト (4箇所) を使用して取り付けして下さい。
- 「2」で取り付けたバンパー取付ステーを純正ナットを使用して取り付けして下さい。
- フロントバンパー左右フェンダー部を純正ビスにて固定します。
- 「4」で取り付けたZ字ステーの穴位置と本製品下部の穴位置を合わせてトラスビス (M5X15) SPワッシャー (M5) 平ワッシャー (M5) ナット (M5) を使用して取り付けして下さい。
- 付属のクロームモールをお好みに合わせて製品 (斜線部) に貼り付けて下さい。貼り付けた後、クロームモール表面の保護シートを剥して下さい。(クロームモールの取付は差し込み式になっています)

⚠ 注意

貼り付ける際、貼り付け部をよく脱脂洗浄して下さい。
別紙「本製品取り付けに関するワンポイント」を参照。

付属品

六角ボルト (M6X20)	×2	トラスビス (M5X15)	×2
ナット (M6)	×2	ナット (M5)	×2
平ワッシャー (M6)	×2	平ワッシャー (M5)	×2
SPワッシャー (M6)	×2	SPワッシャー (M5)	×2
クロームモール (2.5m)	×1	Z字ステー	×2
ネット	×1	タッピングビス (M4X12)	×2

⚠ 注意事項

- ・本製品は一部加工が必要な場合がありますので塗装前に必ず取り付けマッチングを確認して下さい。
- ・製品の品質には万全を期しておりますが、製作上やむを得ずバリ等が発生する可能性があります。これは塗装の際の地処理にて除去できますので、ご安心下さい。
- ・本製品はFRP成形品です。無理に力を加えますと破損する恐れがあります。
- ・塗装後、取付後の返品はご遠慮願います。

BALSARINI

G - S Q U A R E

この度は、BALSARINI製品をお買上げいただき誠にありがとうございます。本製品取付けに入る前に、別紙『取扱説明書』を必ずお読み下さい。
取付けの際は本取付説明書をよくお読みの上、お買い求めの自動車用品専門店にて正しく取り付けを行って下さい。
また、必要なときにいつでも本取付説明書を読むように取扱説明書と合わせて車内に保管して下さい。

ARISTO (JZS160/161)

トランクスポイラー取付説明書

1. 取付に入る前に、トランクスポイラーの内容をお確かめ下さい。
2. 下図を参考にトランクスポイラーを仮付けし、車両へのマッチングを確認して下さい。

⚠ 注意

製品及び車両誤差の関係上、一部加工が必要な場合がありますので、黒ゲルコート仕上げの製品は必ず塗装前にマッチングを行って下さい！
また、マッチング時ボディに傷を付けないよう、必ずテープ等で保護して下さい！
取り付け位置は下図を参考にして下さい。

3. 下図参考に両面テープ貼付け部（斜線部裏側）をよく脱脂洗浄した後、ボンドを塗付し両面テープを貼付けて下さい。

⚠ 注意

ボンドは本製品には付属されていませんので、お近くの用品店等でお買い求め下さい。
別紙「本製品取り付けに関するワンポイント」を参照。

4. 車両の両面テープ貼付け部分をよく脱脂洗浄して下さい。
5. 「4」で貼付けた両面テープのハクリ紙を少し剥し外に折り曲げドライヤー等で温めた後、仮付けして下さい。

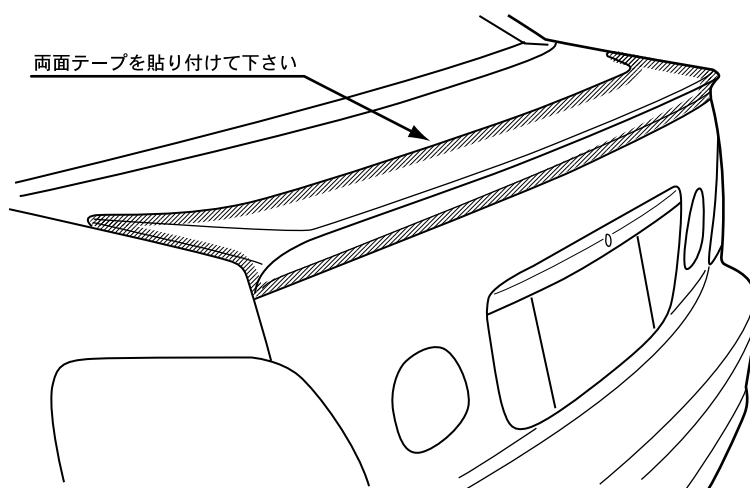
⚠ 注意

別紙「本製品取り付けに関するワンポイント」を参照。

6. 全体のバランスを確認しながら両面テープのハクリ紙を剥し圧着して下さい。

⚠ 注意

上記取り付けの他ビス等を使用して固定する事をお勧めします。



付属品

両面テープ (t=1.2) X9

⚠ 注意事項

- ・本製品は一部加工が必要な場合がありますので塗装前に必ず取り付けマッチングを確認して下さい。
- ・製品の品質には万全を期しておりますが、製作上やむを得ずバリ等が発生する可能性があります。これは塗装の際の下地処理にて除去できますので、ご安心下さい。
- ・本製品はFRP成形品です。無理に力を加えますと破損する恐れがあります。
- ・塗装後、取付後の返品はご遠慮願います。

BALSARINI

G - S Q U A R E

この度は、BALSARINI製品をお買上げいただき誠にありがとうございます。本製品取付けに入る前に、別紙『取扱説明書』を必ずお読み下さい。
取付けの際は本取付説明書をよくお読みの上、お買い求めの自動車用品専門店にて正しく取り付けを行って下さい。
また、必要なときにいつでも本取付説明書を読めるように取扱説明書と合わせて車内に保管して下さい。

ARISTO (JZS160/161)

リアアンダースポイラー取付説明書

1. 取付に入る前に、リアアンダースポイラーの内容をお確かめ下さい。
2. 純正バンパー下部のバンパー固定用の純正ボルトを取り外し、Z字ステーを純正ボルトを使用して共締めして下さい。
3. 下図を参考にリアアンダースポイラー仮付けし、車両へのマッチングを確認して下さい。

⚠ 注意

製品及び車両誤差の関係上、一部加工が必要な場合がありますので、黒ゲルコート仕上げの製品は必ず塗装前にマッチングを行って下さい！
また、マッチング時ボディに傷を付けないよう、必ずテープ等で保護して下さい！
取り付け位置は下図を参考にして下さい。

4. マッチング終了後リアフェンダーアーチ部の穴に合わせてφ3.5のドリルで穴を開けて下さい。
5. 下図参考に両面テープ貼付け部(斜線部裏側)をよく脱脂洗浄した後、ボンドを塗付し付属の両面テープを貼付けて下さい。この時、車両と面当りする事を確認し、もし面当りしない場合は両面テープを重ねて貼り付けて下さい。

⚠ 注意

ボンドは本製品には付属されていませんので、お近くの用品店等でお買い求め下さい。
別紙「本製品取り付けに関するワンポイント」を参照。

6. 車両の両面テープ貼付け部分をよく脱脂洗浄して下さい。
7. 「5」で貼付けた両面テープのハクリ紙を少し剥し外に折り曲げドライヤー等で温めた後、仮付けして下さい。

⚠ 注意

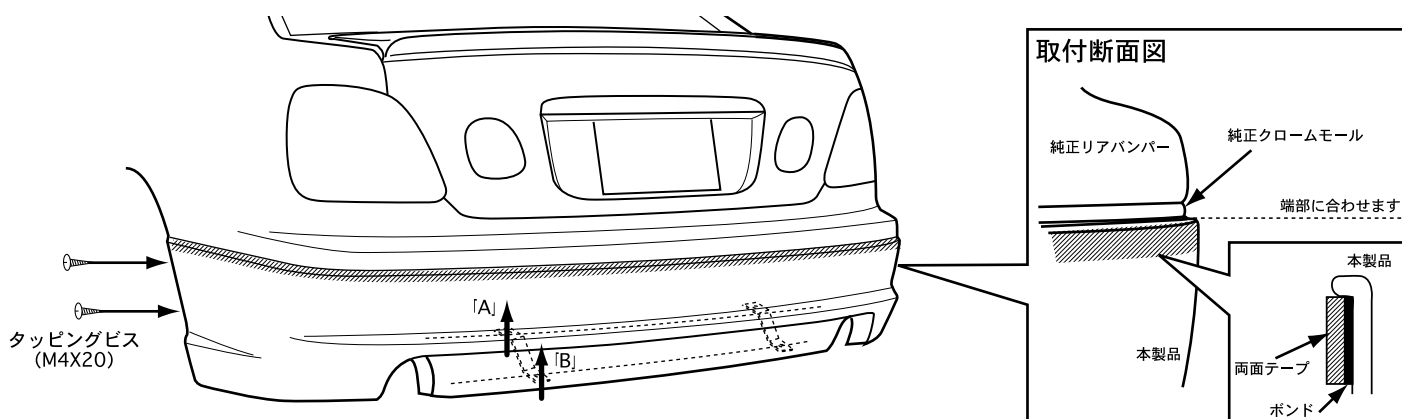
別紙「本製品取り付けに関するワンポイント」を参照。

8. 「4」で開けた穴位置とリアフェンダーアーチ部の穴を合わせてタッピングビス (M4X20) を使用して仮締めして下さい。

⚠ 注意

製品及び車両誤差の関係上隙間が生じる場合がございますので、隙間が生じた場合、任意で付属のゴムスペーサーを本製品と車両の間に挟み込んで付属のビスで仮締めして下さい。

9. 「2」で取り付けしたZ字ステーの穴と本製品下部の穴を合わせてトラスビス (M5X15) 平ワッシャー (M5) SPワッシャー (M5) ナット (M5) を使用して仮締めして下さい。
10. 全体のバランスを確認しながら仮締めしていた付属ビスを本締めし両面テープのハクリ紙を剥し圧着して下さい。



↑「A」:純正ボルト

↑「B」:トラスビス (M5X15)
ナット (M5)
平ワッシャー (M5)
SPワッシャー (M5)

付属品

トラスビス (M5X15)	×2
ナット (M5)	×2
平ワッシャー (M5)	×2
SPワッシャー (M5)	×2
タッピングビス (M4X20)	×4
ゴムスペーサー	×4
両面テープ (t=1.2)	×9
Z字ステー	×2

⚠ 注意事項

- ・本製品は一部加工が必要な場合がありますので塗装前に必ず取り付けマッチングを確認して下さい。
- ・製品の品質には万全を期しておりますが、製作上やむを得ずバリ等が発生する可能性があります。これは塗装の際の下地処理にて除去できますので、ご安心下さい。
- ・本製品はFRP成形品です。無理に力を加えますと破損する恐れがあります。
- ・塗装後、取付後の返品はご遠慮願います。

BALSARINI

G - S Q U A R E

この度は、BALSARINI製品をお買上げいただき誠にありがとうございます。本製品取付けに入る前に、別紙『取扱説明書』を必ずお読み下さい。
取付けの際は本取付説明書をよくお読みの上、お買い求めの自動車用品専門店にて正しく取り付けを行って下さい。
また、必要ときにいつでも本取付説明書を読むように取扱説明書と合わせて車内に保管して下さい。

ARISTO (JZS160/161)

サイドステップ取付説明書

1. 取付に入る前に、サイドステップの内容をお確かめ下さい。
2. 純正サイドパネル(斜線部)を取り外して下さい。
※純正サイドシル取り外しについてご不明な点は、車両販売ディーラーまでお問い合わせ下さい。
3. ドアを開け下部の純正ビスを取り外して下さい。(片側3箇所)
4. 下図を参考にサイドステップを仮付けし、車両へのマッチングを確認して下さい。

注意

製品及び車両誤差の関係上、一部加工が必要な場合がありますので、黒ゲルコート仕上げの製品は必ず塗装前にマッチングを行って下さい！
また、マッチング時ボディに傷を付けないよう、必ずテープ等で保護して下さい！
取り付け位置は下図を参考にして下さい。

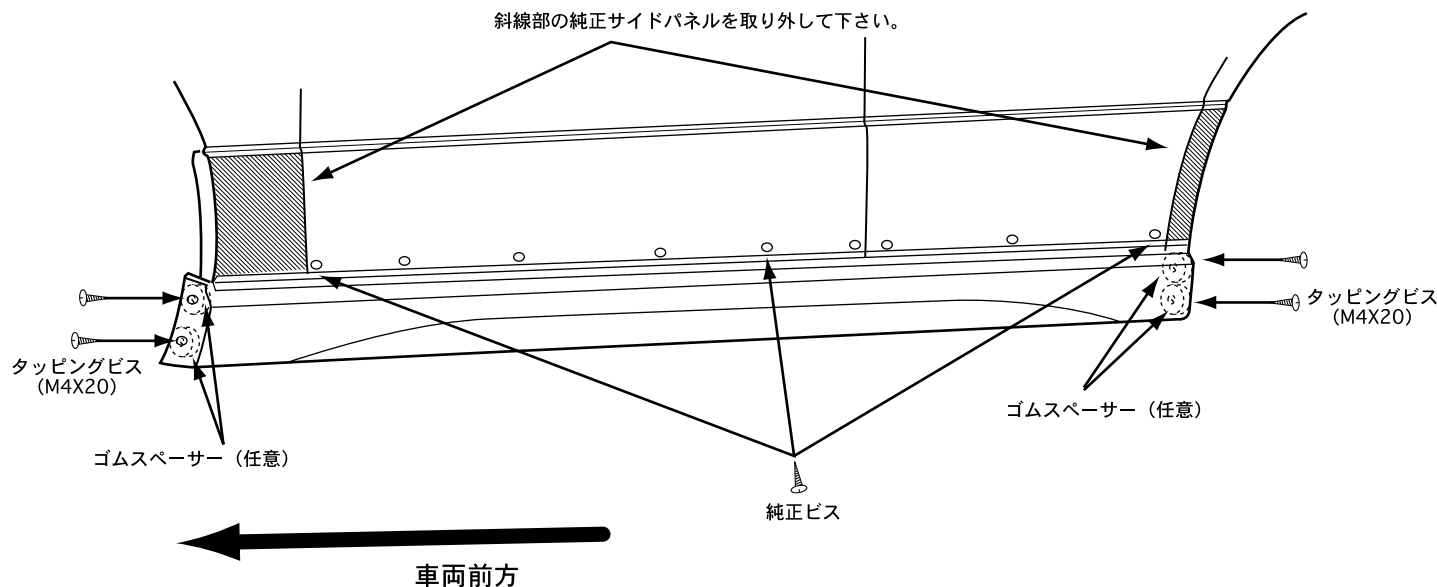
5. マッチング終了後、フロント/リアフェンダーアーチ部の穴に合わせてφ3.5のドリルで穴を開けて下さい。
6. 「4」マッチング時と同様に本製品を仮付けして下さい。
7. 「5」で開けた穴とフロント/リアフェンダーアーチ部の穴に合わせてタッピングビス(M4X20)を使用して仮締めして下さい。

注意

製品及び車両誤差の関係上隙間が生じる場合がございますので、隙間が生じた場合、任意で付属のゴムスペーサーを本製品と車両の間に挟み込んで付属のビスで仮締めして下さい。

8. 「3」で取り外した純正ビスを使用して元の位置に仮締めして下さい。
9. 全体のバランスを確認しながら仮締めしていた付属ビス及び純正ビスを本締めして下さい。
10. 「2」で取り外した純正サイドパネルを元に位置に取り付けて下さい。

斜線部の純正サイドパネルを取り外して下さい。



付属品

タッピングビス (M4X20) × 8
ゴムスペーサー × 8

注意事項

- ・本製品は一部加工が必要な場合がありますので塗装前に必ず取り付けマッチングを確認して下さい。
- ・製品の品質には万全を期しておりますが、製作上やむを得ずバリ等が発生する可能性があります。これは塗装の際の下地処理にて除去できますので、ご安心下さい。
- ・本製品はFRP成形品です。無理に力を加えますと破損する恐れがあります。
- ・塗装後、取付後の返品はご遠慮願います。

BALSARINI

G - S Q U A R E

この度は、BALSARINI製品をお買上げいただき誠にありがとうございます。本製品取付けに入る前に、別紙『取扱説明書』を必ずお読み下さい。
取付けの際は本取付説明書をよくお読みの上、お買い求めの自動車用品専門店にて正しく取り付けを行って下さい。
また、必要なときにいつでも本取付説明書を読むように取扱説明書と合わせて車内に保管して下さい。

ARISTO (JZS160/161)

フロントバンパー取付説明書

