

# BALSARINI

## G - S Q U A R E

この度は、BALSARINI製品をお買上げいただき誠にありがとうございます。本製品取付けに入る前に、別紙『取扱説明書』を必ずお読み下さい。  
取付けの際は本取付説明書をよくお読みの上、お買い求めの自動車用品専門店にて正しく取り付けを行って下さい。  
また、必要ときにいつでも本取付説明書を読むように取扱説明書と合わせて車内に保管して下さい。

### CUBE (Z11/NZ11) Type.H

### フロントスポイラー取付説明書

1. 取付に入る前に、フロントスポイラーの内容をお確かめ下さい。
2. 本製品にZ字ステーをトラスビス (M5X15) 平ワッシャー (M5) SPワッシャー (M5) ナット (M5) を使用して仮締めして下さい。
3. 裏図を参考にフロントスポイラーを仮付けし、車両へのマッチングを確認して下さい。この時、「2」で仮締めしたZ字ステーの穴位置を純正バンパー下部にマークして下さい。

#### ⚠ 注意

製品及び車両誤差の関係上、一部加工が必要な場合がありますので、黒ゲルコート仕上げの製品は必ず塗装前にマッチングを行って下さい！  
また、マッチング時ボディに傷を付けないよう、必ずテープ等で保護して下さい！  
取り付け位置は下図を参考にして下さい。

4. マッチング終了後、フェンダーアーチ部の穴に合わせてφ3.5のドリルで穴を開けて下さい。
5. 「3」でマークした部分にφ5.5のドリルで穴を開け、「2」で仮締めしたZ字ステーを取り外し取り外したZ字ステーと開けた穴を合わせてトラスビス (M5X15) 平ワッシャー (M5) SPワッシャー (M5) ナット (M5) を使用して取付けて下さい。
6. 裏図を参考に両面テープ貼付け部 (斜線部裏側) をよく脱脂洗浄した後、ボンドを塗付し付属の両面テープを貼付けて下さい。この時、車両と面当りする事を確認し、もし面当りしない場合は両面テープを重ねて貼り付けて下さい。

#### ⚠ 注意

ボンドは本製品には付属されていませんので、お近くの用品店等でお買い求め下さい。  
別紙「本製品取り付けに関するワンポイント」を参照。

7. 車両の両面テープ貼付け部分をよく脱脂洗浄して下さい。
8. 「6」で貼付けた両面テープのハクリ紙を少し剥し外に折り曲げドライヤー等で温めた後、仮付けして下さい。

#### ⚠ 注意

別紙「本製品取り付けに関するワンポイント」を参照。

9. 「4」で開けたフェンダーアーチ部の穴に合わせてタッピングビス (M4X20) を使用して仮締めして下さい。この時、製品及び車両誤差の関係上隙間が生じる場合がございますので、隙間が生じた場合フェンダーアーチ部に任意でゴムスペーサーを車両と本製品の間に挟み込んで下さい。
10. 「5」で取り付けしたZ字ステーの穴と本製品下部の穴を合わせてトラスビス (M5X15) 平ワッシャー (M5) SPワッシャー (M5) ナット (M5) を使用して仮締めして下さい。
11. 全体のバランスを確認しながら仮締めしていた付属ビスを本締めし両面テープのハクリ紙を剥し圧着して下さい。
12. 中央凹部にアルミプレートを貼り付けて下さい。

#### 付属品

トラスビス (M5X15)	×4	アルミプレート	×1
ナット (M5)	×4	Z字ステー	×2
平ワッシャー (M5)	×4	両面テープ (t=1.2)	×2
SPワッシャー (M5)	×4	ゴムスペーサー	×4
タッピングビス (M4X20)	×4		

#### ⚠ 注意事項

- ・本製品は一部加工が必要な場合がありますので塗装前に必ず取り付けマッチングを確認して下さい。
- ・製品の品質には万全を期しておりますが、製作上やむを得ずバリ等が発生する可能性があります。これは塗装の際の地処理にて除去できますので、ご安心下さい。
- ・本製品はFRP成形品です。無理に力を加えますと破損する恐れがあります。
- ・塗装後、取付後の返品はご遠慮願います。



# BALSARINI

## G - S Q U A R E

この度は、BALSARINI製品をお買上げいただき誠にありがとうございます。本製品取付けに入る前に、別紙『取扱説明書』を必ずお読み下さい。  
取付けの際は本取付説明書をよくお読みの上、お買い求めの自動車用品専門店にて正しく取り付けを行って下さい。  
また、必要なときにいつでも本取付説明書を読むように取扱説明書と合わせて車内に保管して下さい。

### CUBE (z11/Nz11) Type.H

### サイドステップ 取付説明書

1. 取付に入る前に、サイドステップの内容をお確かめ下さい。
2. フロントフェンダーアーチ部の純正ビスを取り外して下さい。
3. 下図を参考にサイドステップを仮付けし、車両へのマッチングを確認して下さい。

#### ⚠ 注意

製品誤差の関係上、一部加工が必要な場合がありますので、黒ゲルコート仕上げの製品は必ず塗装前にマッチングを行って下さい！  
また、マッチング時ボディに傷を付けないよう、必ずテープ等で保護して下さい！  
この時、本製品が車両と干渉しない事を確認して下さい。

4. 下図参考に両面テープ貼付け部（斜線部裏側）をよく脱脂洗浄した後、ボンドを塗付し両面テープを貼付けて下さい。

#### ⚠ 注意

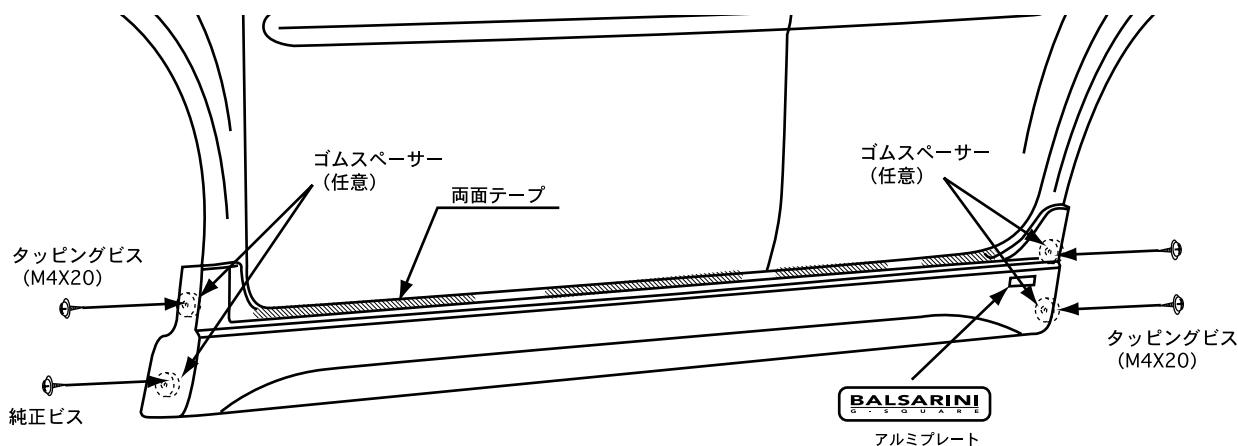
ボンドは本製品には付属されていませんので、お近くの用品店等でお買い求め下さい。  
別紙「本製品取り付けに関するワンポイント」を参照。

5. 図を参考に、フロントフェンダー上部1箇所及びリアフェンダー部2箇所の穴に合わせてφ3.5のドリルで穴を開けて下さい。
6. 車両の両面テープ貼付け部分をよく脱脂洗浄して下さい。
7. 「4」で貼付けた両面テープのハクリ紙を少し剥し外に折り曲げドライヤー等で温めた後、仮付けして下さい。

#### ⚠ 注意

別紙「本製品取り付けに関するワンポイント」を参照。

8. フロントフェンダー部に「2」で取り外した純正ビス及びタッピングビス（M4X20）を使用し、リアフェンダー部にはタッピングビス（M4X20）を使用して仮締めして下さい。  
この時、製品及び車両誤差の関係上隙間が生じる場合がございますので、隙間が生じた場合フロント・リアフェンダーアーチ部に任意でゴムスペーサーを車両と本製品の間に挟み込んで下さい。
9. 全体のバランスを確認しながら仮締めしていた付属ビスを本締めし両面テープのハクリ紙を剥し圧着して下さい。
10. リア凹部にアルミプレートを貼り付けて下さい。



車両前方（助手席側）

#### 付属品

タッピングビス (M4X20)	X6
両面テープ (t=1.2)	X8
ゴムスペーサー	X8
アルミプレート	X2

#### ⚠ 注意事項

- ・本製品は一部加工が必要な場合がありますので塗装前に必ず取り付けマッチングを確認して下さい。
- ・製品の品質には万全を期しておりますが、製作上やむを得ずバリ等が発生する可能性があります。これは塗装の際の下地処理にて除去できますので、ご安心下さい。
- ・本製品はFRP成形品です。無理に力を加えますと破損する恐れがあります。
- ・塗装後、取付後の返品はご遠慮願います。

# BALSARINI

## G - S Q U A R E

この度は、BALSARINI製品をお買上げいただき誠にありがとうございます。本製品取付けに入る前に、別紙『取扱説明書』を必ずお読み下さい。  
取付けの際は本取付説明書をよくお読みの上、お買い求めの自動車用品専門店にて正しく取り付けを行って下さい。  
また、必要なときにいつでも本取付説明書を読むように取扱説明書と合わせて車内に保管して下さい。

### CUBE (z11/NZ11) Type.H

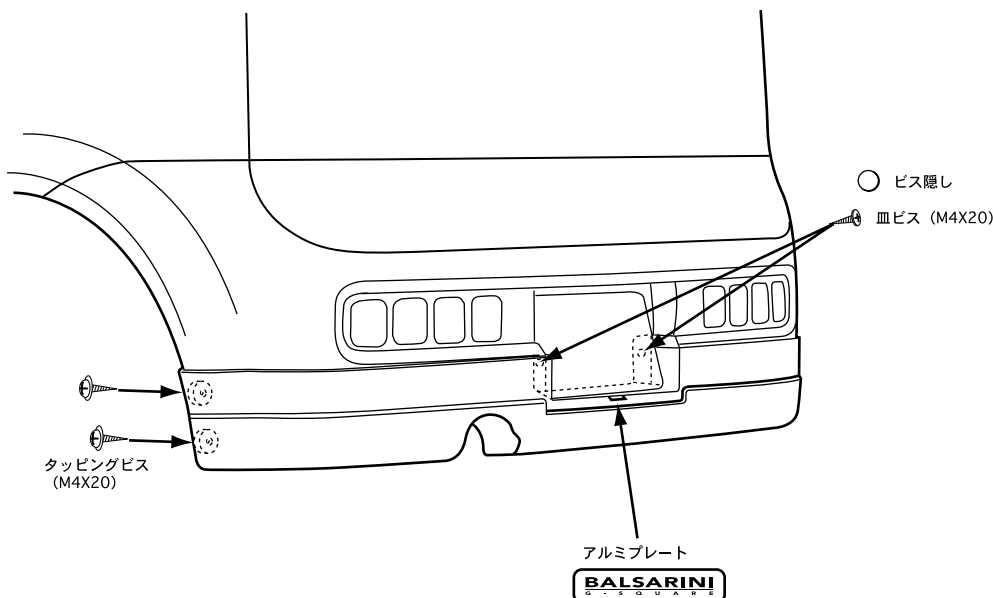
### リアアンダースポイラー取付説明書

1. 取付に入る前に、リアアンダースポイラーの内容をお確かめ下さい。
2. 未塗装商品の場合、付属のビス隠しをスポイラー同色に塗装して下さい。
3. 下図を参考にリアアンダースポイラーを仮付けし、車両へのマッチングを確認して下さい。

#### ⚠ 注意

製品及び車両誤差の関係上、一部加工が必要な場合がありますので、黒ゲルコート仕上げの製品は必ず塗装前にマッチングを行って下さい！  
また、マッチング時ボディに傷を付けないよう、必ずテープ等で保護して下さい！  
取り付け位置は下図を参考にして下さい。

4. マッチング終了後、フェンダーアーチ部下部と中央部の穴を合わせてφ3.5のドリルで穴を開けて下さい。
5. マッチング時と同様に取り付けて下さい。
6. 「4」で開けたフェンダーアーチ部下部の穴に合わせてタッピングビス (M4X20) を使用して取り付けて下さい。  
この時、製品及び車両誤差の関係上隙間が生じる場合がございますので、隙間が生じた場合リアフェンダーアーチ部に任意でゴムスペーサーを車両と本製品の間に挟み込んで下さい。
7. 「4」で開けた中央部の穴に皿ビス (M4X20) を使用して取り付けて下さい。
8. 「7」で取付けた皿ビス (M4X20) の部分にビス隠しを貼り付けて下さい。
9. 中央凹部にアルミプレートを貼り付けて下さい。



#### 付属品

タッピングビス (M4X20)	×4
皿ビス (M4X20)	×2
ゴムスペーサー	×4
アルミプレート	×1
ビス隠し	×2

#### ⚠ 注意事項

- ・本製品は一部加工が必要な場合がありますので塗装前に必ず取り付けマッチングを確認して下さい。
- ・製品の品質には万全を期しておりますが、製作上やむを得ずバリ等が発生する可能性があります。これは塗装の際の下地処理にて除去できますので、ご安心下さい。
- ・本製品はFRP成形品です。無理に力を加えますと破損する恐れがあります。
- ・塗装後、取付後の返品はご遠慮願います。

# BALSARINI

## G - S Q U A R E

この度は、BALSARINI製品をお買上げいただき誠にありがとうございます。本製品取付けに入る前に、別紙『取扱説明書』を必ずお読み下さい。  
取付けの際は本取付説明書をよくお読みの上、お買い求めの自動車用品専門店にて正しく取り付けを行って下さい。  
また、必要なときにいつでも本取付説明書を読むように取扱説明書と合わせて車内に保管して下さい。

### CUBE (Z11/NZ11) Type.H

### フロントグリル取付説明書

1. 取付に入る前に、フロントグリルの内容をお確かめ下さい。
2. 純正フロントグリルを取り外して下さい。この時、純正ウインカーを純正フロントグリルから取り外し、本製品にタッピングビス (M4X20) タッピング (M5X16) を使用して移植して下さい。  
※純正フロントグリル取り外しについてご不明な点は、車両販売ディーラーまでお問い合わせ下さい。
3. 下図を参考にフロントグリルを仮付けし、車両へのマッチングを確認して下さい。

#### ⚠ 注意

製品及び車両誤差の関係上、一部加工が必要な場合がありますので、黒ゲルコート仕上げの製品は必ず塗装前にマッチングを行って下さい！  
また、マッチング時ボディに傷を付けないよう、必ずテープ等で保護して下さい！  
取り付け位置は下図を参考にして下さい。

4. マッチング確認後、下図参考に両面テープ貼付け部 (斜線部裏側) をよく脱脂洗浄した後、ボンドを塗付し両面テープを貼付けて下さい。

#### ⚠ 注意

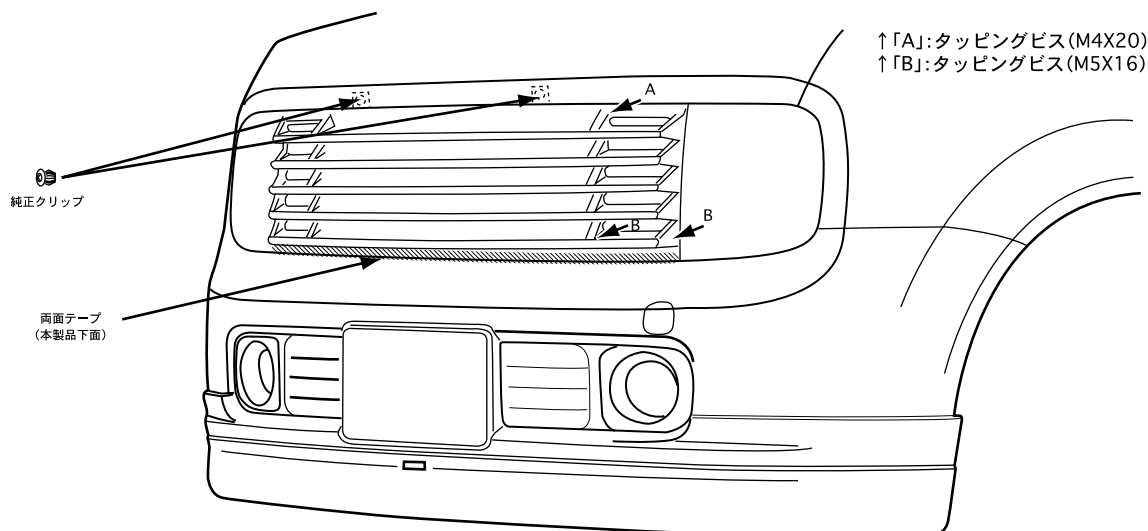
ボンドは本製品には付属されていませんので、お近くの用品店等でお買い求め下さい。  
別紙「本製品取り付けに関するワンポイント」を参照。

5. 車両の両面テープ貼付け部分をよく脱脂洗浄して下さい。
6. 「4」で貼付けた両面テープのハクリ紙を少し剥し外に折り曲げドライヤー等で温めた後、貼り付けて下さい。

#### ⚠ 注意

別紙「本製品取り付けに関するワンポイント」を参照。

7. 本製品上部の穴と車両の穴位置を合わせて純正クリップを使用して取り付けして下さい。



#### 付属品

タッピングビス (M4X12)	×2
タッピングビス (M5X16)	×4
両面テープ (t=1.2)	×3

#### ⚠ 注意事項

- ・本製品は一部加工が必要な場合がありますので塗装前に必ず取り付けマッチングを確認して下さい。
- ・製品の品質には万全を期しておりますが、製作上やむを得ずバリ等が発生する可能性があります。これは塗装の際の下地処理にて除去できますので、ご安心下さい。
- ・本製品はFRP成形品です。無理に力を加えますと破損する恐れがあります。
- ・塗装後、取付後の返品はご遠慮願います。