

BALSARINI

G - S Q U A R E

この度は、BALSARINI製品をお買上げいただき誠にありがとうございます。本製品取付けに入る前に、別紙『取扱説明書』を必ずお読み下さい。
取付けの際は本取付説明書をよくお読みの上、お買い求めの自動車用品専門店にて正しく取り付けを行って下さい。
また、必要なときにいつでも本取付説明書を読むように取扱説明書と合わせて車内に保管して下さい。

ELYSION (RR1-4) Type.H フロントスポイラー取付説明書

1. 取付に入る前に、フロントスポイラーの内容をお確かめ下さい。
2. 下図を参考にZ字ステーを純正クリップを使用して車両に取り付けて下さい。
3. 下図を参考にフロントスポイラーを仮付けし、車両へのマッチングを確認して下さい。

⚠ 注意

製品及び車両誤差の関係上、一部加工が必要な場合がありますので、黒ゲルコート仕上げの製品は必ず塗装前にマッチングを行って下さい！
また、マッチング時ボディに傷を付けないよう、必ずテープ等で保護して下さい！
取り付け位置は下図を参考にして下さい。

4. マッチング終了後、フェンダーアーチ部の穴に合わせてφ3.5のドリルで穴を開けて下さい。
5. 下図を参考に両面テープ貼付け部（斜線部裏側）をよく脱脂洗浄した後、ボンドを塗付し付属の両面テープを貼付けて下さい。この時、車両と面当りする事を確認し、もし面当りしない場合は両面テープを重ねて貼り付けて下さい。

⚠ 注意

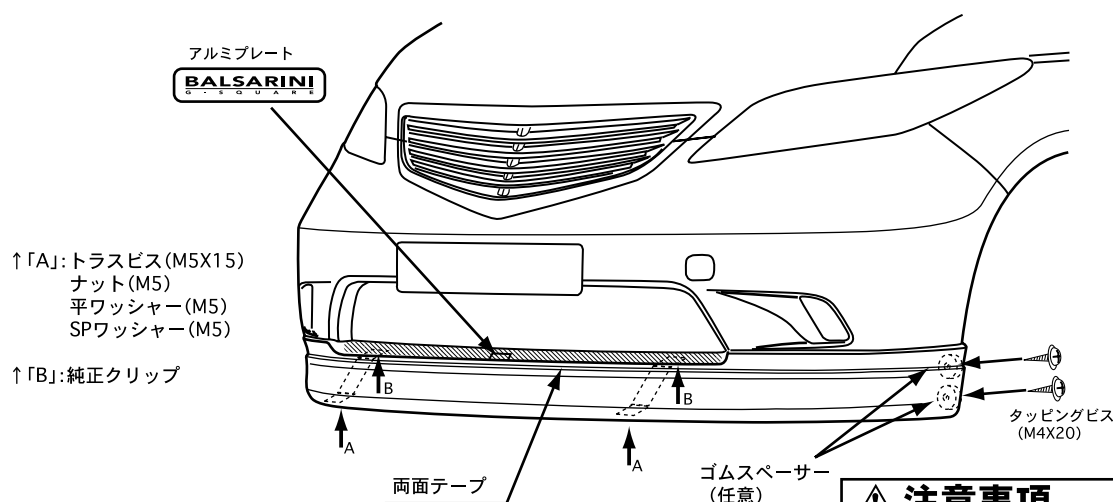
ボンドは本製品には付属されていませんので、お近くの用品店等でお買い求め下さい。
別紙「本製品取り付けに関するワンポイント」を参照。

6. 車両の両面テープ貼付け部分をよく脱脂洗浄して下さい。
7. 「5」で貼付けた両面テープのハクリ紙を少し剥し外に折り曲げドライヤー等で温めた後、仮付けして下さい。

⚠ 注意

別紙「本製品取り付けに関するワンポイント」を参照。

8. 「4」で開けたフェンダーアーチ部の穴に合わせてタッピングビス（M4X20）を使用して仮締めして下さい。この時、製品及び車両誤差の関係上隙間が生じる場合がございますので、隙間が生じた場合リアフェンダーアーチ部に任意でゴムスペーサーを車両と本製品の間に挟み込んで下さい。
9. 「2」で取り付けしたZ字ステーの穴と本製品下部の穴に合わせてトラスビス（M5X15）平ワッシャー（M5）SPワッシャー（M5）ナット（M5）を使用して仮締めして下さい。
10. 全体のバランスを確認しながら仮締めしていた付属ビスを本締めし両面テープのハクリ紙を剥し圧着して下さい。
11. 中央凹部にアルミプレートを貼り付けて下さい。



⚠ 注意事項

- ・本製品は一部加工が必要な場合がありますので塗装前に必ず取り付けマッチングを確認して下さい。
- ・製品の品質には万全を期しておりますが、製作上やむを得ずバリ等が発生する可能性があります。これは塗装の際の下地処理にて除去できますので、ご安心下さい。
- ・本製品はFRP成形品です。無理に力を加えますと破損する恐れがあります。
- ・塗装後、取付後の返品はご遠慮願います。

付属品

トラスビス (M5X15)	×2	アルミプレート	×1
ナット (M5)	×2	Z字ステー	×2
平ワッシャー (M5)	×2	両面テープ (t=1.2)	×4
SPワッシャー (M5)	×2	ゴムスペーサー	×4
タッピングビス (M4X20)	×4		

BALSARINI

G - S Q U A R E

この度は、BALSARINI製品をお買い上げいただき誠にありがとうございます。本製品取付けに入る前に、別紙『取扱説明書』を必ずお読み下さい。
取付けの際は本取付説明書をよくお読みの上、お買い求めの自動車用品専門店にて正しく取り付けを行って下さい。
また、必要なときにいつでも本取付説明書を読むように取扱説明書と合わせて車内に保管して下さい。

ELYSION (RR1-4) Type.H

サイドステップ 取付説明書

1. 取付に入る前に、サイドステップの内容をお確かめ下さい。
2. 純正サイドシルを取り外して下さい。この時、フロントフェンダーアーチ部の純正ナットクリップを移植して下さい。
※取り外しについてご不明な点は、車両販売ディーラーまでお問い合わせ下さい。
3. 下図を参考にサイドステップを仮付けし、車両へのマッチングを確認して下さい。

⚠ 注意

製品誤差の関係上、一部加工が必要な場合がありますので、黒ゲルコート仕上げの製品は必ず塗装前にマッチングを行って下さい！
また、マッチング時ボディに傷を付けないよう、必ずテープ等で保護して下さい！
この時、本製品が車両と干渉しない事を確認して下さい。

4. 下図参考に両面テープ貼付け部（斜線部裏側）をよく脱脂洗浄した後、ボンドを塗付し両面テープを貼付けて下さい。

⚠ 注意

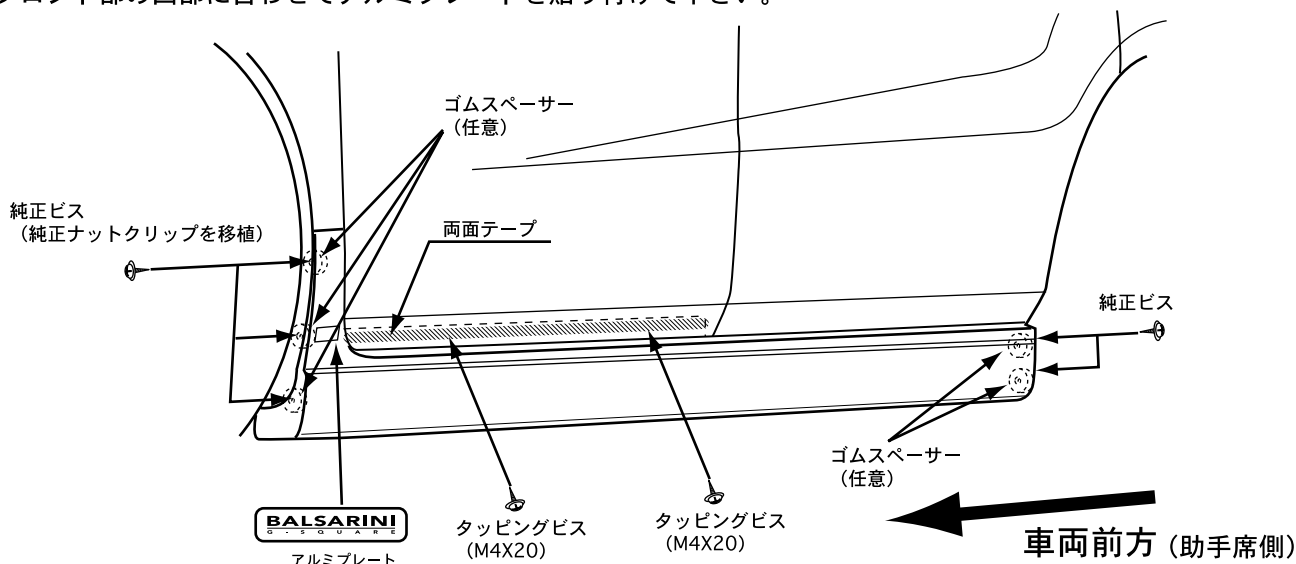
ボンドは本製品には付属されていませんので、お近くの用品店等でお買い求め下さい。
別紙「本製品取り付けに関するワンポイント」を参照。

5. 図を参考に、中央部の穴に合わせてφ3.5のドリルで穴を開けて下さい。
6. 車両の両面テープ貼付け部分をよく脱脂洗浄して下さい。
7. 「6」で貼付けた両面テープのハクリ紙を少し剥し外に折り曲げドライヤー等で温めた後、仮付けして下さい。

⚠ 注意

別紙「本製品取り付けに関するワンポイント」を参照。

8. フロント・リアフェンダーアーチ部に純正ビスを使用して取り付けして下さい。
この時、製品及び車両誤差の関係上隙間が生じる場合がございますので、隙間が生じた場合リアフェンダーアーチ部に任意でゴムスペーサーを車両と本製品の間に挟み込んで下さい。
9. 「5」で開けた中央部の穴にタッピングビス（M4X20）を使用して取り付けして下さい。
10. フロント部の凹部に合わせてアルミプレート貼り付けて下さい。



⚠ 注意事項

- ・本製品は一部加工が必要な場合がありますので塗装前に必ず取り付けマッチングを確認して下さい。
- ・製品の品質には万全を期しておりますが、製作上やむを得ずバリ等が発生する可能性があります。これは塗装の際の下地処理にて除去できますので、ご安心下さい。
- ・本製品はFRP成形品です。無理に力を加えますと破損する恐れがあります。
- ・塗装後、取付後の返品はご遠慮願います。

付属品

タッピングビス (M4X20)	X4
両面テープ (t=1.2)	X4
ゴムスペーサー	X10
アルミプレート	X2

BALSARINI

G - S Q U A R E

この度は、BALSARINI製品をお買上げいただき誠にありがとうございます。本製品取付けに入る前に、別紙『取扱説明書』を必ずお読み下さい。
取付けの際は本取付説明書をよくお読みの上、お買い求めの自動車用品専門店にて正しく取り付けを行って下さい。
また、必要なときにいつでも本取付説明書を読むように取扱説明書と合わせて車内に保管して下さい。

ELYSION (RR1-4) Type.H

リアアンダースポイラー取付説明書

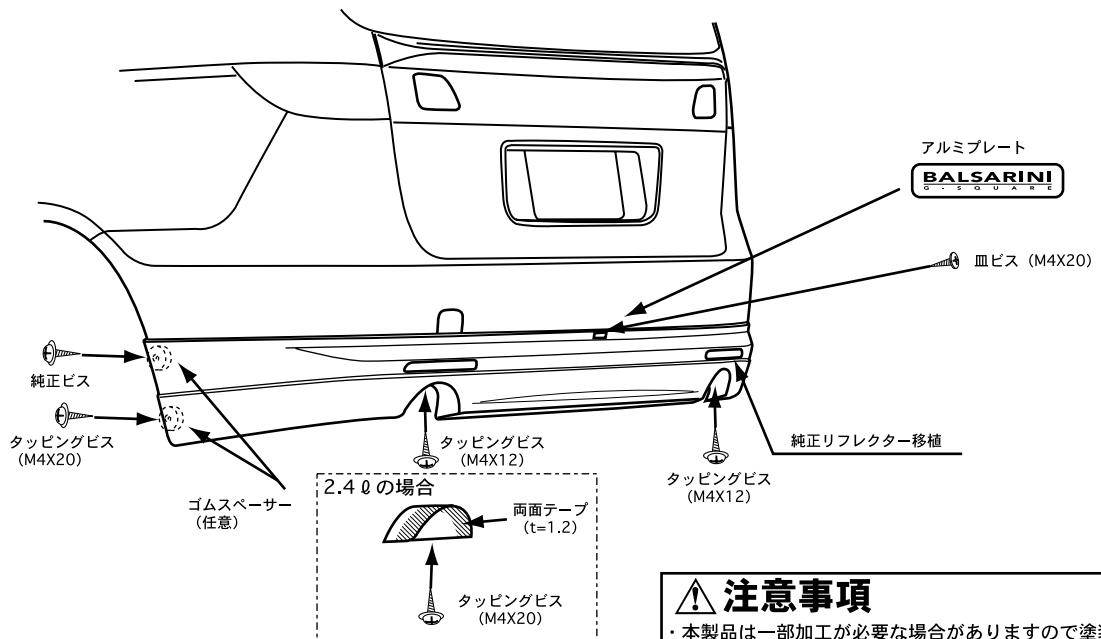
1. 取付に入る前に、リアアンダースポイラーの内容をお確かめ下さい。
2. 純正リフレクターを取り外して下さい。この時、本製品に純正リフレクターを移植し、純正マフラーカバー(2.4ℓのみ)を取り外して下さい。
※取り外しについてご不明な点は、車両販売ディーラーまでお問い合わせ下さい。
3. 下図を参考にリアアンダースポイラーを仮付けし、車両へのマッチングを確認して下さい。

⚠ 注意

製品及び車両誤差の関係上、一部加工が必要な場合がありますので、黒ゲルコート仕上げの製品は必ず塗装前にマッチングを行って下さい！
また、マッチング時ボディに傷を付けないよう、必ずテープ等で保護して下さい！
取り付け位置は下図を参考にして下さい。

4. マッチング終了後、フェンダーアーチ下部と中央部及びマフラー上部の穴を合わせてφ3.5のドリルで穴を開けて下さい。
5. マッチング時と同様に取り付けして下さい。
6. 「4」で開けたフェンダーアーチ下部の穴に合わせてタッピングビス (M4X20) を使用し、上部穴には純正ビスを使用して下さい。
この時、製品及び車両誤差の関係上隙間が生じる場合がございますので、隙間が生じた場合リアフェンダーアーチ部に任意でゴムスペーサーを車両と本製品の間に挟み込んで下さい。
7. 「4」で開けた中央部の穴に皿ビス (M4X20) を使用して取り付け、マフラー上部の穴にタッピングビス (M4X12) を使用して取り付けして下さい。
8. 「7」で取付けた皿ビス (M4X20) の部分にアルミプレートを貼り付けて下さい。

2.4ℓ車につきましては片側出しのマフラーになりますので純正バンパーのマフラーカバーを外し本製品を取り付けた後、付属のマフラーカバーを両面テープ及びタッピングビス (M4X20) を使用して取り付けして下さい。(図参照)



付属品

タッピングビス (M4X20)	×3	アルミプレート	×1
タッピングビス (M4X12)	×2	ゴムスペーサー	×4
皿ビス (M4X20)	×1	マフラーカバー	×1
両面テープ (t=1.2)	×1		

⚠ 注意事項

- ・本製品は一部加工が必要な場合がありますので塗装前に必ず取り付けマッチングを確認して下さい。
- ・製品の品質には万全を期しておりますが、製作上やむを得ずバリ等が発生する可能性があります。これは塗装の際の下地処理にて除去できますので、ご安心下さい。
- ・本製品はFRP成形品です。無理に力を加えますと破損する恐れがあります。
- ・塗装後、取付後の返品はご遠慮願います。

BALSARINI

G - S Q U A R E

この度は、BALSARINI製品をお買上げいただき誠にありがとうございます。本製品取付けに入る前に、別紙『取扱説明書』を必ずお読み下さい。
取付けの際は本取付説明書をよくお読みの上、お買い求めの自動車用品専門店にて正しく取り付けを行って下さい。
また、必要ときにいつでも本取付説明書を読むように取扱説明書と合わせて車内に保管して下さい。

ELYSION (RR1-4) Type.H

フロントグリル取付説明書

1. 取付に入る前に、フロントグリルの内容をお確かめ下さい。
2. 純正フロントグリルを取り外して下さい。
※純正フロントグリル取り外しについてご不明な点は、車両販売ディーラーまでお問い合わせ下さい。
3. 下図を参考にフロントグリルを仮付けし、車両へのマッチングを確認して下さい。

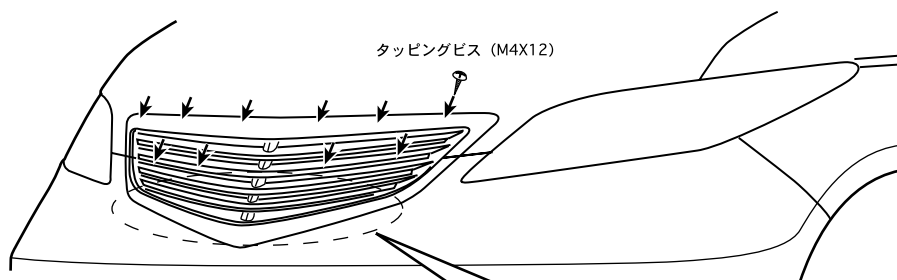
⚠ 注意

製品及び車両誤差の関係上、一部加工が必要な場合がありますので、黒ゲルコート仕上げの製品は必ず塗装前にマッチングを行って下さい！
また、マッチング時ボディに傷を付けないよう、必ずテープ等で保護して下さい！
取り付け位置は下図を参考にして下さい。

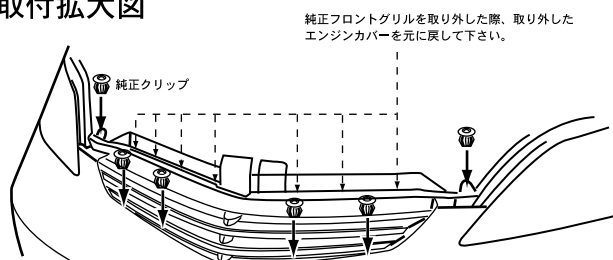
4. マッチング確認後、本製品（下部）を取り付けて下さい。取り付ける際、下部の純正クリップ（4カ所）を取り付けた後、上部純正クリップを取り付けて下さい。（図参照）
5. 本製品（上部）を取り付け裏側からタッピングビス（M4X12）を使用して固定して下さい。

⚠ 注意

本製品装着後ボンネットの開閉時に無理な力を加えますと本製品が破損する恐れがございますので開閉時には十分に気をつけて下さい。
（開閉時にはなるべく本製品を持たずに開閉して下さい）



取付拡大図



付属品

タッピングビス (M4X12) ×10

⚠ 注意事項

- ・本製品は一部加工が必要な場合がありますので塗装前に必ず取り付けマッチングを確認して下さい。
- ・製品の品質には万全を期しておりますが、製作上やむを得ずバリ等が発生する可能性があります。これは塗装の際の下地処理にて除去できますので、ご安心下さい。
- ・本製品はFRP成形品です。無理に力を加えますと破損する恐れがあります。
- ・塗装後、取付後の返品はご遠慮願います。

← 両面テープ (t=2.0)

付属品

両面テープ (t=2.0) ×7

⚠ 注意事項

- ・本製品は一部加工が必要な場合がありますので塗装前に必ず取り付けマッチングを確認して下さい。
- ・製品の品質には万全を期しておりますが、製作上やむを得ずバリ等が発生する可能性があります。これは塗装の際の下地処理にて除去できますので、ご安心下さい。
- ・本製品はFRP成形品です。無理に力を加えますと破損する恐れがあります。
- ・塗装後、取付後の返品はご遠慮願います。