

BALSARINI

G - S Q U A R E

この度は、BALSARINI製品をお買上げいただき誠にありがとうございます。本製品取付けに入る前に、別紙『取扱説明書』を必ずお読み下さい。
取付けの際は本取付説明書をよくお読みの上、お買い求めの自動車用品専門店にて正しく取り付けを行って下さい。
また、必要なときにいつでも本取付説明書を読めるように取扱説明書と合わせて車内に保管して下さい。

ESTIMA MC後 (ACR/MCR) フロントバンパー取付説明書

1. 取付に入る前に、フロントバンパーの内容をお確かめ下さい。
2. 純正フロントバンパーを取り外して下さい。この時、ライセンスプレートの固定用ナットクリップを本製品に移植して下さい。 ※純正フロントバンパー取り外しについてご不明な点は、車両販売ディーラーまでお問い合わせ下さい。
3. 下図を参考にフロントバンパーを仮付けし、車両へのマッチングを確認して下さい。
この時、付属のネットを本製品に取り付けて下さい。

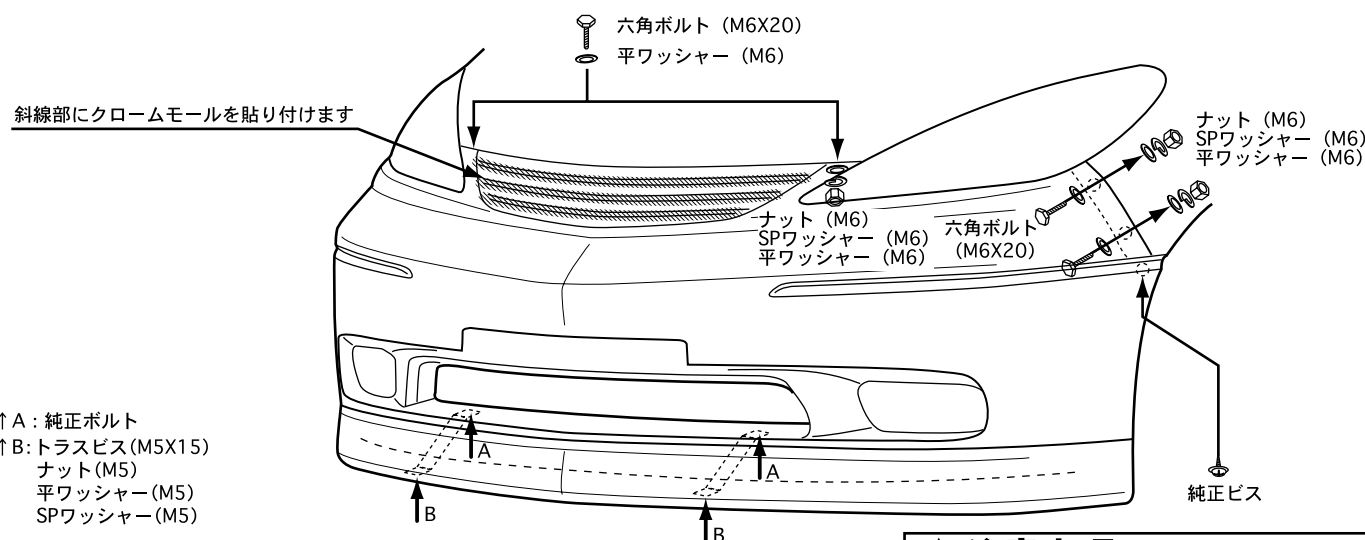
⚠ 注意

製品及び車両誤差の関係上、一部加工が必要な場合がありますので、黒ゲルコート仕上げの製品は必ず塗装前にマッチングを行って下さい！
また、マッチング時ボディに傷を付けないよう、必ずテープ等で保護して下さい！
取り付け位置は下図を参考にして下さい。

4. 車両側下部のインナーカバーの穴位置とZ字ステーの穴位置を合わせて、インナーカバー固定用の純正ボルトを使用して下さい。
5. 本製品を純正バンパー同様、車両に取り付けます。
6. ヘッドライト下部の穴位置に合わせて六角ボルト (M6X20) ナット (M6) SPワッシャー (M6) 平ワッシャー (M6) を使用して下さい。
7. フロントバンパー上部の穴位置に合わせて六角ボルト (M6X20) ナット (M6) SPワッシャー (M6) 平ワッシャー (M6) を使用して下さい。
8. フロントバンパー左右フェンダー部を純正ビスにて固定します。
9. 「4」で取り付けしたZ字ステーの穴位置とフロントバンパー下部の穴位置を合わせてトラスビス (M5X15) ナット (M5) 平ワッシャー (M5) SPワッシャー (M5) を使用して下さい。
10. 付属のクロームモールをお好みに合わせて製品 (斜線部) に貼り付けて下さい。貼り付けた後、クロームモール表面の保護シートを剥して下さい。

⚠ 注意

貼り付ける際、貼り付け部をよく脱脂洗浄して下さい。
別紙「本製品取り付けに関するワンポイント」を参照。



- ↑A: 純正ボルト
↑B: トラスビス (M5X15)
ナット (M5)
平ワッシャー (M5)
SPワッシャー (M5)

付属品

六角ボルト (M6X20)	×6	トラスビス (M5X15)	×2
ナット (M6)	×6	ナット (M5)	×2
平ワッシャー (M6)	×8	平ワッシャー (M5)	×2
SPワッシャー (M6)	×6	SPワッシャー (M5)	×2
クロームモール (2.5m)	×1	Zの字ステー	×2
ネット	×1		

⚠ 注意事項

- ・本製品は一部加工が必要な場合がありますので塗装前に必ず取り付けマッチングを確認して下さい。
- ・製品の品質には万全を期しておりますが、製作上やむを得ずバリ等が発生する可能性があります。これは塗装の際の下地処理にて除去できますので、ご安心下さい。
- ・本製品はFRP成形品です。無理に力を加えますと破損する恐れがあります。
- ・塗装後、取付後の返品はご遠慮願います。

BALSARINI

G - S Q U A R E

この度は、BALSARINI製品をお買上げいただき誠にありがとうございます。本製品取付けに入る前に、別紙『取扱説明書』を必ずお読み下さい。
取付けの際は本取付説明書をよくお読みの上、お買い求めの自動車用品専門店にて正しく取り付けを行って下さい。
また、必要なときにいつでも本取付説明書を読めるように取扱説明書と合わせて車内に保管して下さい。

ESTIMA (AGR/MCR)

サイドステップ 取付説明書

1. 取付に入る前に、サイドステップの内容をお確かめ下さい。
2. フロントフェンダーアーチ部の純正ビス（片側2カ所）を取り外して下さい。
3. 下図を参考にサイドステップを仮付けし、車両へのマッチングを確認して下さい。

⚠ 注意

製品及び車両誤差の関係上、一部加工が必要な場合がありますので、黒ゲルコート仕上げの製品は必ず塗装前にマッチングを行って下さい！
また、マッチング時ボディに傷を付けないよう、必ずテープ等で保護して下さい！
取り付け位置は下図を参考にして下さい。

4. マッチング終了後、本製品リアフェンダーアーチ部の穴位置に合わせてφ3.5のドリルで穴を開けて下さい。
5. 下図参考に両面テープ貼付け部（斜線部裏側）をよく脱脂洗浄した後、ボンドを塗布し両面テープを貼付けて下さい。

⚠ 注意

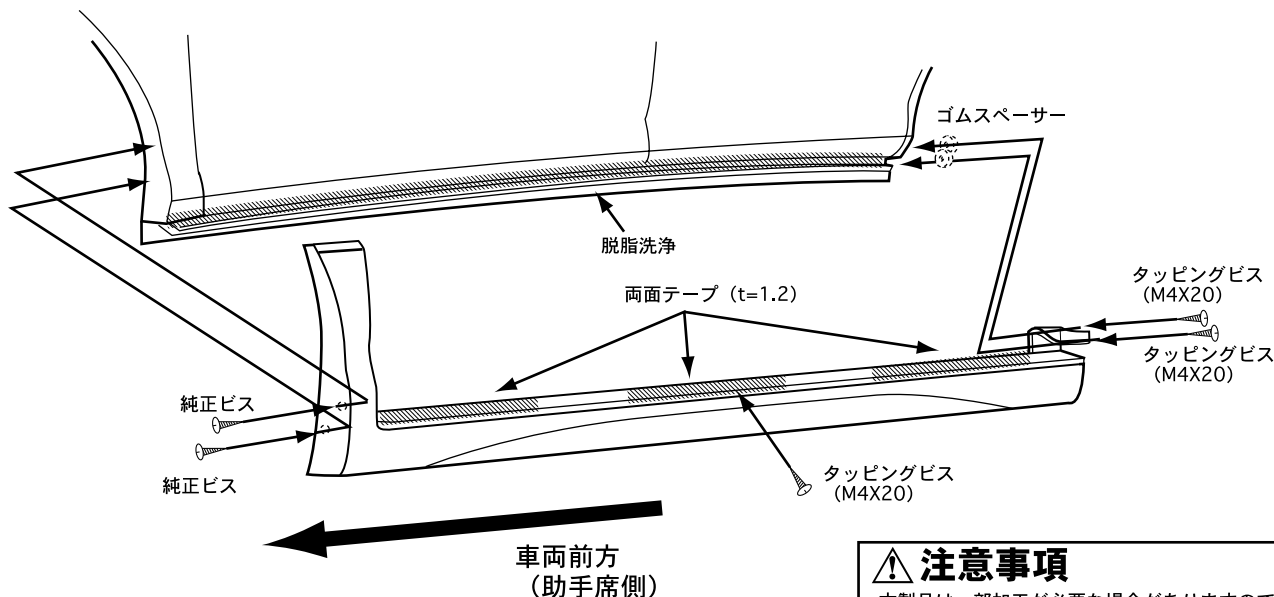
ボンドは本製品には付属されていませんので、お近くの用品店等でお買い求め下さい。
別紙「本製品取り付けに関するワンポイント」を参照。

6. 車両の両面テープ貼付け部分をよく脱脂洗浄して下さい。
7. 「5」で貼付けた両面テープのハクリ紙を少し剥し外に折り曲げドライヤー等で温めた後、仮付けして下さい。

⚠ 注意

別紙「本製品取り付けに関するワンポイント」を参照。

8. 本製品フロントフェンダーアーチ部の穴位置に「2」で取り外した純正ビスを使用して仮締めして下さい。
9. 「4」で開けた穴位置と本製品リアフェンダーアーチ部の穴位置を合わせ、タッピングビス（M4X20）を使用して仮締めして下さい。この時、本製品と車両の間にゴムスペーサーを挟み込んで下さい。
10. 全体のバランスを確認しながら仮締めしていた付属ビス及び純正ビスを本締めし両面テープのハクリ紙を剥し圧着して下さい。
11. 本製品側面の穴位置に合わせてφ3.5のドリルにて穴を開けた後、タッピングビス（M4X20）を使用して取り付けして下さい。※タッピングビス（M4X20）の頭部分をボディ同色で塗りますと見栄えがよくなります。



付属品

タッピングビス (M4X20)	X6
両面テープ (t=1.2)	X6
ゴムスペーサー	X4

⚠ 注意事項

- ・本製品は一部加工が必要な場合がありますので塗装前に必ず取り付けマッチングを確認して下さい。
- ・製品の品質には万全を期しておりますが、製作上やむを得ずバリ等が発生する可能性があります。これは塗装の際の下地処理にて除去できますので、ご安心下さい。
- ・本製品はFRP成形品です。無理に力を加えますと破損する恐れがあります。
- ・塗装後、取付後の返品はご遠慮願います。

BALSARINI

G - S Q U A R E

この度は、BALSARINI製品をお買上げいただき誠にありがとうございます。本製品取付けに入る前に、別紙『取扱説明書』を必ずお読み下さい。
取付けの際は本取付説明書をよくお読みの上、お買い求めの自動車用品専門店にて正しく取り付けを行って下さい。
また、必要なときにいつでも本取付説明書を読むように取扱説明書と合わせて車内に保管して下さい。

ESTIMA (AGR/MCR)

サイドパネル 取付説明書

1. 取付に入る前に、サイドパネルの内容をお確かめ下さい。
2. 下図を参考にサイドパネルを仮付けし、車両へのマッチングを確認して下さい。

⚠ 注意

製品誤差の関係上、一部加工が必要な場合がありますので、黒ゲルコート仕上げの製品は必ず塗装前にマッチングを行って下さい！
また、マッチング時ボディに傷を付けないよう、必ずテープ等で保護して下さい！
この時、本製品が車両と干渉しない事を確認して下さい。

3. 両面テープ貼り付け部（斜線部）をよく脱脂洗浄した後、ボンドを塗付し両面テープ貼り付けて下さい。

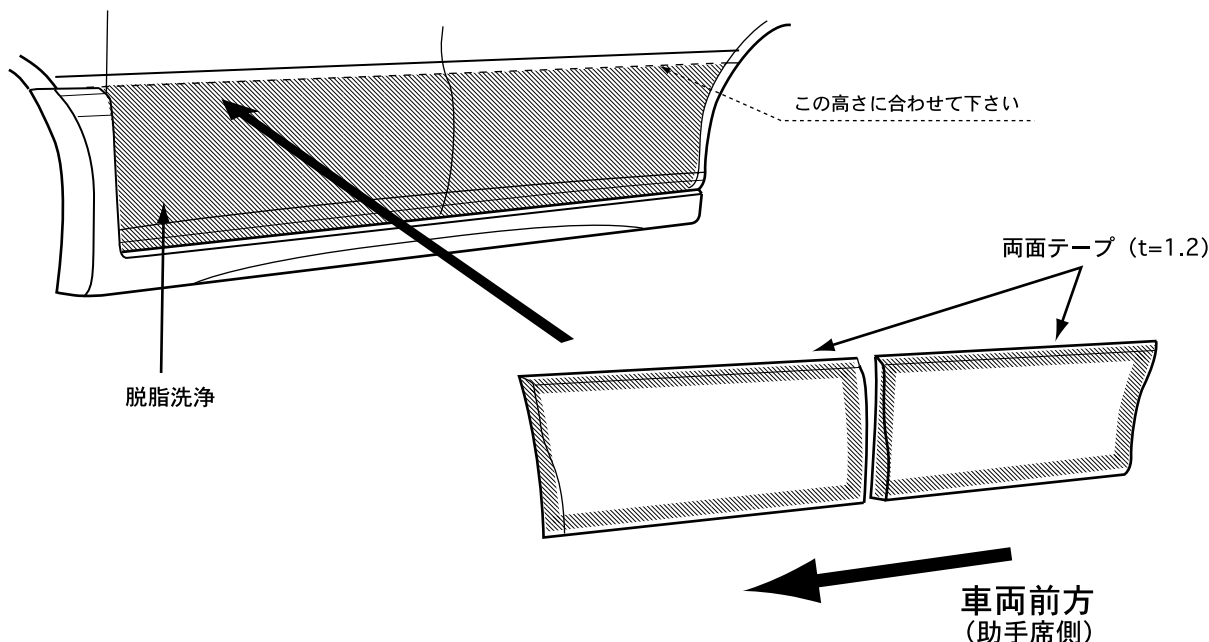
⚠ 注意

ボンドは本製品には付属されていませんので、お近くの用品店等でお買い求め下さい。
別紙「本製品取り付けに関するワンポイント」を参照。

4. 車両の両面テープ貼り付け部をよく脱脂洗浄して下さい。
5. 「3」で貼付けた両面テープのハクリ紙を少し剥し外に折り曲げドライヤー等で温めた後、仮付けして下さい。
6. 全体のバランスを確認しながら両面テープのハクリ紙を剥し圧着して下さい。

⚠ 注意

製品誤差及び車両誤差により多少の隙間が発生した場合、タッピングビス等でドア内側から固定して下さい。



付属品

タッピングビス (M4X20)	X6
両面テープ (t=1.2)	X30

⚠ 注意事項

- ・本製品は一部加工が必要な場合がありますので塗装前に必ず取り付けマッチングを確認して下さい。
- ・製品の品質には万全を期しておりますが、製作上やむを得ずバリ等が発生する可能性があります。これは塗装の際の下地処理にて除去できますので、ご安心下さい。
- ・本製品はFRP成形品です。無理に力を加えますと破損する恐れがあります。
- ・塗装後、取付後の返品はご遠慮願います。

BALSARINI

G - S Q U A R E

この度は、BALSARINI製品をお買上げいただき誠にありがとうございます。本製品取付けに入る前に、別紙『取扱説明書』を必ずお読み下さい。
取付けの際は本取付説明書をよくお読みの上、お買い求めの自動車用品専門店にて正しく取り付けを行って下さい。
また、必要などきにいつでも本取付説明書を読むように取扱説明書と合わせて車内に保管して下さい。

ESTIMA (ACR/MCR)

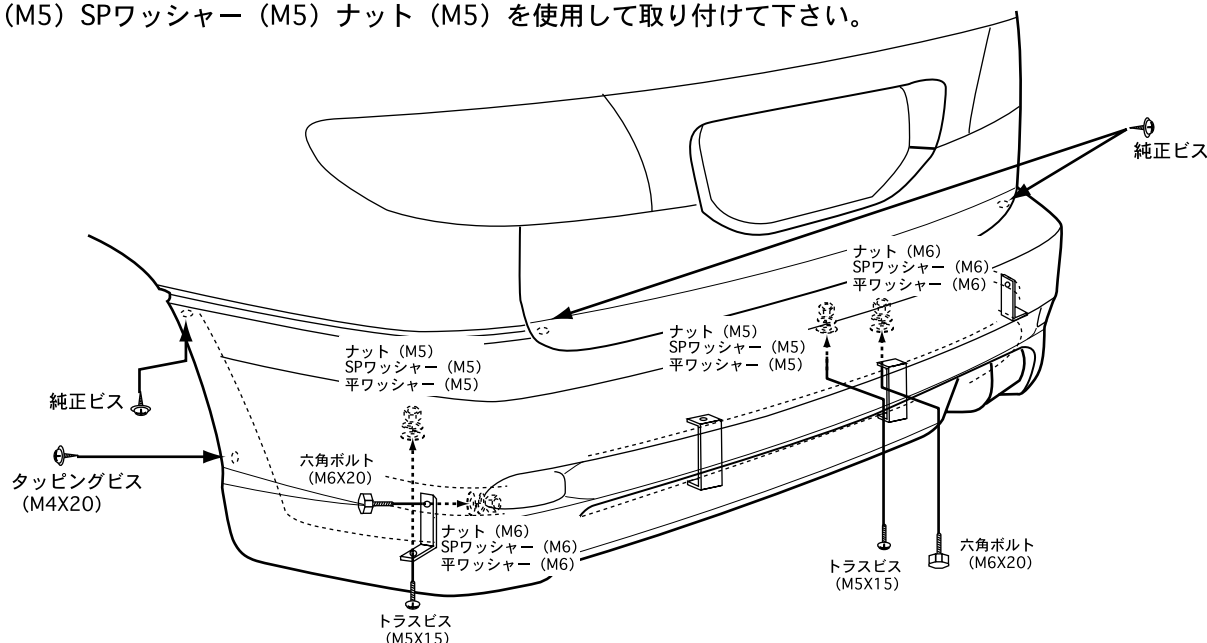
リアバンパー取付説明書

1. 取付に入る前に、リアバンパーの内容をお確かめ下さい。
2. 純正リアバンパーを取り外して下さい。この時、本製品外側の穴位置にL字ステーを取り付け、リフレクターを本製品に移植して下さい。
※純正フロントバンパー取り外しについてご不明な点は、車両販売ディーラーまでお問い合わせ下さい。
3. 下図を参考にリアバンパーを仮付けし、車両へのマッチングを確認して下さい。この時、「2」で取り付けたL字ステーの穴を車両フランジ部にマークして下さい。

⚠ 注意

製品及び車両誤差の関係上、一部加工が必要な場合がありますので、黒ゲルコート仕上げの製品は必ず塗装前にマッチングを行って下さい！
また、マッチング時ボディに傷を付けないよう、必ずテープ等で保護して下さい！
取り付け位置は下図を参考にして下さい。

5. マッチング確認後、リアフェンダーアーチの穴位置に合わせてφ3.5のドリルで穴を開けて下さい。
6. 「3」でマークした部分をφ6.5のドリルで穴を開けた後、六角ボルト (M6X20) 平ワッシャー (M6) SPワッシャー (M6) ナット (M6) を使用して取り付けて下さい。
7. 車両側中央部の純正クリップの穴位置にコの字ステーを六角ボルト (M6X20) 平ワッシャー (M6) SPワッシャー (M6) ナット (M6) を使用して取り付けて下さい。
8. 本製品を純正バンパー同様、車両に取り付けます。
9. リアフェンダーアーチ部の穴位置と本製品の穴位置を合わせて純正ビスを使用して下さい。
10. 本製品上部2カ所を純正ビスを使用して下さい。
11. 「5」で開けた穴位置とリアフェンダーアーチ部の穴位置を合わせてタッピングビス (M4X20) を使用して取り付けて下さい。
12. 「6/7」で取り付けたステーの穴位置と本製品下部の穴位置を合わせた後、トラスビス (M5X15) 平ワッシャー (M5) SPワッシャー (M5) ナット (M5) を使用して取り付けて下さい。



付属品

六角ボルト (M6X20)	×4	平ワッシャー (M5)	×4
ナット (M6)	×4	SPワッシャー (M5)	×4
平ワッシャー (M6)	×4	タッピングビス (M4X20)	×2
SPワッシャー (M6)	×4	コの字ステー	×2
トラスビス (M5X15)	×4	L字ステー	×2
ナット (M5)	×4		

⚠ 注意事項

- ・本製品は一部加工が必要な場合がありますので塗装前に必ず取り付けマッチングを確認して下さい。
- ・製品の品質には万全を期しておりますが、製作上やむを得ずバリ等が発生する可能性があります。これは塗装の際の下地処理にて除去できますので、ご安心下さい。
- ・本製品はFRP成形品です。無理に力を加えますと破損する恐れがあります。
- ・塗装後、取付後の返品はご遠慮願います。