

BALSARINI

G - S Q U A R E

この度は、BALSARINI製品をお買上げいただき誠にありがとうございます。本製品取付けに入る前に、別紙『取扱説明書』を必ずお読み下さい。
取付けの際は本取付説明書をよくお読みの上、お買い求めの自動車用品専門店にて正しく取り付けを行って下さい。
また、必要なときにいつでも本取付説明書を読むように取扱説明書と合わせて車内に保管して下さい。

HARRIER (MCU/ACU 30)

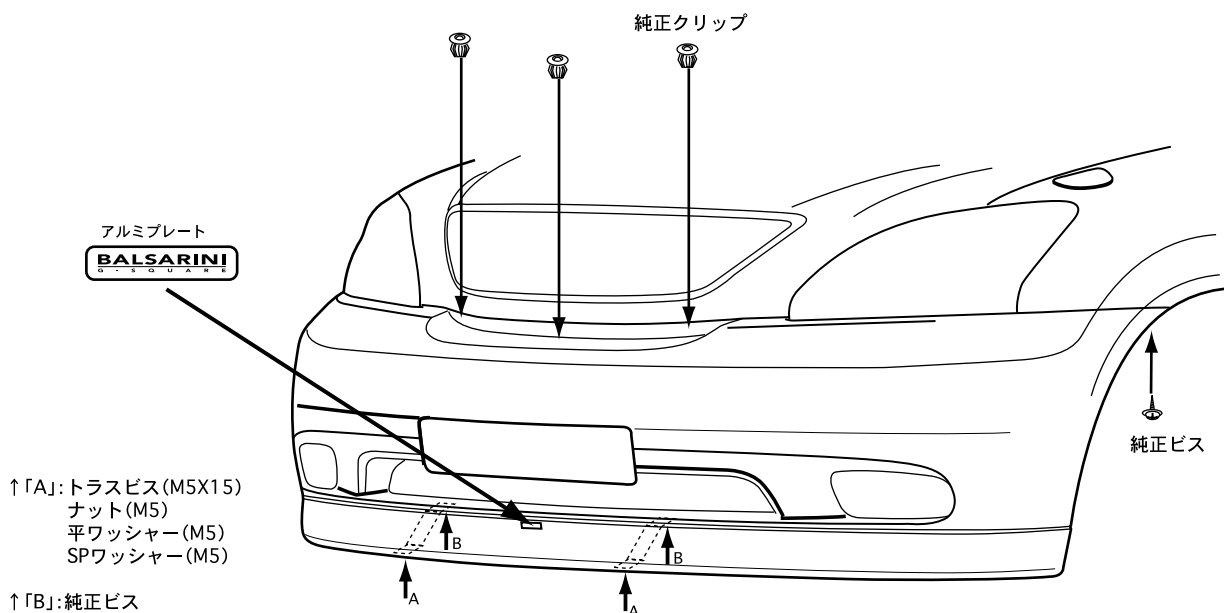
フロントバンパー 取付説明書

1. 取付に入る前に、フロントバンパーの内容をお確かめ下さい。
2. 純正バンパーを取り外して下さい。
※取り外しについてご不明な点は、車両販売ディーラーまでお問い合わせ下さい。
3. 図を参考に純正バンパー固定用の純正ビスを使用してステーを固定して下さい。
4. 下図を参考にフロントバンパーを仮付けし、車両へのマッチングを確認して下さい。

⚠ 注意

製品及び車両誤差の関係上、一部加工が必要な場合がありますので、黒ゲルコート仕上げの製品は必ず塗装前にマッチングを行って下さい！
また、マッチング時ボディに傷を付けないよう、必ずテープ等で保護して下さい！
取り付け位置は下図を参考にして下さい。

5. 「4」マッチング時と同様に取り付けて下さい。
6. 本製品上部の穴位置に純正クリップを使用して固定して下さい。
7. フロントフェンダーアーチ部の純正ビスを使用して固定して下さい。
8. 「3」で取り付けたステーの穴と本製品下部の穴位置を合わせてトラスビス (M5X15) SPワッシャー (M5) 平ワッシャー (M5) ナット (M5) を使用して固定して下さい。
9. アルミプレートを貼り付けて下さい。



付属品

トラスビス (M5X15)	×2
SPワッシャー (M5)	×2
平ワッシャー (M5)	×2
ナット (M5)	×2
アルミプレート	×1
Z字ステー	×2

⚠ 注意事項

- ・本製品は一部加工が必要な場合がありますので塗装前に必ず取り付けマッチングを確認して下さい。
- ・製品の品質には万全を期しておりますが、製作上やむを得ずバリ等が発生する可能性があります。これは塗装の際の下地処理にて除去できますので、ご安心下さい。
- ・本製品はFRP成形品です。無理に力を加えますと破損する恐れがあります。
- ・塗装後、取付後の返品はご遠慮願います。

BALSARINI

G - S Q U A R E

この度は、BALSARINI製品をお買上げいただき誠にありがとうございます。本製品取付けに入る前に、別紙『取扱説明書』を必ずお読み下さい。
取付けの際は本取付説明書をよくお読みの上、お買い求めの自動車用品専門店にて正しく取り付けを行って下さい。
また、必要なときにいつでも本取付説明書を読むように取扱説明書と合わせて車内に保管して下さい。

HARRIER (MCU/ACU 30)

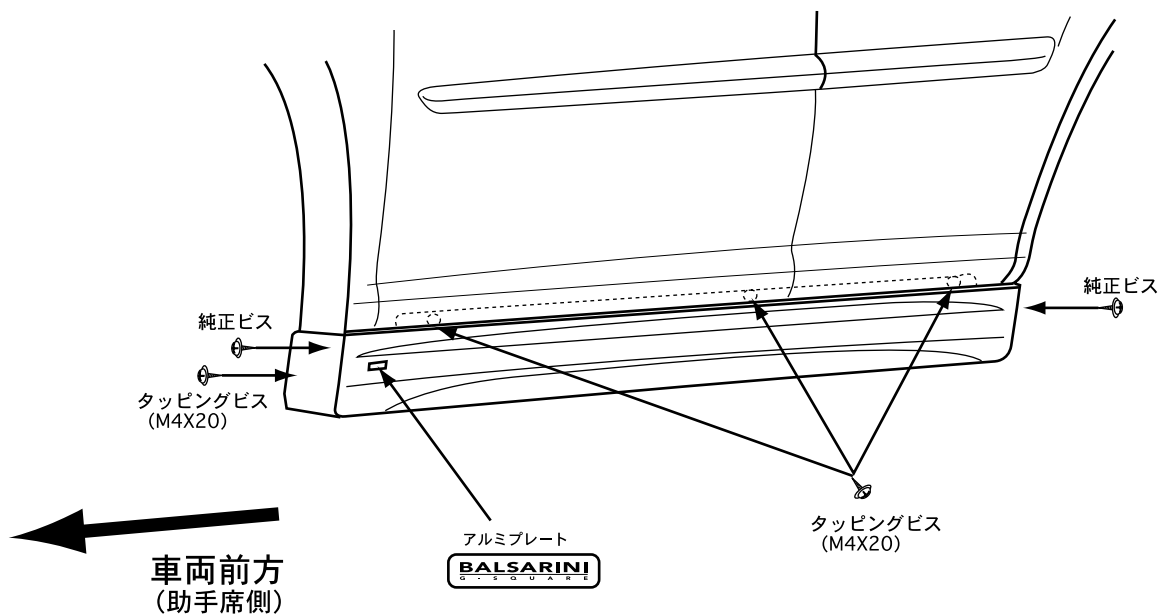
サイドステップ 取付説明書

1. 取付に入る前に、サイドステップの内容をお確かめ下さい。
2. 純正サイドガーニッシュを取り外して下さい。
※取り外しについてご不明な点は、車両販売ディーラーまでお問い合わせ下さい。
3. 下図を参考にサイドステップを仮付けし、車両へのマッチングを確認して下さい。

⚠ 注意

製品及び車両誤差の関係上、一部加工が必要な場合がありますので、黒ゲルコート仕上げの製品は必ず塗装前にマッチングを行って下さい！
また、マッチング時ボディに傷を付けないよう、必ずテープ等で保護して下さい！
取付け位置は下図を参考にして下さい。

4. マッチング終了後、フロントフェンダーアーチ部の穴に合わせてφ3.5のドリルで穴を開けて下さい。
5. 本製品上部の穴位置（3カ所）に合わせてφ3.5のドリルで穴を開けて下さい。
6. 「3」マッチング時と同様に取り付けて下さい。
7. フロントフェンダーアーチ部の穴に純正ビス及び「4」で開けた穴位置にタッピングビス（M4X20）を使用して固定して下さい。
8. リアフェンダーアーチ部の穴位置に純正ビスを使用して固定して下さい。
9. 「5」で開けた穴位置にタッピングビス（M4X20）を使用して固定して下さい。
10. アルミプレートを貼り付けて下さい。



付属品

タッピングビス (M4X20)	×8
アルミプレート	×2

⚠ 注意事項

- ・本製品は一部加工が必要な場合がありますので塗装前に必ず取り付けマッチングを確認して下さい。
- ・製品の品質には万全を期しておりますが、製作上やむを得ずバリ等が発生する可能性があります。これは塗装の際の下地処理にて除去できますので、ご安心下さい。
- ・本製品はFRP成形品です。無理に力を加えますと破損する恐れがあります。
- ・塗装後、取付後の返品はご遠慮願います。

BALSARINI

G - S Q U A R E

この度は、BALSARINI製品をお買上げいただき誠にありがとうございます。本製品取付けに入る前に、別紙『取扱説明書』を必ずお読み下さい。
取付けの際は本取付説明書をよくお読みの上、お買い求めの自動車用品専門店にて正しく取り付けを行って下さい。
また、必要なときにいつでも本取付説明書を読むように取扱説明書と合わせて車内に保管して下さい。

HARRIER (MCU/ACU 30)

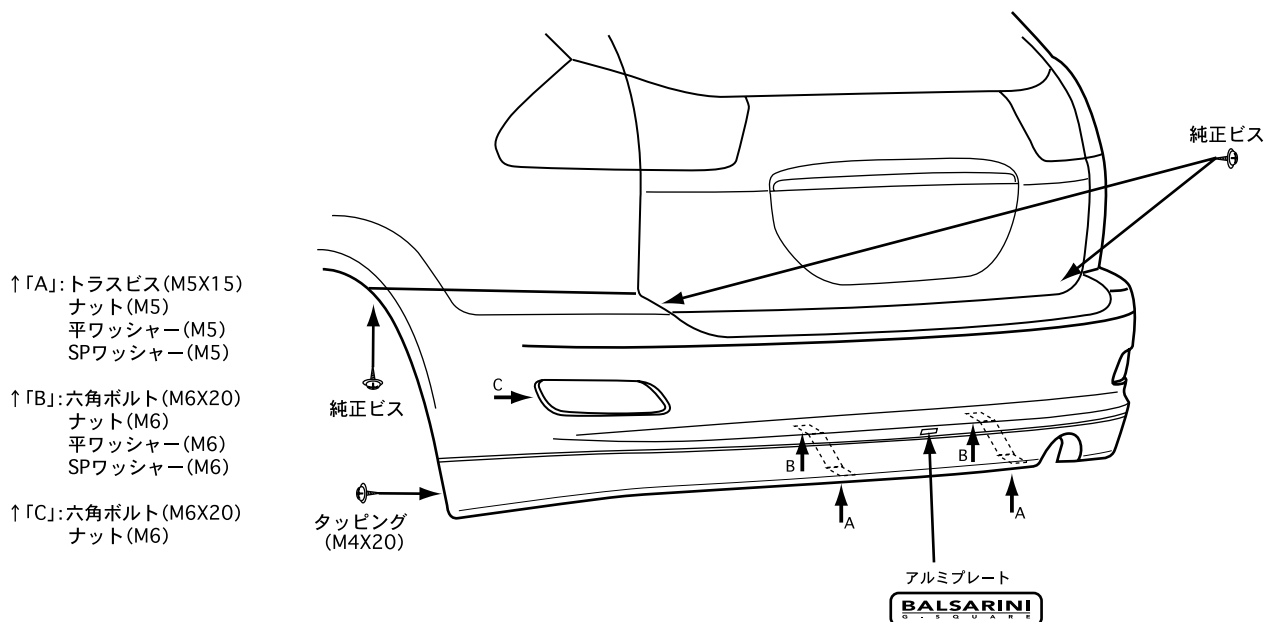
リアバンパー 取付説明書

1. 取付に入る前に、リアバンパーの内容をお確かめ下さい。
2. 純正バンパーを取り外して下さい。
※取り外しについてご不明な点は、車両販売ディーラーまでお問い合わせ下さい。
この時、純正リフレクターを本製品に六角ボルト (M6X20) ナット (M6) を使用して固定して下さい。
3. 図を参考に車両下部の穴にステーを六角ボルト (M6X20) SPワッシャー (M6) 平ワッシャー (M6) ナット (M6) を使用して固定して下さい。
4. 下図を参考にリアバンパーを仮付けし、車両へのマッチングを確認して下さい。

⚠ 注意

製品及び車両誤差の関係上、一部加工が必要な場合がありますので、黒ゲルコート仕上げの製品は必ず塗装前にマッチングを行って下さい！
また、マッチング時ボディに傷を付けないよう、必ずテープ等で保護して下さい！
取り付け位置は下図を参考にして下さい。

5. マッチング終了後、フェンダーアーチ部の下部の穴に合わせてΦ3.5のドリルで穴を開けて下さい。
6. 「4」マッチング時と同様に取り付けして下さい。
7. 本製品上部の穴位置に純正ビスを使用して下さい。
8. リアフェンダーアーチ部の純正ビスを使用して下さい。
9. 「5」で開けた穴位置にタッピングビス (M4X20) を使用して固定して下さい。
10. 「3」で取り付けしたステーの穴と本製品下部の穴位置を合わせてトラスビス (M5X15) SPワッシャー (M5) 平ワッシャー (M5) ナット (M5) を使用して固定して下さい。
11. アルミプレートを貼り付けて下さい。



付属品

トラスビス (M5X15)	×2	六角ボルト (M6X20)	×4
SPワッシャー (M5)	×2	SPワッシャー (M6)	×2
平ワッシャー (M5)	×2	平ワッシャー (M6)	×2
ナット (M5)	×2	ナット (M6)	×4
アルミプレート	×1	タッピングビス (M4X20)	×2
Z字ステー	×2		

⚠ 注意事項

- ・本製品は一部加工が必要な場合がありますので塗装前に必ず取り付けマッチングを確認して下さい。
- ・製品の品質には万全を期しておりますが、製作上やむを得ずバリ等が発生する可能性があります。これは塗装の際の下地処理にて除去できますので、ご安心下さい。
- ・本製品はFRP成形品です。無理に力を加えますと破損する恐れがあります。
- ・塗装後、取付後の返品はご遠慮願います。

BALSARINI

G - S Q U A R E

この度は、BALSARINI製品をお買上げいただき誠にありがとうございます。本製品取付けに入る前に、別紙『取扱説明書』を必ずお読み下さい。
取付けの際は本取付説明書をよくお読みの上、お買い求めの自動車用品専門店にて正しく取り付けを行って下さい。
また、必要なときにいつでも本取付説明書を読めるように取扱説明書と合わせて車内に保管して下さい。

HARRIER (MCU/ACU)

フェンダーミラーカバー 取付説明書

1. 取付に入る前に、フェンダーミラーカバーの内容をお確かめ下さい。
2. 純正フェンダーミラーを取り外して下さい。
※取り外しについてご不明な点は、車両販売ディーラーまでお問い合わせ下さい。
3. 下図を参考にフェンダーミラーを仮付けし、車両へのマッチングを確認して下さい。

⚠ 注意

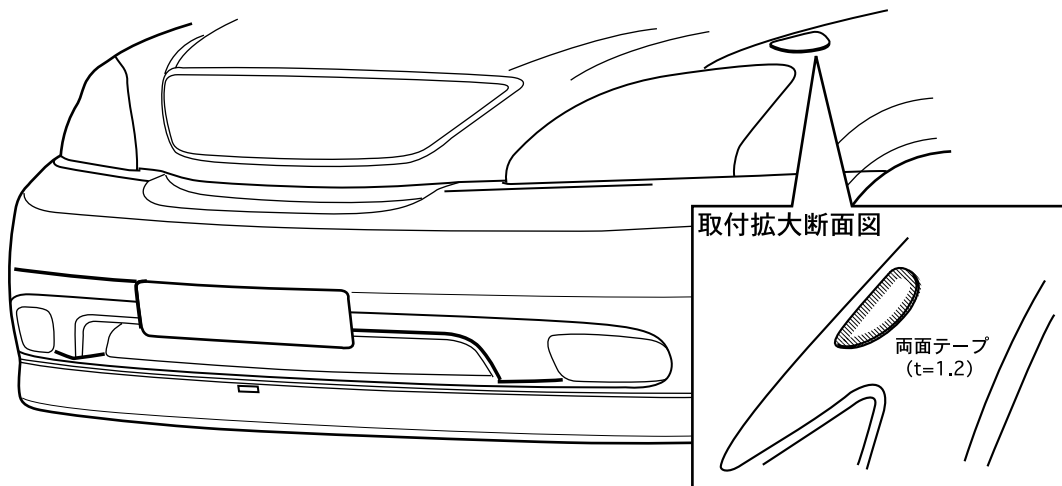
製品及び車両誤差の関係上、一部加工が必要な場合がありますので、黒ゲルコート仕上げの製品は必ず塗装前にマッチングを行って下さい！
また、マッチング時ボディに傷を付けないよう、必ずテープ等で保護して下さい！
取り付け位置は下図を参考にして下さい。

4. 下図参考に両面テープ貼付け部（斜線部裏側）をよく脱脂洗浄した後、両面テープを貼付けて下さい。

⚠ 注意

ボンドは本製品には付属されていませんので、お近くの用品店等でお買い求め下さい。
別紙「本製品取り付けに関するワンポイント」を参照。

5. 車両の両面テープ貼付け部分をよく脱脂洗浄して下さい。
6. 「4」で貼付けた両面テープのハクリ紙を剥しドライヤー等で温めた後、取り付けて下さい。



付属品

両面テープ (t=1.2) × 1

⚠ 注意事項

- ・本製品は一部加工が必要な場合がありますので塗装前に必ず取り付けマッチングを確認して下さい。
- ・製品の品質には万全を期しておりますが、製作上やむを得ずバリ等が発生する可能性があります。これは塗装の際の下地処理にて除去できますので、ご安心下さい。
- ・本製品はFRP成形品です。無理に力を加えますと破損する恐れがあります。
- ・塗装後、取付後の返品はご遠慮願います。