

BALSARINI

G - S Q U A R E

この度は、BALSARINI製品をお買い上げいただき誠にありがとうございます。本製品取付けに入る前に、別紙『取扱説明書』を必ずお読み下さい。
取付けの際は本取付説明書をよくお読みの上、お買い求めの自動車用品専門店にて正しく取り付けを行って下さい。
また、必要なときにいつでも本取付説明書を読むように取扱説明書と合わせて車内に保管して下さい。

HARRIER (MCU/ACU/SXU MC前後)

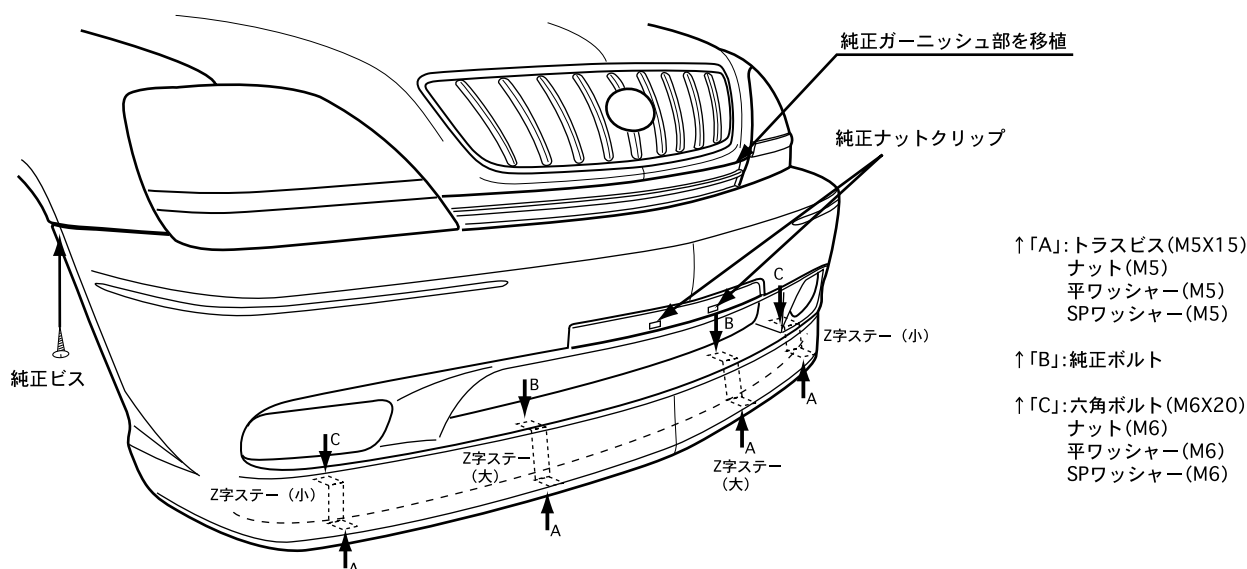
フロントバンパー 取付説明書

1. 取付に入る前に、フロントバンパーの内容をお確かめ下さい。
2. 純正フロントバンパー及び純正フロントグリル下部のガーニッシュ部、純正ナットクリップを取り外して下さい。
※取り外しについてご不明な点は車両販売ディーラーまでお問い合わせ下さい。
3. 「2」で取り外した純正フロントグリル下部のガーニッシュ部及び純正クリップナットを本製品に移植して下さい。
4. 車両側下部の中央（2箇所）にZ字ステー（大）を純正ボルトを使用して取り付け、外側（2箇所）にZ字ステー（小）をインナーカバーの穴位置に合わせて六角ボルト（M6X20）平ワッシャー（M6）SPワッシャー（M6）ナット（M6）を使用して取り付けて下さい。
5. 下図を参考にフロントバンパーを仮付けし、車両へのマッチングを確認して下さい。
この時、付属のネット及びフォグランプ（別途用意して下さい）を本製品に取り付けて下さい。

⚠ 注意

製品及び車両誤差の関係上、一部加工が必要な場合がありますので、黒ゲルコート仕上げの製品は必ず塗装前にマッチングを行って下さい！
また、マッチング時ボディに傷を付けないよう、必ずテープ等で保護して下さい！
取り付け位置は下図を参考にして下さい。

6. 本製品を「4」マッチング時と同様に、車両に取り付けます。
7. フロントフェンダーアーチ部の穴位置に合わせて純正ビスを使用して下さい。
8. 「4」で取り付けしたZ字ステー（大/小）の穴位置と本製品下部の穴位置に合わせてトラスビス（M5X15）平ワッシャー（M5）SPワッシャー（M5）ナット（M5）を使用して取り付けて下さい。（4箇所）



付属品

六角ボルト (M6X20)	×2	ナット (M5)	×4
ナット (M6)	×2	平ワッシャー (M5)	×4
平ワッシャー (M6)	×2	SPワッシャー (M5)	×4
SPワッシャー (M6)	×2	Z字ステー (大)	×2
ネット	×1	Z字ステー (小)	×2
トラスビス (M5X15)	×4		

⚠ 注意事項

- ・本製品は一部加工が必要な場合がありますので塗装前に必ず取り付けマッチングを確認して下さい。
- ・製品の品質には万全を期しておりますが、製作上やむを得ずバリ等が発生する可能性があります。これは塗装の際の下地処理にて除去できますので、ご安心下さい。
- ・本製品はFRP成形品です。無理に力を加えますと破損する恐れがあります。
- ・塗装後、取付後の返品はご遠慮願います。

BALSARINI

G - S Q U A R E

この度は、BALSARINI製品をお買上げいただき誠にありがとうございます。本製品取付けに入る前に、別紙『取扱説明書』を必ずお読み下さい。
取付けの際は本取付説明書をよくお読みの上、お買い求めの自動車用品専門店にて正しく取り付けを行って下さい。
また、必要なときにいつでも本取付説明書を読むように取扱説明書と合わせて車内に保管して下さい。

HARRIER (MCU/ACU/SXU MC前後)

サイドステップ 取付説明書

1. 取付に入る前に、サイドステップの内容をお確かめ下さい。
2. フロントフェンダーアーチ部の純正ビスを取り外して下さい。
3. 下図を参考にサイドステップを仮付けし、車両へのマッチングを確認して下さい。

⚠ 注意

製品及び車両誤差の関係上、一部加工が必要な場合がありますので、黒ゲルコート仕上げの製品は必ず塗装前にマッチングを行って下さい！
また、マッチング時ボディに傷を付けないよう、必ずテープ等で保護して下さい！
取り付け位置は下図を参考にして下さい。

4. マッチング終了後、「2」で取り外したフロントフェンダーアーチ部の純正ビスの穴位置と本製品フロントフェンダーアーチ下部穴位置を合わせた後、フロントフェンダーアーチ上部の穴位置及びリアフェンダーアーチ部の穴位置にφ3.5のドリルで穴を開けて下さい。
5. 下図参考に両面テープ貼付け部（斜線部裏側）をよく脱脂洗浄した後、ボンドを塗付し両面テープを貼付けて下さい。

⚠ 注意

ボンドは本製品には付属されていませんので、お近くの用品店等でお買い求め下さい。
別紙「本製品取り付けに関するワンポイント」を参照。

6. 車両の両面テープ貼付け部分をよく脱脂洗浄して下さい。
7. 「5」で貼付けた両面テープのハクリ紙を少し剥し外に折り曲げドライヤー等で温めた後、仮付けして下さい。

⚠ 注意

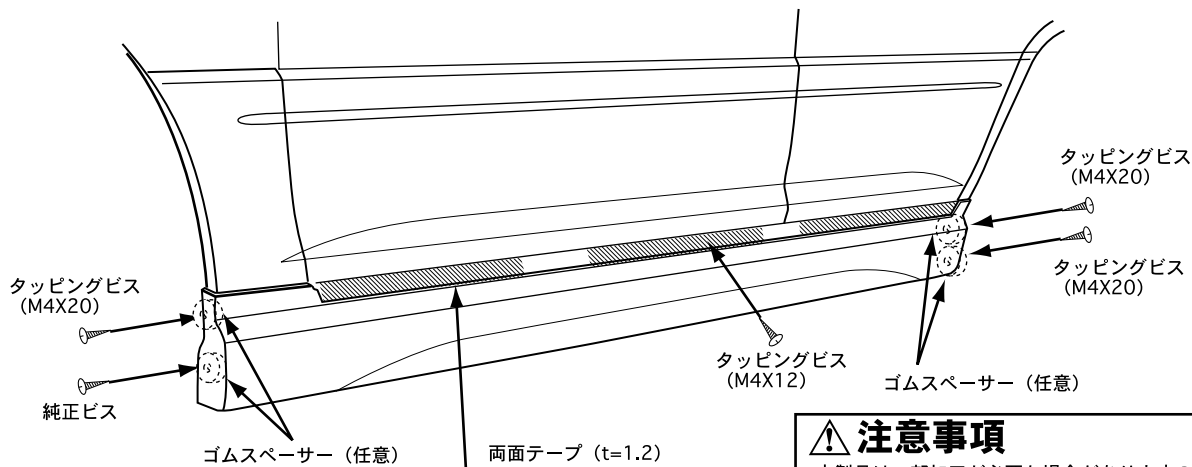
別紙「本製品取り付けに関するワンポイント」を参照。

8. 「2」で取り外した純正ビス及びタッピングビス（M4X20）を使用して仮締めして下さい。

⚠ 注意

製品及び車両誤差の関係上隙間が生じる場合がございますので、隙間が生じた場合、任意で付属のゴムスペーサーを本製品と車両の間に挟み込んで下さい。

9. 全体のバランスを確認しながら仮締めしていた付属ビス及び純正ビスを本締めし両面テープのハクリ紙を剥し圧着して下さい。
10. 本製品側面及び車両側にφ3.5のドリルにて穴を開けた後、タッピングビス（M4X12）を使用して取り付けして下さい
※タッピングビス（M4X12）の頭部分をボディ同色で塗りますと見栄えがよくなります。



付属品

タッピングビス (M4X20)	X6
タッピングビス (M4X12)	X2
両面テープ (t=1.2)	X6
ゴムスペーサー	X8

⚠ 注意事項

- ・本製品は一部加工が必要な場合がありますので塗装前に必ず取り付けマッチングを確認して下さい。
- ・製品の品質には万全を期しておりますが、製作上やむを得ずバリ等が発生する可能性があります。これは塗装の際の下地処理にて除去できますので、ご安心下さい。
- ・本製品はFRP成形品です。無理に力を加えますと破損する恐れがあります。
- ・塗装後、取付後の返品はご遠慮願います。

BALSARINI

G - S Q U A R E

この度は、BALSARINI製品をお買上げいただき誠にありがとうございます。本製品取付けに入る前に、別紙『取扱説明書』を必ずお読み下さい。
取付けの際は本取付説明書をよくお読みの上、お買い求めの自動車用品専門店にて正しく取り付けを行って下さい。
また、必要なときにいつでも本取付説明書を読めるように取扱説明書と合わせて車内に保管して下さい。

HARRIER (MCU/ACU/SXU MC前後)

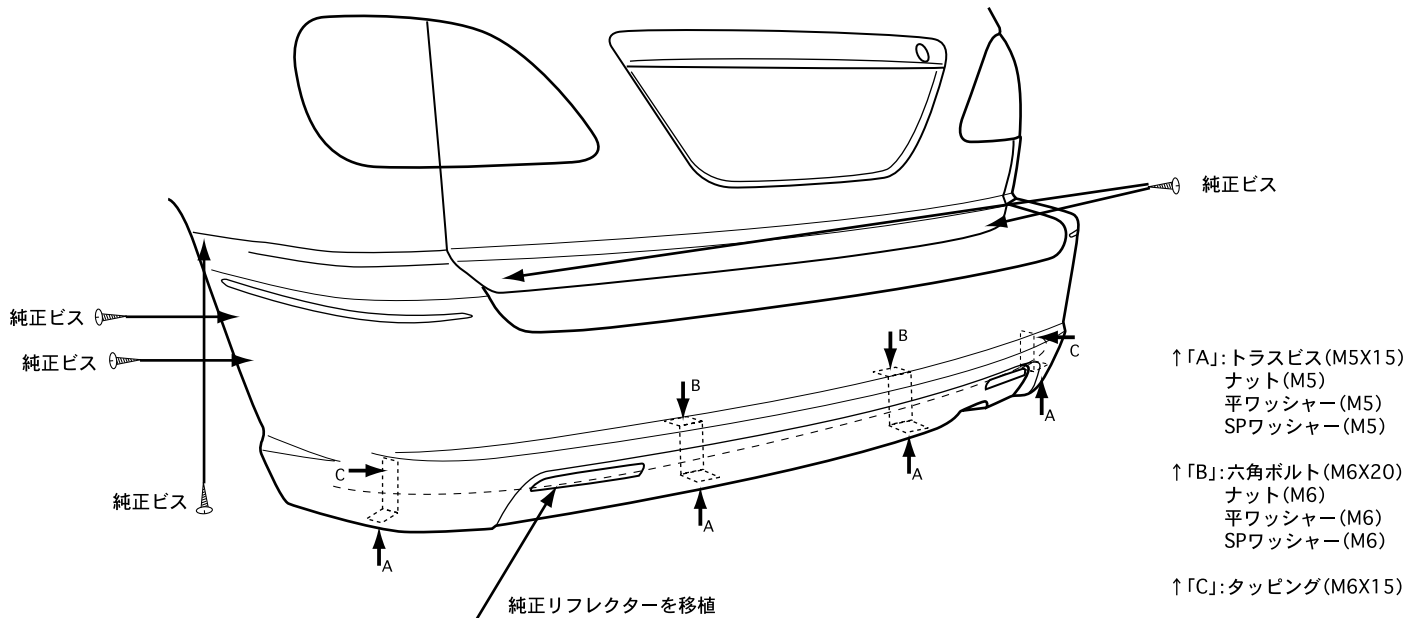
リアバンパー取付説明書

1. 取付に入る前に、リアバンパーの内容をお確かめ下さい。
2. 純正リアバンパーを取り外して下さい。
※純正リアバンパー取り外しについてご不明な点は、車両販売ディーラーまでお問い合わせ下さい。
3. 本製品の外側の穴位置に合わせてL字ステーをトラスビス (M5X15) 平ワッシャー (M5) SPワッシャー (M5) ナット (M5) を使用して仮締めして下さい。
4. 「2」で取り外した純正バンパーの純正リフレクターを本製品に移植して下さい。
5. 下図を参考にリアバンパーを仮付けし、車両へのマッチングを確認して下さい。
この時、「3」で取り付けしたL字ステーの穴位置を車両フランジ部にマークして下さい。

⚠ 注意

製品及び車両誤差の関係上、一部加工が必要な場合がありますので、黒ゲルコート仕上げの製品は必ず塗装前にマッチングを行って下さい！
また、マッチング時ボディに傷を付けないよう、必ずテープ等で保護して下さい！
取り付け位置は下図を参考にして下さい。

6. 「4」でマークした部分をφ5.5のドリルにて穴を開けて下さい。
7. 車両下部中央の純正穴にZ字ステーを六角ボルト (M6X20) 平ワッシャー (M6) SPワッシャー (M6) ナット (M6) を使用して、「5」で開けた穴位置にL字ステーをタッピングビス (M6X15) を使用して取り付けして下さい。
8. リアフェンダーアーチ部に純正ビスを使用して (片側3箇所) 取り付けして下さい。
9. リアハッチ部に純正ビスを使用して取り付けして下さい。
10. 「6」で取り付けしたZ字/L字ステーの穴位置と本製品下部の穴に合わせてトラスビス (M5X15) 平ワッシャー (M5) SPワッシャー (M5) ナット (M5) を使用して仮締めして下さい。



付属品

タッピングビス (M6X15)	×2	ナット (M5)	×4
六角ボルト (M6X20)	×2	平ワッシャー (M5)	×4
ナット (M6)	×2	SPワッシャー (M5)	×4
平ワッシャー (M6)	×2	L字ステー	×2
SPワッシャー (M6)	×2	Z字ステー	×2
トラスビス (M5X15)	×4		

⚠ 注意事項

- ・本製品は一部加工が必要な場合がありますので塗装前に必ず取り付けマッチングを確認して下さい。
- ・製品の品質には万全を期しておりますが、製作上やむを得ずバリ等が発生する可能性があります。これは塗装の際の下地処理にて除去できますので、ご安心下さい。
- ・本製品はFRP成形品です。無理に力を加えますと破損する恐れがあります。
- ・塗装後、取付後の返品はご遠慮願います。