

# BALSARINI

## G - S Q U A R E

この度は、BALSARINI製品をお買上げいただき誠にありがとうございます。本製品取付けに入る前に、別紙『取扱説明書』を必ずお読み下さい。  
取付けの際は本取付説明書をよくお読みの上、お買い求めの自動車用品専門店にて正しく取り付けを行って下さい。  
また、必要なときにいつでも本取付説明書を読むように取扱説明書と合わせて車内に保管して下さい。

### MPV (LWEW/LW5W MC前)

### フロントバンパー 取付説明書

1. 取付に入る前に、フロントバンパーの内容をお確かめ下さい。
2. 純正フロントバンパー及び純正フロントグリルを取り外して下さい。  
※取り外しについてご不明な点は、車両販売ディーラーまでお問い合わせ下さい。
3. 下図を参考に車両下部のインナーカバーの穴位置に合わせてZ字ステーを六角ボルト (M6X20) 平ワッシャー (M6) SPワッシャー (M6) ナット (M6) を使用して取り付けてください。
4. 下図を参考にフロントバンパーを仮付けし、車両へのマッチングを確認して下さい。  
この時、付属のネット及びフォグランプを本製品に取り付けて下さい。

#### ⚠ 注意

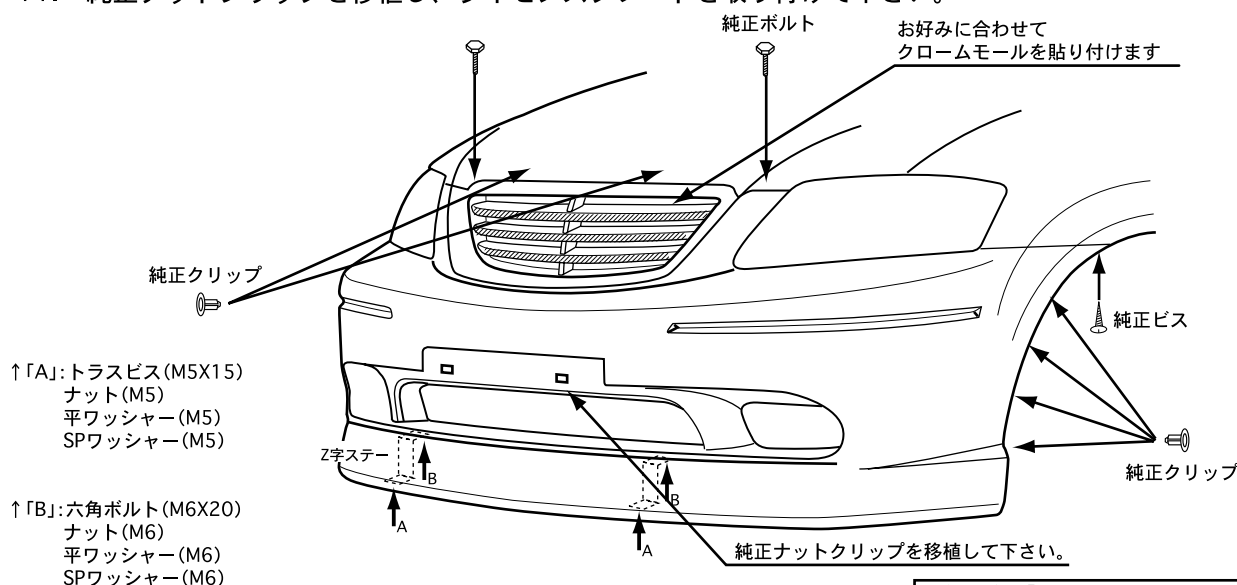
製品及び車両誤差の関係上、一部加工が必要な場合がありますので、黒ゲルコート仕上げの製品は必ず塗装前にマッチングを行って下さい！  
また、マッチング時ボディに傷を付けないよう、必ずテープ等で保護して下さい！  
取り付け位置は下図を参考にして下さい。

5. 本製品を「4」マッチング時と同様に、車両に取り付けます。
6. 本製品上部の穴位置に純正ボルト及び純正クリップを使用して取り付けて下さい。
7. フロントフェンダーアーチ部の穴位置に合わせて、純正ビスを使用して取り付けてください。
8. フロントフェンダーアーチ部の穴位置に合わせて、純正クリップを使用して取り付けてください。
9. 「3」で取り付けたZ字ステーの穴位置と本製品下部の穴位置に合わせてトラスビス (M5X15) ナット (M5) SPワッシャー (M5) ナット (M5) を使用して取り付けてください。
10. 付属のクロームモールをお好みに合わせて製品 (斜線部) に貼り付けて下さい。貼り付け後、クロームモール表面の保護シートを剥して下さい。

#### ⚠ 注意

貼り付ける際、貼り付け部をよく脱脂洗浄して下さい。  
別紙「本製品取り付けに関するワンポイント」を参照。

11. 純正ナットクリップを移植し、ライセンスプレートを取り付けして下さい。



#### 付属品

六角ボルト (M6X20)	×2	ナット (M5)	×2
ナット (M6)	×2	平ワッシャー (M5)	×2
平ワッシャー (M6)	×2	SPワッシャー (M5)	×2
SPワッシャー (M6)	×2	Z字ステー (h=122)	×2
ネット	×1	クロームモール (2.5m)	×1
トラスビス (M5X15)	×2		

#### ⚠ 注意事項

- ・本製品は一部加工が必要な場合がありますので塗装前に必ず取り付けマッチングを確認して下さい。
- ・製品の品質には万全を期しておりますが、製作上やむを得ずバリ等が発生する可能性があります。これは塗装の際の下地処理にて除去できますので、ご安心下さい。
- ・本製品はFRP成形品です。無理に力を加えますと破損する恐れがあります。
- ・塗装後、取付後の返品はご遠慮願います。

# BALSARINI

## G - S Q U A R E

この度は、BALSARINI製品をお買上げいただき誠にありがとうございます。本製品取付けに入る前に、別紙『取扱説明書』を必ずお読み下さい。  
取付けの際は本取付説明書をよくお読みの上、お買い求めの自動車用品専門店にて正しく取付けを行って下さい。  
また、必要などきにいつでも本取付説明書を読むように取扱説明書と合わせて車内に保管して下さい。

### MPV (LWEW/LW5W MC前)

### サイドステップ 取付説明書

1. 取付に入る前に、サイドステップの内容をお確かめ下さい。
2. フロントフェンダーアーチ部の純正ビスを取り外します。この時、本製品下部の穴位置にL字ステーをトラスビス (M5X15) 平ワッシャー (M5) SPワッシャー (M5) ナット (M5) を使用して仮締めしてください。
3. 下図を参考にサイドステップを仮付けし、車両へのマッチングを確認して下さい。この時、「2」で取り付けたL字ステーの穴が車両下部のフランジ部と接する部分をマークしてください。

#### ⚠ 注意

製品及び車両誤差の関係上、一部加工が必要な場合がありますので、黒ゲルコート仕上げの製品は必ず塗装前にマッチングを行って下さい！  
また、マッチング時ボディに傷を付けないよう、必ずテープ等で保護して下さい！  
取付け位置は下図を参考にして下さい。

4. マッチング終了後、「3」でマークした部分をφ5.5のドリルで穴を開け、開けた穴位置とL字ステーの穴位置を合わせてタッピングビス (M6X20) を使用して取り付けてください。
5. 本製品リアフェンダーアーチ部の穴位置に合わせてφ3.5のドリルで穴を開けてください。
6. 下図参考に両面テープ貼付け部 (斜線部裏側) をよく脱脂洗浄した後、両面テープを貼付けて下さい。
7. 車両の両面テープ貼付け部分をよく脱脂洗浄して下さい。
8. 「5」で貼付けた両面テープのハクリ紙を少し剥し外に折り曲げドライヤー等で温めた後、仮付けして下さい。

#### ⚠ 注意

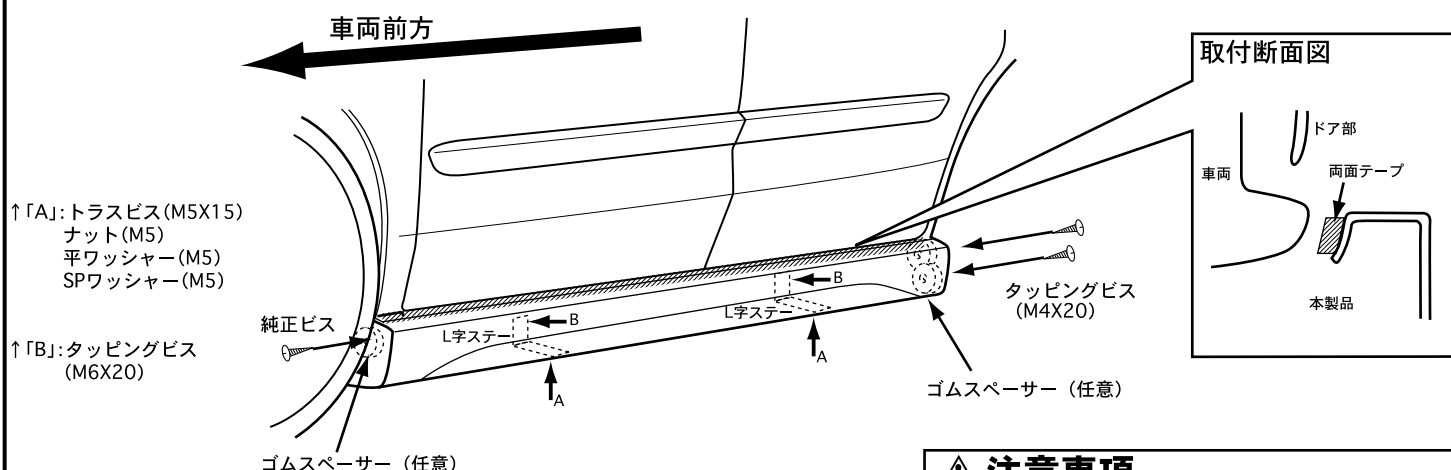
別紙「本製品取付けに関するワンポイント」を参照。

9. 「4」で取り付けたL字ステーの穴位置と本製品下部の穴位置を合わせてトラスビス (M5X15) 平ワッシャー (M5) SPワッシャー (M5) ナット (M5) を使用して仮締めしてください。
10. 「5」で開けた穴位置と本製品下部の穴位置を合わせてタッピング (M4X20) を使用して仮締めしてください。
11. フロントフェンダーアーチ部の穴位置に合わせて、「2」で取り外した純正ビスを使用し仮締めしてください。

#### ⚠ 注意

製品及び車両誤差の関係上隙間が生じる場合がございますので、隙間が生じた場合、任意で付属のゴムスペーサーを本製品と車両の間に挟み込んで付属のビスで仮締めして下さい。

12. 全体のバランスを確認しながら仮締めしていた付属ビス及び純正ビスを本締めし両面テープのハクリ紙を剥し圧着して下さい。



#### 付属品

タッピングビス (M6X20)	×4	L字ステー (h=60/l=90)	×4
タッピングビス (M4X20)	×4	両面テープ (t=1.2)	×12
トラスビス (M5X15)	×4	ゴムスペーサー	×6
ナット (M5)	×4		
平ワッシャー (M5)	×4		
SPワッシャー (M5)	×4		

#### ⚠ 注意事項

- ・本製品は一部加工が必要な場合がありますので塗装前に必ず取り付けマッチングを確認して下さい。
- ・製品の品質には万全を期しておりますが、製作上やむを得ずバリ等が発生する可能性があります。これは塗装の際の下地処理にて除去できますので、ご安心下さい。
- ・本製品はFRP成形品です。無理に力を加えますと破損する恐れがあります。
- ・塗装後、取付後の返品はご遠慮願います。

# BALSARINI

## G - S Q U A R E

この度は、BALSARINI製品をお買上げいただき誠にありがとうございます。本製品取付けに入る前に、別紙『取扱説明書』を必ずお読み下さい。  
取付けの際は本取付説明書をよくお読みの上、お買い求めの自動車用品専門店にて正しく取り付けを行って下さい。  
また、必要なときにいつでも本取付説明書を読めるように取扱説明書と合わせて車内に保管して下さい。

### MPV (LWEW/LW5W MC前)

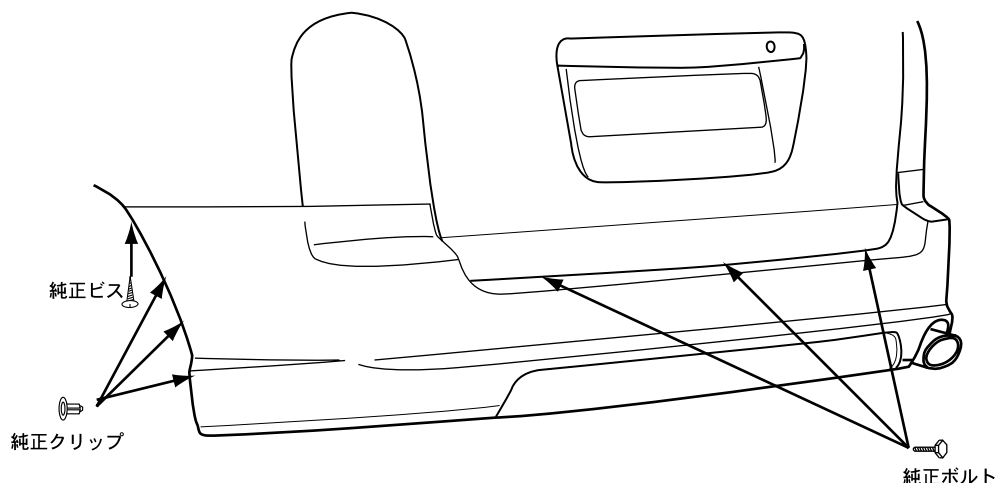
### リアバンパー取付説明書

1. 取付に入る前に、リアバンパーの内容をお確かめ下さい。
2. 純正リアバンパー及びテールランプを取り外して下さい。  
※取り外しについてご不明な点は、車両販売ディーラーまでお問い合わせ下さい。
3. 下図を参考にリアバンパーを仮付けし、車両へのマッチングを確認して下さい。

#### ⚠ 注意

製品及び車両誤差の関係上、一部加工が必要な場合がありますので、黒ゲルコート仕上げの製品は必ず塗装前にマッチングを行って下さい！  
また、マッチング時ボディに傷を付けないよう、必ずテープ等で保護して下さい！  
取付け位置は下図を参考にして下さい。

4. 本製品を「3」マッチング時と同様に、車両に取り付けます。
5. リアフェンダーアーチ部の穴位置に合わせて、純正ビスを使用して取り付けて下さい。
6. リアフェンダーアーチ部の穴位置に合わせて、純正クリップを使用して取り付けてください。
7. リアハッチ部に純正ボルトを使用して取り付けて下さい。
8. 「2」で取り外したテールランプを取り付ける際、本製品を間に挟み込み取り付けてください。



#### ⚠ 注意事項

- ・本製品は一部加工が必要な場合がありますので塗装前に必ず取り付けマッチングを確認して下さい。
- ・製品の品質には万全を期しておりますが、製作上やむを得ずバリ等が発生する可能性があります。これは塗装の際の下地処理にて除去できますので、ご安心下さい。
- ・本製品はFRP成形品です。無理に力を加えますと破損する恐れがあります。
- ・塗装後、取付後の返品はご遠慮願います。