

BALSARINI

G - S Q U A R E

この度は、BALSARINI製品をお買上げいただき誠にありがとうございます。本製品取付けに入る前に、別紙『取扱説明書』を必ずお読み下さい。
取付けの際は本取付説明書をよくお読みの上、お買い求めの自動車用品専門店にて正しく取り付けを行って下さい。
また、必要などきにいつでも本取付説明書を読むように取扱説明書と合わせて車内に保管して下さい。

MURANO (Z50/NZ50)

フロントスポイラー取付説明書

1. 取付に入る前に、フロントスポイラーの内容をお確かめ下さい。
2. 下図を参考にフロントスポイラーを仮付けし、車両へのマッチングを確認して下さい。

⚠ 注意

製品及び車両誤差の関係上、一部加工が必要な場合がありますので、黒ゲルコート仕上げの製品は必ず塗装前にマッチングを行って下さい！
また、マッチング時ボディに傷を付けないよう、必ずテープ等で保護して下さい！
取り付け位置は下図を参考にして下さい。

3. 「2」マッチング終了後、本製品下部の穴に合わせて、Φ3.5のドリルで穴を開けて下さい。
4. 下図参考に両面テープ貼付け部（斜線部裏側）をよく脱脂洗浄した後、ボンドを塗付し両面テープを貼付けて下さい。

⚠ 注意

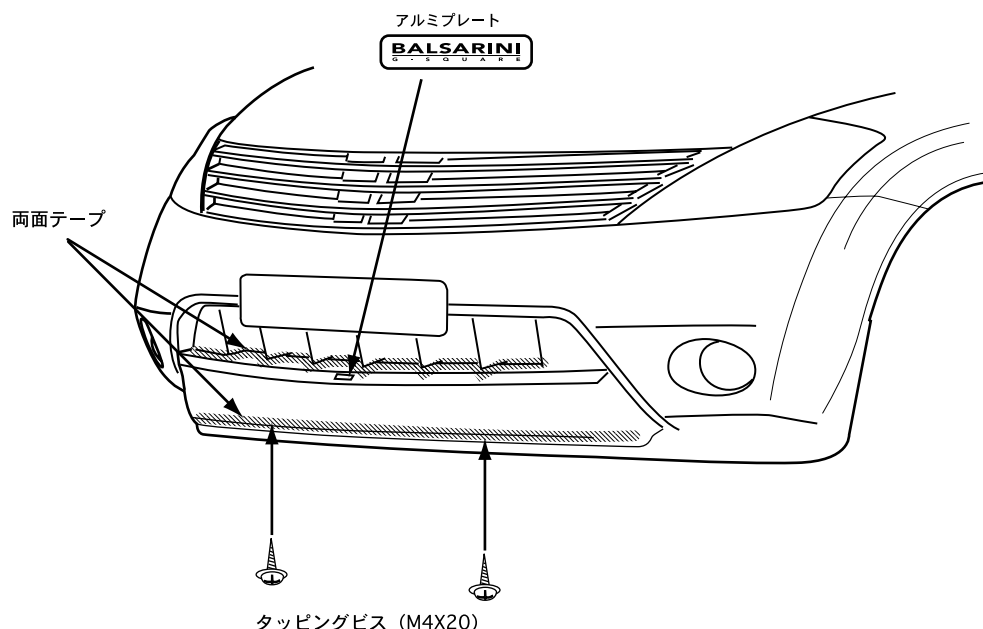
ボンドは本製品には付属されていませんので、お近くの用品店等でお買い求め下さい。
別紙「本製品取り付けに関するワンポイント」を参照。

5. 車両の両面テープ貼付け部分をよく脱脂洗浄して下さい。
6. 「4」で貼付けた両面テープのハクリ紙を少し剥し外に折り曲げドライヤー等で温めた後、取り付けして下さい。

⚠ 注意

別紙「本製品取り付けに関するワンポイント」を参照。

7. 「3」で開けた穴位置と製品の穴位置を合わせてタッピングビス（M4X20）を使用して取り付けして下さい。



付属品

タッピングビス (M4X20)	×2
両面テープ (t=1.2)	×9
アルミ・プレート	×1

⚠ 注意事項

- ・本製品は一部加工が必要な場合がありますので塗装前に必ず取り付けマッチングを確認して下さい。
- ・製品の品質には万全を期しておりますが、製作上やむを得ずバリ等が発生する可能性があります。これは塗装の際の下地処理にて除去できますので、ご安心下さい。
- ・本製品はFRP成形品です。無理に力を加えますと破損する恐れがあります。
- ・塗装後、取付後の返品はご遠慮願います。

BALSARINI

G - S Q U A R E

この度は、BALSARINI製品をお買上げいただき誠にありがとうございます。本製品取付けに入る前に、別紙『取扱説明書』を必ずお読み下さい。
取付けの際は本取付説明書をよくお読みの上、お買い求めの自動車用品専門店にて正しく取り付けを行って下さい。
また、必要なときにいつでも本取付説明書を読めるように取扱説明書と合わせて車内に保管して下さい。

MURANO (Z50/NZ50)

フロントグリル取付説明書

1. 取付に入る前に、フロントグリルの内容をお確かめ下さい。
2. 純正フロントグリルを取り外して下さい。
※純正フロントグリル取り外しについてご不明な点は、車両販売ディーラーまでお問い合わせ下さい。
3. 下図を参考にフロントグリルを仮付けし、車両へのマッチングを確認して下さい。

⚠ 注意

製品及び車両誤差の関係上、一部加工が必要な場合がありますので、黒ゲルコート仕上げの製品は必ず塗装前にマッチングを行って下さい！
また、マッチング時ボディに傷を付けないよう、必ずテープ等で保護して下さい！
取り付け位置は下図を参考にして下さい。

4. 下図参考に両面テープ貼付け部（斜線部裏側）をよく脱脂洗浄した後、ポンドを塗付し両面テープを貼付けて下さい。

⚠ 注意

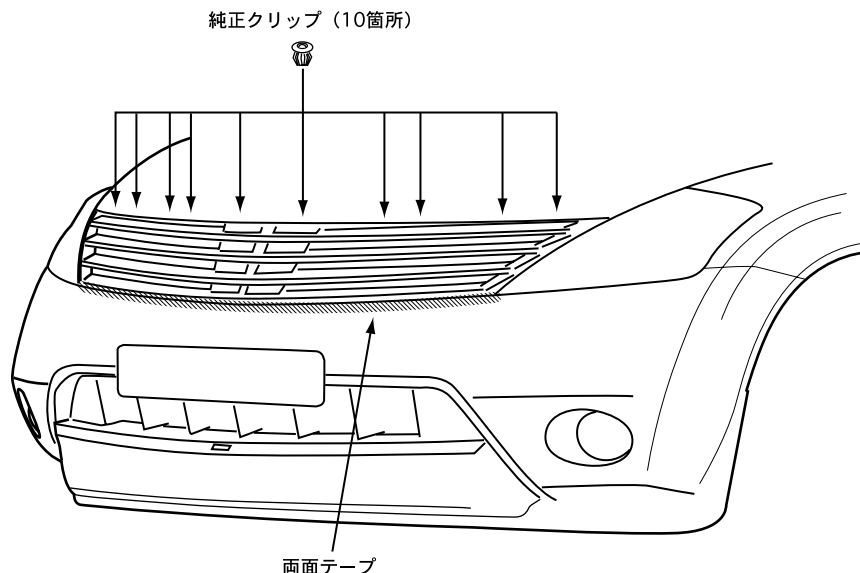
ポンドは本製品には付属されていませんので、お近くの用品店等でお買い求め下さい。
別紙「本製品取り付けに関するワンポイント」を参照。

5. 車両の両面テープ貼付け部分をよく脱脂洗浄して下さい。
6. 「4」で貼付けた両面テープのハクリ紙を少し剥し外に折り曲げドライヤー等で温めた後、取り付けて下さい。

⚠ 注意

別紙「本製品取り付けに関するワンポイント」を参照。

7. 製品上部の穴位置と車両の穴位置を合わせて純正クリップを使用して取り付けて下さい。



付属品

両面テープ (t=1.2) ×6

⚠ 注意事項

- ・本製品は一部加工が必要な場合がありますので塗装前に必ず取り付けマッチングを確認して下さい。
- ・製品の品質には万全を期しておりますが、製作上やむを得ずバリ等が発生する可能性があります。これは塗装の際の下地処理にて除去できますので、ご安心下さい。
- ・本製品はFRP成形品です。無理に力を加えますと破損する恐れがあります。
- ・塗装後、取付後の返品はご遠慮願います。