

BALSARINI

G - S Q U A R E

この度は、BALSARINI製品をお買い上げいただき誠にありがとうございます。本製品取付けに入る前に、別紙『取扱説明書』を必ずお読み下さい。
取付けの際は本取付説明書をよくお読みの上、お買い求めの自動車用品専門店にて正しく取り付けを行って下さい。
また、必要などきにいつでも本取付説明書を読めるように取扱説明書と合わせて車内に保管して下さい。

PRIMERA WAGON (WRP12/WETP12/WTNP12) フロントバンパー 取付説明書

1. 取付に入る前に、フロントバンパーの内容をお確かめ下さい。
2. 純正フロントバンパーを取り外して下さい。
※純正フロントバンパー取り外しについてご不明な点は、車両販売ディーラーまでお問い合わせ下さい。
3. 取り外した純正バンパーからバンパー取付ステーを本製品に移植して下さい。(下図参照)
4. 下図を参考にフロントバンパーを仮付けし、車両へのマッチングを確認して下さい。
この時、付属のネットを本製品に取り付けて下さい。

⚠ 注意

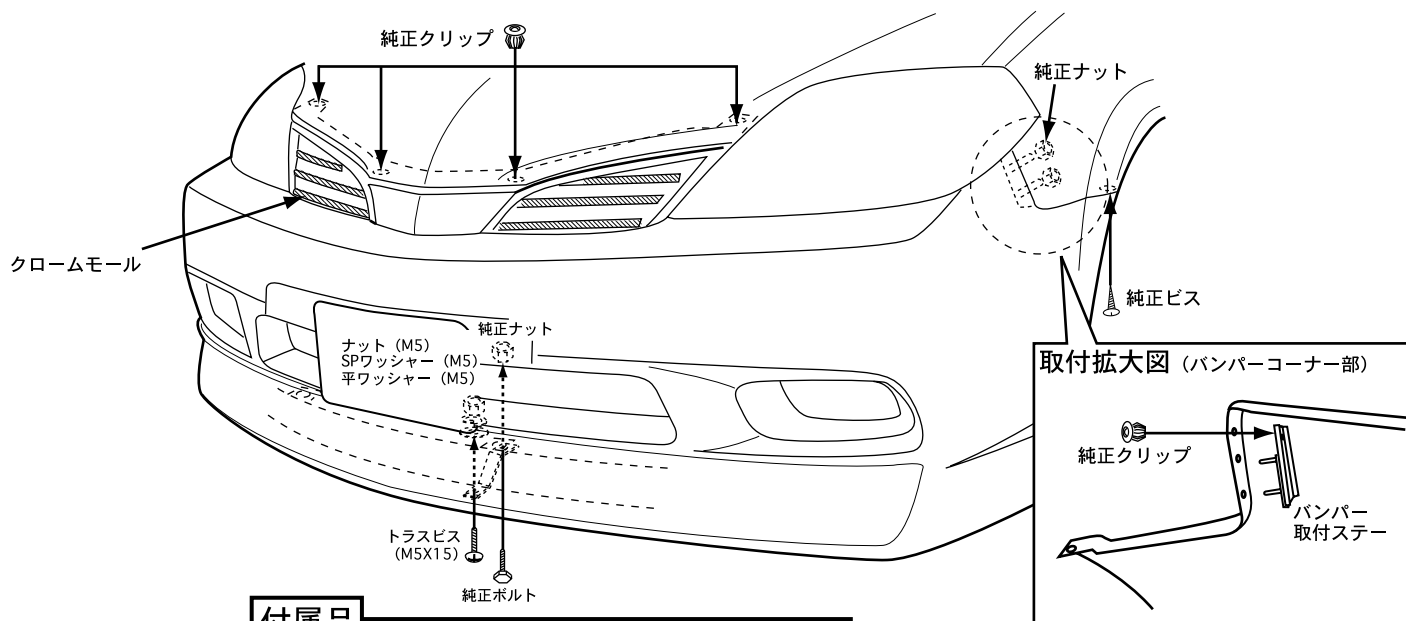
製品及び車両誤差の関係上、一部加工が必要な場合がありますので、黒ゲルコート仕上げの製品は必ず塗装前にマッチングを行って下さい！
また、マッチング時ボディに傷を付けないよう、必ずテープ等で保護して下さい！
取り付け位置は下図を参考にして下さい。

5. 下部クロームモール取り付け部(斜線部)をよく脱脂洗浄した後、クロームモールを貼り付けて下さい。

⚠ 注意

別紙「本製品取り付けに関するワンポイント」を参照。

6. 車両インナーカバーの穴位置にZ字ステーの穴位置を合わせて純正ボルト、純正ナットを使用して取り付けして下さい。
7. 本製品を「4」マッチング時と同様に、車両に取り付けます。
8. 「3」で取り付けしたバンパー取付ステーのボルトを純正ナットを使用して取り付けして下さい。(片側2箇所)
9. 本製品上部の穴位置に純正クリップを使用して取り付けして下さい。
10. フロントフェンダーアーチ部の穴位置に合わせて純正ビスを使用して取り付けして下さい。
11. 「6」で取り付けしたZ字ステーの穴位置と本製品下部の穴位置を合わせてトラスビス (M5X15) 平ワッシャー (M5) Spワッシャー (M5) ナット (M5) を使用して取り付けして下さい。



付属品

Z字ステー	X1
トラスビス (M5X15)	X1
平ワッシャー (M5)	X1
SPワッシャー (M5)	X1
ナット (M5)	X1
クロームモール (1.4m)	X1
ネット	X1

⚠ 注意事項

- ・本製品は一部加工が必要な場合がありますので塗装前に必ず取り付けマッチングを確認して下さい。
- ・製品の品質には万全を期しておりますが、製作上やむを得ずバリ等が発生する可能性があります。これは塗装の際の下地処理にて除去できますので、ご安心下さい。
- ・本製品はFRP成形品です。無理に力を加えますと破損する恐れがあります。
- ・塗装後、取付後の返品はご遠慮願います。

BALSARINI

G - S Q U A R E

この度は、BALSARINI製品をお買上げいただき誠にありがとうございます。本製品取付けに入る前に、別紙『取扱説明書』を必ずお読み下さい。
取付けの際は本取付説明書をよくお読みの上、お買い求めの自動車用品専門店にて正しく取り付けを行って下さい。
また、必要などきにいつでも本取付説明書を読めるように取扱説明書と合わせて車内に保管して下さい。

PRIMERA WAGON (WRP12/ WETP12/WTNP12) サイドステップ 取付説明書

1. 取付に入る前に、サイドステップの内容をお確かめ下さい。
2. 純正サイドシルを取り外して下さい。この時、フロント及びリアフェンダーアーチ部の純正ビスを取り外して下さい。
※純正サイドシル取り外しについてご不明な点は、車両販売ディーラーまでお問い合わせ下さい。
3. 下図を参考にサイドステップを仮付けし、車両へのマッチングを確認して下さい。

⚠ 注意

製品及び車両誤差の関係上、一部加工が必要な場合がありますので、黒ゲルコート仕上げの製品は必ず塗装前にマッチングを行って下さい！
また、マッチング時ボディに傷を付けないよう、必ずテープ等で保護して下さい！
取り付け位置は下図を参考にして下さい。

⚠ 重要

この時、フロント及びリアフェンダーアーチ部に隙間が生じますが。また、その隙間を生じさせないようにすると、本製品とドア部が干渉します。

4. マッチング終了後、「3」で取り外したフロント及びリアフェンダーアーチ部の純正ビスの穴位置と本製品フロント及びリアフェンダーアーチ部の上部穴位置を合わせた後、フロント及びリアフェンダーアーチ部下部の穴位置にφ3.5のドリルで穴を開けて下さい。
5. 本製品両面テープ貼付け部（斜線部裏側）をよく脱脂洗浄した後、ボンドを塗付し両面テープを貼付けて下さい。

⚠ 注意

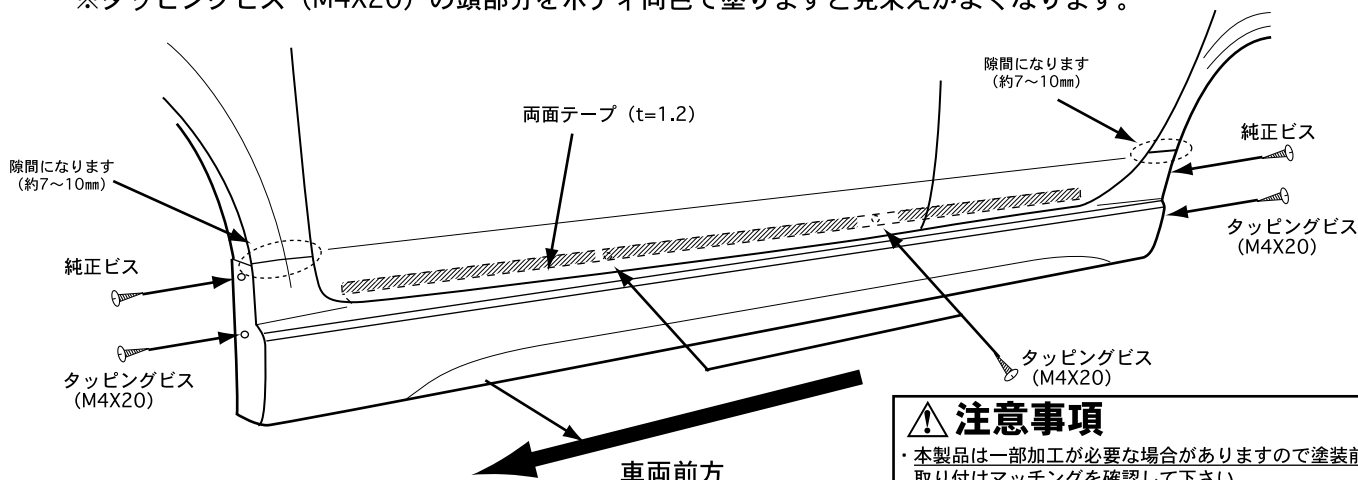
ボンドは本製品には付属されていませんので、お近くの用品店等でお買い求め下さい。
別紙「本製品取り付けに関するワンポイント」を参照。

6. 車両の両面テープ貼り付け部分をよく脱脂洗浄して下さい。
7. 「6」で貼り付けた両面テープのハクリ紙を少し剥し外に折り曲げドライヤー等で温めた後、仮付けして下さい。

⚠ 注意

別紙「本製品取り付けに関するワンポイント」を参照。

8. 「5」で開けた穴位置と本製品の穴位置を合わせてフロント及びリアの上部穴位置に純正ビスを使用し、下部穴位置にはタッピングビス（M4X20）を使用して仮締めして下さい。
9. 全体のバランスを確認しながら仮締めしていた付属ビス及び純正ビスを本締めし両面テープのハクリ紙を剥し圧着して下さい。
10. 本製品側面及び車両側にφ3.5のドリルにて穴を開けた後、タッピングビス（M4X20）を使用して取り付けして下さい。
※タッピングビス（M4X20）の頭部分をボディ同色で塗りますと見栄えがよくなります。



付属品

タッピングビス (M4X20)	X8
両面テープ (t=1.2)	X6

⚠ 注意事項

- ・本製品は一部加工が必要な場合がありますので塗装前に必ず取り付けマッチングを確認して下さい。
- ・製品の品質には万全を期しておりますが、製作上やむを得ずバリ等が発生する可能性があります。これは塗装の際の下地処理にて除去できますので、ご安心下さい。
- ・本製品はFRP成形品です。無理に力を加えますと破損する恐れがあります。
- ・塗装後、取付後の返品はご遠慮願います。

BALSARINI

G - S Q U A R E

この度は、BALSARINI製品をお買上げいただき誠にありがとうございます。本製品取付けに入る前に、別紙『取扱説明書』を必ずお読み下さい。
取付けの際は本取付説明書をよくお読みの上、お買い求めの自動車用品専門店にて正しく取り付けを行って下さい。
また、必要などきにいつでも本取付説明書を読むように取扱説明書と合わせて車内に保管して下さい。

PRIMERA WAGON (WRP12/ WETP12/WTNP12)

リアバンパー取付説明書

1. 取付に入る前に、リアバンパーの内容をお確かめ下さい。
2. 純正リアバンパーを取り外して下さい。
※純正リアバンパー取り外しについてご不明な点は、車両販売ディーラーまでお問い合わせ下さい。
3. 取り外した純正バンパーからバンパー取付ステーを本製品に移植して下さい。（下図参照）
4. 下図を参考にリアバンパーを仮付けし、車両へのマッチングを確認して下さい。

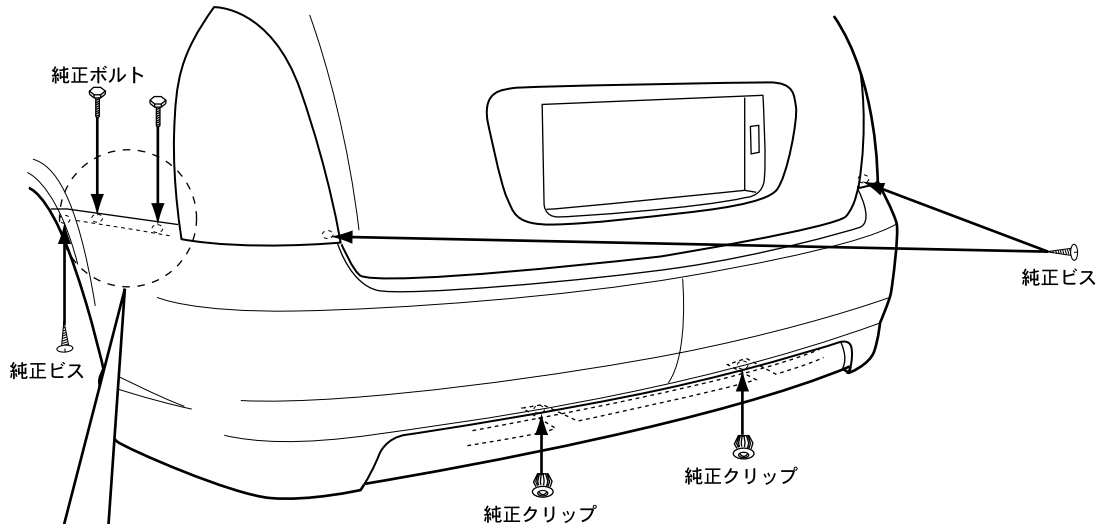
⚠ 注意

製品及び車両誤差の関係上、一部加工が必要な場合がありますので、黒ゲルコート仕上げの製品は必ず塗装前にマッチングを行って下さい！
また、マッチング時ボディに傷を付けないよう、必ずテープ等で保護して下さい！
取付け位置は下図を参考にして下さい。

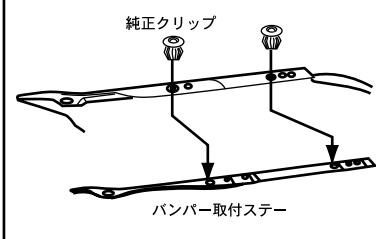
5. 本製品を「4」マッチング時と同様に、車両に取り付けます。
6. テールランプ裏側の穴位置と本製品の穴位置に合わせて純正ビスを使用して下さい。（片側1箇所）
7. 「3」で取り付けたバンパー取付ステーの穴位置と車両側の穴位置に合わせて純正ボルトを使用して下さい。（片側2箇所）
8. リアフェンダーアーチ部の穴位置と本製品の穴位置に合わせて純正ビスを使用して下さい。
9. 車両下部の穴位置と本製品下部の穴位置に合わせて純正クリップを使用して下さい。（計2箇所）

⚠ 注意

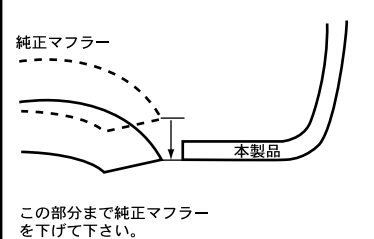
本製品はマフラーレスタイプの為、純正マフラーを市販のダウンラバー等用いて、マフラー位置を下げて下さい。（本製品の下部より下に下げてください/※.1）また、社外品マフラーを装着される場合は本製品に社外品マフラー形状に合わせてカットして下さい。



取付拡大図 (バンパーコーナー部)



※.1 マフラー出口部断面図



⚠ 注意事項

- ・本製品は一部加工が必要な場合がありますので塗装前に必ず取り付けマッチングを確認して下さい。
- ・製品の品質には万全を期しておりますが、製作上やむを得ずバリ等が発生する可能性があります。これは塗装の際の下地処理にて除去できますので、ご安心下さい。
- ・本製品はFRP成形品です。無理に力を加えますと破損する恐れがあります。
- ・塗装後、取付後の返品はご遠慮願います。