

BALSARINI

G - S Q U A R E

この度は、BALSARINI製品をお買上げいただき誠にありがとうございます。本製品取付けに入る前に、別紙『取扱説明書』を必ずお読み下さい。
取付けの際は本取付説明書をよくお読みの上、お買い求めの自動車用品専門店にて正しく取り付けを行って下さい。
また、必要なときにいつでも本取付説明書を読むように取扱説明書と合わせて車内に保管して下さい。

STAGEA (HM35/M35/NM35)

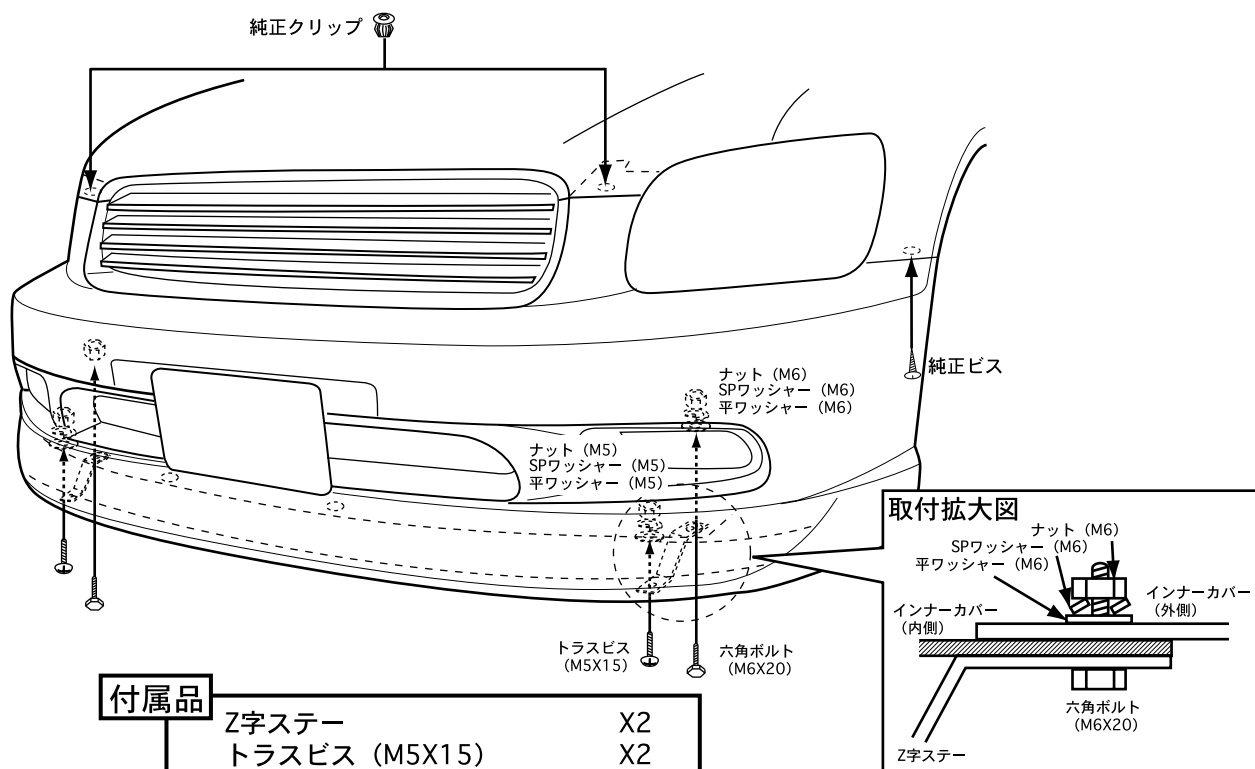
フロントバンパー 取付説明書

1. 取付に入る前に、フロントバンパーの内容をお確かめ下さい。
2. 純正フロントバンパーを取り外して下さい。
※純正フロントバンパー取り外しについてご不明な点は、車両販売ディーラーまでお問い合わせ下さい。
3. 車両側下部のインナーカバーの穴位置とZ字ステーの穴位置を合わせて六角ボルト (M6X20) ナット (M6) を使用して取り付けて下さい。(2箇所)
※左右のZ字ステーを取り付ける際、外側及び内側のインナーカバーを共に取り付けて下さい。(重ねる)
4. 下図を参考にフロントバンパーを仮付けし、車両へのマッチングを確認して下さい。
この時、付属のネットを本製品に取り付けて下さい。

⚠ 注意

製品及び車両誤差の関係上、一部加工が必要な場合がありますので、黒ゲルコート仕上げの製品は必ず塗装前にマッチングを行って下さい！
また、マッチング時ボディに傷を付けないよう、必ずテープ等で保護して下さい！
取り付け位置は下図を参考にして下さい。

5. 本製品を「4」マッチング時と同様に、車両に取り付けます。
6. 本製品上部の穴位置に純正クリップを使用して取り付けて下さい。(計2箇所)
7. フロントフェンダーアーチ部の穴位置に合わせて純正ビスを使用して下さい。
8. 「3」で取り付けたZ字ステーの穴位置と本製品下部の穴位置を合わせてトラスビス (M5X15) 平ワッシャー (M5) SPワッシャー (M5) ナット (M5) を使用して取り付けて下さい。(2箇所)



付属品

Z字ステー	X2
トラスビス (M5X15)	X2
平ワッシャー (M5)	X2
SPワッシャー (M5)	X2
ナット (M5)	X2
六角ボルト (M6X20)	X2
平ワッシャー (M6)	X2
SPワッシャー (M6)	X2
ナット (M6)	X2
ネット	X1

⚠ 注意事項

- ・本製品は一部加工が必要な場合がありますので塗装前に必ず取り付けマッチングを確認して下さい。
- ・製品の品質には万全を期しておりますが、製作上やむを得ずバリ等が発生する可能性があります。これは塗装の際の下地処理にて除去できますので、ご安心下さい。
- ・本製品はFRP成形品です。無理に力を加えますと破損する恐れがあります。
- ・塗装後、取付後の返品はご遠慮願います。

BALSARINI

G - S Q U A R E

この度は、BALSARINI製品をお買上げいただき誠にありがとうございます。本製品取付けに入る前に、別紙『取扱説明書』を必ずお読み下さい。
取付けの際は本取付説明書をよくお読みの上、お買い求めの自動車用品専門店にて正しく取り付けを行って下さい。
また、必要なときにいつでも本取付説明書を読むように取扱説明書と合わせて車内に保管して下さい。

STAGEA (HM35/M35/NM35)

サイドステップ 取付説明書

1. 取付に入る前に、サイドステップの内容をお確かめ下さい。
2. 純正サイドシルを取り外して下さい。この時、フロント及びリアフェンダーアーチ部の純正ビスを取り外して下さい。
※純正サイドシル取り外しについてご不明な点は、車両販売ディーラーまでお問い合わせ下さい。
3. 下図を参考にサイドステップを仮付けし、車両へのマッチングを確認して下さい。

⚠ 注意

製品及び車両誤差の関係上、一部加工が必要な場合がありますので、黒ゲルコート仕上げの製品は必ず塗装前にマッチングを行って下さい！
また、マッチング時ボディに傷を付けないよう、必ずテープ等で保護して下さい！
取り付け位置は下図を参考にして下さい。

4. マッチング終了後、「2」で取り外したフロントフェンダーアーチ部の純正ビスの穴位置と本製品フロントフェンダーアーチ上部穴位置を合わせた後、フロントフェンダーアーチ下部の穴位置にΦ3.5のドリルで穴を開けて下さい。
5. 下図参考に両面テープ貼付け部（斜線部裏側）をよく脱脂洗浄した後、ボンドを塗布し両面テープを貼付けて下さい。

⚠ 注意

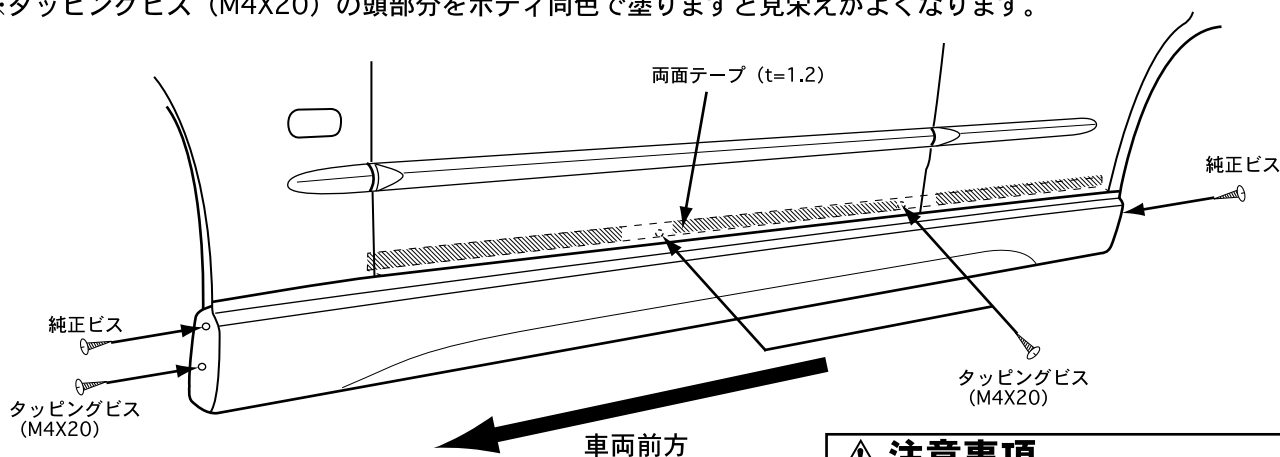
ボンドは本製品には付属されていませんので、お近くの用品店等でお買い求め下さい。
別紙「本製品取り付けに関するワンポイント」を参照。

6. 車両の両面テープ貼付け部分をよく脱脂洗浄して下さい。
7. 「5」で貼付けた両面テープのハクリ紙を少し剥し外に折り曲げドライヤー等で温めた後、仮付けして下さい。

⚠ 注意

別紙「本製品取り付けに関するワンポイント」を参照。

8. 「4」で開けた穴位置とフロントフェンダーアーチ部の穴位置を合わせて上部穴位置に純正ビスを使用し、下部穴位置にはタッピングビス（M4X20）を使用して仮締めして下さい。
9. 「2」で純正ビスを取り外した穴位置とリアフェンダーアーチ部の穴位置を合わせて純正ビスを使用して仮締めして下さい。
10. 全体のバランスを確認しながら仮締めしていた付属ビス及び純正ビスを本締めし両面テープのハクリ紙を剥し圧着して下さい。
11. 本製品側面の穴位置に合わせて車両側にΦ3.5のドリルにて穴を開けた後、タッピングビス（M4X20）を使用して取り付けして下さい。（図参照）
※タッピングビス（M4X20）の頭部分をボディ同色で塗りますと見栄えがよくなります。



付属品

タッピングビス (M4X20)	X6
両面テープ (t=1.2)	X6

⚠ 注意事項

- ・本製品は一部加工が必要な場合がありますので塗装前に必ず取り付けマッチングを確認して下さい。
- ・製品の品質には万全を期しておりますが、製作上やむを得ずバリ等が発生する可能性があります。これは塗装の際の下地処理にて除去できますので、ご安心下さい。
- ・本製品はFRP成形品です。無理に力を加えますと破損する恐れがあります。
- ・塗装後、取付後の返品はご遠慮願います。

BALSARINI

G - S Q U A R E

この度は、BALSARINI製品をお買上げいただき誠にありがとうございます。本製品取付けに入る前に、別紙『取扱説明書』を必ずお読み下さい。
取付けの際は本取付説明書をよくお読みの上、お買い求めの自動車用品専門店にて正しく取り付けを行って下さい。
また、必要なときにいつでも本取付説明書を読むように取扱説明書と合わせて車内に保管して下さい。

STAGEA (HM35/M35/NM35)

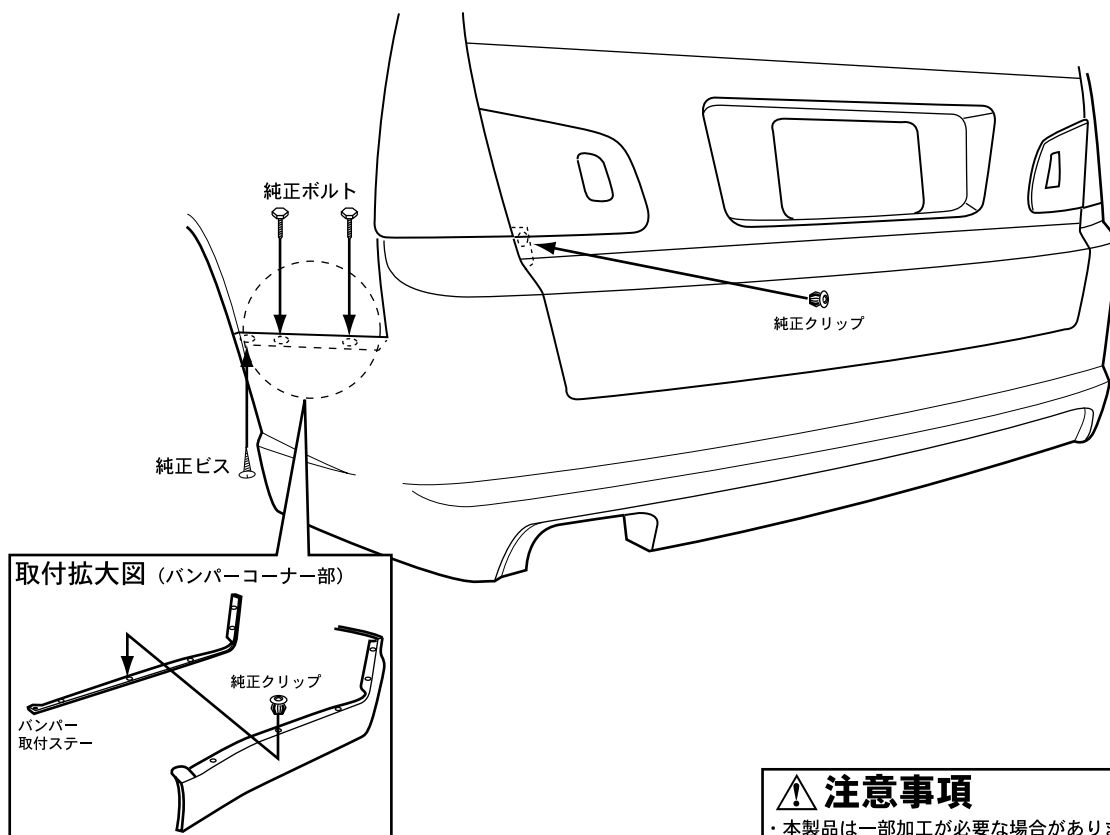
リアバンパー取付説明書

1. 取付に入る前に、リアバンパーの内容をお確かめ下さい。
2. 純正リアバンパーを取り外して下さい。
※純正フロントバンパー取り外しについてご不明な点は、車両販売ディーラーまでお問い合わせ下さい。
3. 取り外した純正バンパーからバンパー取付ステーを本製品に移植して下さい。
4. 下図を参考にリアバンパーを仮付けし、車両へのマッチングを確認して下さい。

⚠ 注意

製品及び車両誤差の関係上、一部加工が必要な場合がありますので、黒ゲルコート仕上げの製品は必ず塗装前にマッチングを行って下さい！
また、マッチング時ボディに傷を付けないように、必ずテープ等で保護して下さい！
取り付け位置は下図を参考にして下さい。

5. 本製品を「4」マッチング時と同様に、車両に取り付けます。
6. 「3」で取り付けしたバンパー取付ステーの穴位置と車両側の穴位置を合わせて純正ボルトを使用して取り付けして下さい。（片側2箇所）
7. リアフェンダーアーチ部の穴位置と本製品の穴位置を合わせて純正ビスを使用して取り付けして下さい。
8. テールランプ付近の穴位置に合わせて純正クリップを使用して取り付けして下さい。



⚠ 注意事項

- ・本製品は一部加工が必要な場合がありますので塗装前に必ず取り付けマッチングを確認して下さい。
- ・製品の品質には万全を期しておりますが、製作上やむを得ずバリ等が発生する可能性があります。これは塗装の際の下地処理にて除去できますので、ご安心下さい。
- ・本製品はFRP成形品です。無理に力を加えますと破損する恐れがあります。
- ・塗装後、取付後の返品はご遠慮願います。

BALSARINI

G - S Q U A R E

この度は、BALSARINI製品をお買上げいただき誠にありがとうございます。本製品取付けに入る前に、別紙『取扱説明書』を必ずお読み下さい。
取付けの際は本取付説明書をよくお読みの上、お買い求めの自動車用品専門店にて正しく取り付けを行って下さい。
また、必要なときにいつでも本取付説明書を読めるように取扱説明書と合わせて車内に保管して下さい。

STAGEA (HM35/M35/NM35) フロントグリル取付説明書

1. 取付に入る前に、フロントグリルの内容をお確かめ下さい。
2. 純正フロントグリルを取り外して下さい。
※純正フロントグリル取り外しについてご不明な点は、車両販売ディーラーまでお問い合わせ下さい。
3. 下図を参考にフロントグリルを仮付けし、車両へのマッチングを確認して下さい。

⚠ 注意

製品及び車両誤差の関係上、一部加工が必要な場合がありますので、黒ゲルコート仕上げの製品は必ず塗装前にマッチングを行って下さい！
また、マッチング時ボディに傷を付けないよう、必ずテープ等で保護して下さい！
取付け位置は下図を参考にして下さい。

4. 下図参考にクロームモール貼付け部（太線部）をよく脱脂洗浄した後、クロームモールを貼り付けて下さい。

⚠ 注意

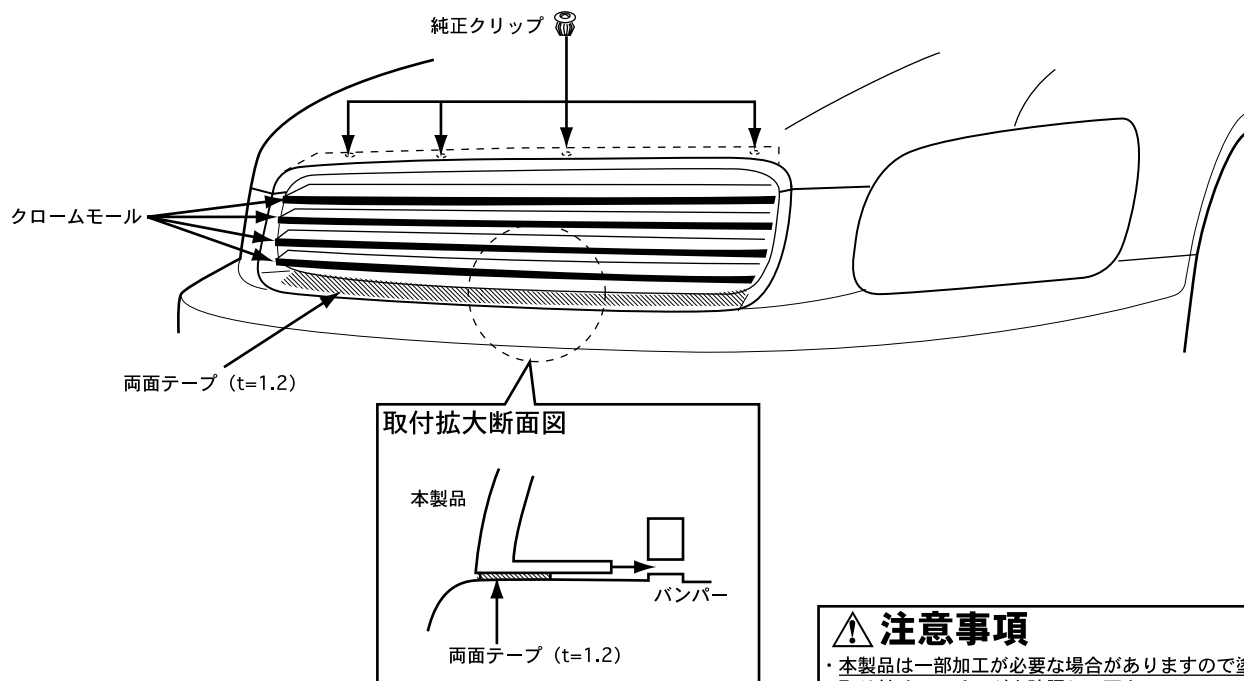
別紙「本製品取付けに関するワンポイント」を参照。

5. 下図参考に両面テープ貼付け部（斜線部裏側）をよく脱脂洗浄した後、両面テープを貼付けて下さい。

⚠ 注意

ボンドは本製品には付属されていませんので、お近くの用品店等でお買い求め下さい。
別紙「本製品取付けに関するワンポイント」を参照。

6. 車両の両面テープ貼付け部分をよく脱脂洗浄して下さい。
7. 「5」で貼付けた両面テープのハクリ紙を少し剥し外に折り曲げドライヤー等で温めた後、仮付けして下さい。
※本製品下部にツメがありますので車両側に差し込んで仮付けして下さい。（計4箇所）
8. 本製品上部の穴位置と車両側の穴位置を合わせて純正クリップを使用して取り付けて下さい。
9. 全体のバランスを確認しながら両面テープのハクリ紙を剥し圧着して下さい。



付属品

クロームモール (2.5m)	X2
両面テープ (t=1.2)	X3

⚠ 注意事項

- ・本製品は一部加工が必要な場合がありますので塗装前に必ず取付けマッチングを確認して下さい。
- ・製品の品質には万全を期しておりますが、製作上やむを得ずバリ等が発生する可能性があります。これは塗装の際の下地処理にて除去できますので、ご安心下さい。
- ・本製品はFRP成形品です。無理に力を加えますと破損する恐れがあります。
- ・塗装後、取付後の返品はご遠慮願います。

BALSARINI

G - S Q U A R E

⚠ 注意

製品及び車両誤差の関係上、一部加工が必要な場合がありますので、黒ゲルコート仕上げの製品は必ず塗装前にマッチングを行って下さい！
また、マッチング時ボディに傷を付けないよう、必ずテープ等で保護して下さい！
取り付け位置は下図を参考にして下さい。

⚠ 注意

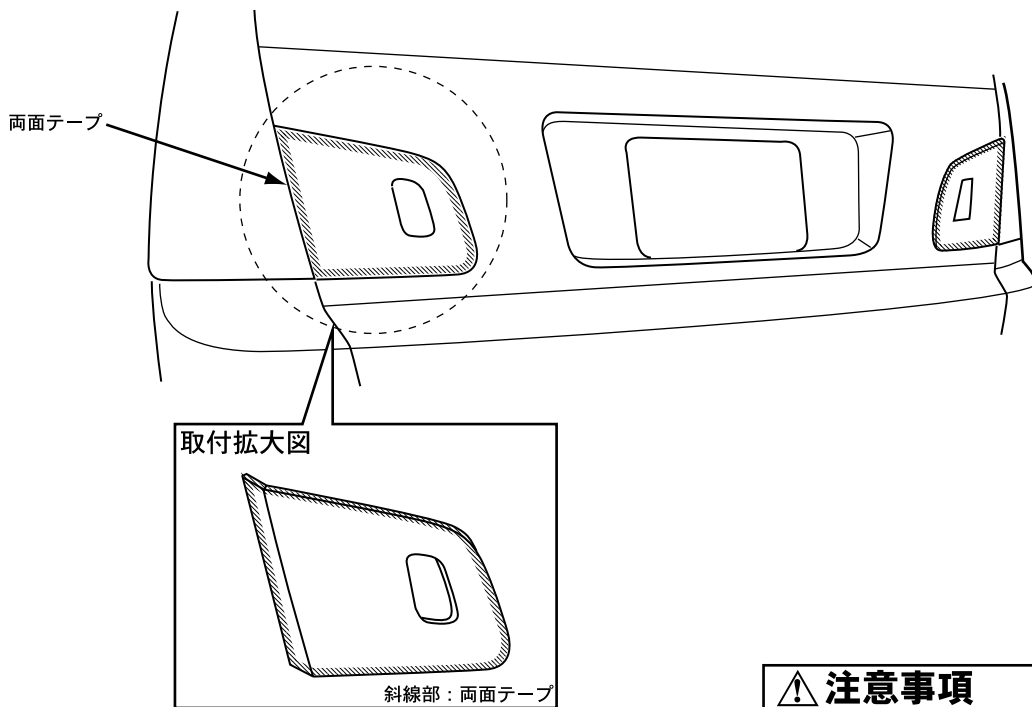
ボンドは本製品には付属されていませんので、お近くの用品店等でお買い求め下さい。
別紙「本製品取り付けに関するワンポイント」を参照。

めた後、仮付けして下さい。

⚠ 注意

別紙「本製品取り付けに関するワンポイント」を参照。

6. 全体のバランスを確認しながら両面テープのハクリ紙を剥し圧着して下さい。



付属品

両面テープ (t=1.2) X6

⚠ 注意事項

- ・本製品は一部加工が必要な場合がありますので塗装前に必ず取り付けマッチングを確認して下さい。
- ・製品の品質には万全を期しておりますが、製作上やむを得ずバリ等が発生する可能性があります。これは塗装の際の下地処理にて除去できますので、ご安心下さい。
- ・本製品はFRP成形品です。無理に力を加えようと破損する恐れがあります。
- ・塗装後、取付後の返品はご遠慮願います。