

BALSARINI

G - S Q U A R E

この度は、BALSARINI製品をお買上げいただき誠にありがとうございます。本製品取付けに入る前に、別紙『取扱説明書』を必ずお読み下さい。
取付けの際は本取付説明書をよくお読みの上、お買い求めの自動車用品専門店にて正しく取り付けを行って下さい。
また、必要なときにいつでも本取付説明書を読めるように取扱説明書と合わせて車内に保管して下さい。

ist (NCP)

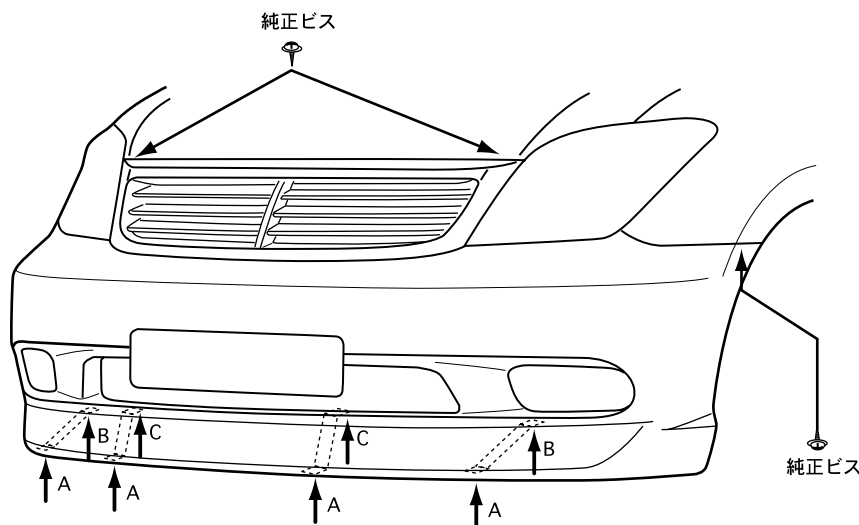
フロントバンパー取付説明書

1. 取付に入る前に、フロントバンパーの内容をお確かめ下さい。
2. 純正フロントバンパーを取り外して下さい。この時、ライセンスプレートの固定用ナットクリップを本製品に移植して下さい。 ※純正フロントバンパー取り外しについてご不明な点は、車両販売ディーラーまでお問い合わせ下さい。
3. 下図を参考にフロントバンパーを仮付けし、車両へのマッチングを確認して下さい。
この時、付属のネットを本製品に取り付けて下さい。

⚠ 注意

製品及び車両誤差の関係上、一部加工が必要な場合がありますので、黒ゲルコート仕上げの製品は必ず塗装前にマッチングを行って下さい！
また、マッチング時ボディに傷を付けないよう、必ずテープ等で保護して下さい！
取り付け位置は下図を参考にして下さい。

4. 車両側下部のボディ固定用及びインナーカバー固定用の純正ビスを使用しZ字ステー（大/小）を取り付けて下さい。
5. 本製品を純正バンパー同様、車両に取り付けます。
6. フロントバンパー上部の穴位置に合わせて純正ビスを使用して取り付けして下さい。
7. フロントバンパー左右フェンダー部を純正ビスにて固定します。
8. 「4」で取り付けたZ字ステーの穴位置とフロントバンパー下部の穴位置に合わせてトラスビス（M5X15）ナット（M5）平ワッシャー（M5）SPワッシャー（M5）を使用して取り付けして下さい。



↑A: トラスビス (M5X15)
ナット (M5)
平ワッシャー (M5)
SPワッシャー (M5)

↑B: 六角ボルト (M6X20)
ナット (M6)
平ワッシャー (M6)
SPワッシャー (M6)

↑C: ボディ固定用純正ビス

付属品

六角ボルト (M6X20)	×2	ナット (M5)	×4
ナット (M6)	×2	平ワッシャー (M5)	×4
平ワッシャー (M6)	×2	SPワッシャー (M5)	×4
SPワッシャー (M6)	×2	Z字ステー (大)	×2
トラスビス (M5X15)	×4	Z字ステー (小)	×2

⚠ 注意事項

- ・本製品は一部加工が必要な場合がありますので塗装前に必ず取り付けマッチングを確認して下さい。
- ・製品の品質には万全を期しておりますが、製作上やむを得ずバリ等が発生する可能性があります。これは塗装の際の下地処理にて除去できますので、ご安心下さい。
- ・本製品はFRP成形品です。無理に力を加えますと破損する恐れがあります。
- ・塗装後、取付後の返品はご遠慮願います。

BALSARINI

G - S Q U A R E

この度は、BALSARINI製品をお買上げいただき誠にありがとうございます。本製品取付けに入る前に、別紙『取扱説明書』を必ずお読み下さい。
取付けの際は本取付説明書をよくお読みの上、お買い求めの自動車用品専門店にて正しく取り付けを行って下さい。
また、必要なときにいつでも本取付説明書を読むように取扱説明書と合わせて車内に保管して下さい。

ist (NCP)

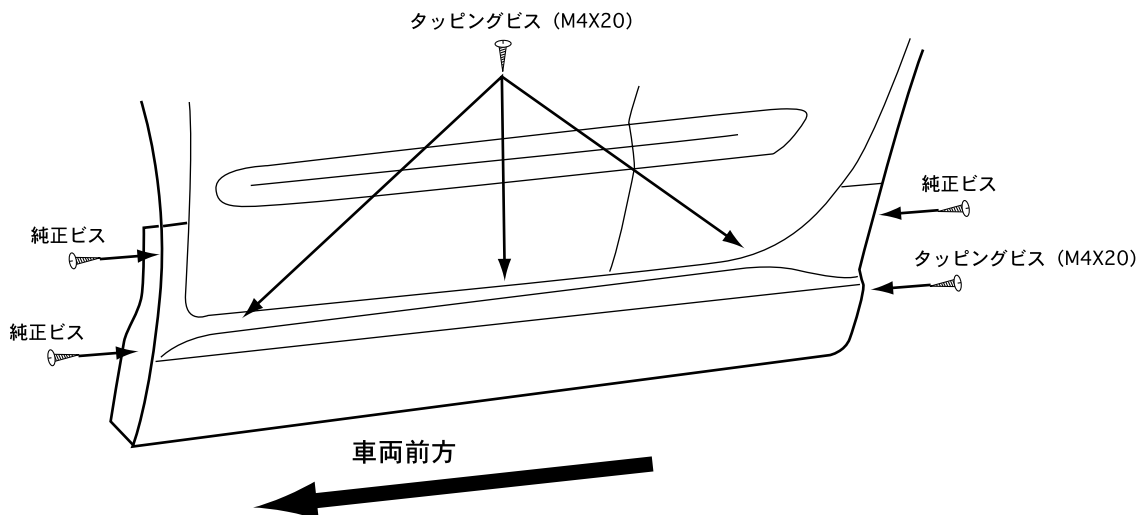
サイドステップ 取付説明書

1. 取付に入る前に、サイドステップの内容をお確かめ下さい。
2. フロント/リアアーチ部の純正ビスを取り外します。
3. 下図を参考にサイドステップを仮付けし、車両へのマッチングを確認して下さい。

⚠ 注意

製品及び車両誤差の関係上、一部加工が必要な場合がありますので、黒ゲルコート仕上げの製品は必ず塗装前にマッチングを行って下さい！
また、マッチング時ボディに傷を付けないよう、必ずテープ等で保護して下さい！
取り付け位置は下図を参考にして下さい。

4. マッチング終了後、「2」で取り外したフロント/リアフェンダーアーチ部の純正ビスの穴位置と本製品フロント/リアフェンダーアーチ穴位置を合わせた後、リアフェンダーアーチ部の穴位置にφ3.5のドリルで穴を開けて下さい。
5. フロント/リアフェンダーアーチ部の穴位置を合わせて純正ビスを使用して取り付けして下さい。
6. 「4」で開けた穴位置と本製品下部の穴位置を合わせてタッピング (M4X20) を使用して取り付けして下さい。
7. 本製品上部の穴位置に合わせてタッピングビス (M4X20) を使用して取り付けして下さい。



⚠ 注意事項

- ・本製品は一部加工が必要な場合がありますので塗装前に必ず取り付けマッチングを確認して下さい。
- ・製品の品質には万全を期しておりますが、製作上やむを得ずバリ等が発生する可能性があります。これは塗装の際の下地処理にて除去できますので、ご安心下さい。
- ・本製品はFRP成形品です。無理に力を加えますと破損する恐れがあります。
- ・塗装後、取付後の返品はご遠慮願います。

付属品

タッピングビス (M4X20) X8

BALSARINI

G - S Q U A R E

この度は、BALSARINI製品をお買い上げいただき誠にありがとうございます。本製品取付けに入る前に、別紙『取扱説明書』を必ずお読み下さい。
取付けの際は本取付説明書をよくお読みの上、お買い求めの自動車用品専門店にて正しく取り付けを行って下さい。
また、必要なときにいつでも本取付説明書を読めるように取扱説明書と合わせて車内に保管して下さい。

ist (NCP)

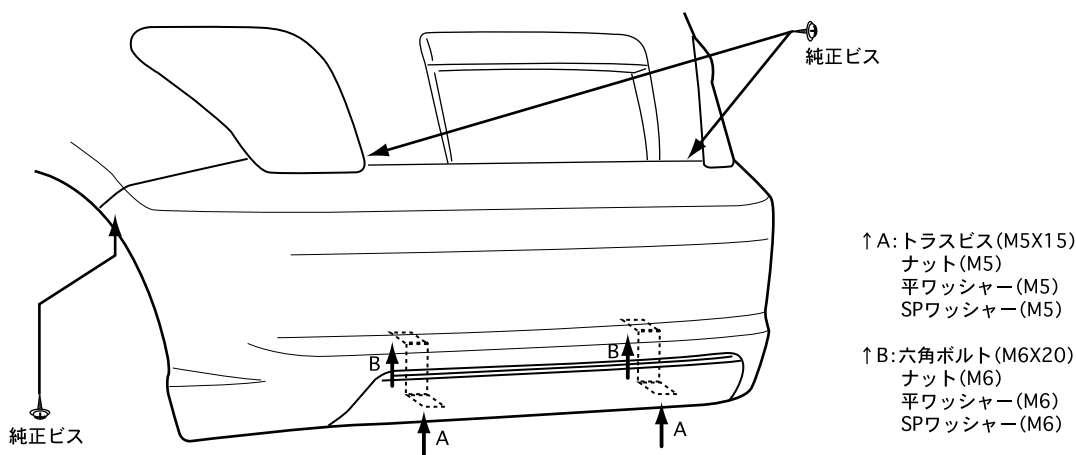
リアバンパー取付説明書

1. 取付に入る前に、リアバンパーの内容をお確かめ下さい。
2. 純正リアバンパーを取り外して下さい。
※取り外しについてご不明な点は、車両販売ディーラーまでお問い合わせ下さい。
3. 下図を参考にリアバンパーを仮付けし、車両へのマッチングを確認して下さい。

⚠ 注意

製品及び車両誤差の関係上、一部加工が必要な場合がありますので、黒ゲルコート仕上げの製品は必ず塗装前にマッチングを行って下さい！
また、マッチング時ボディに傷を付けないよう、必ずテープ等で保護して下さい！
取付け位置は下図を参考にして下さい。

4. 車両下部の穴位置に六角ボルト (M6X20) ナット (M6) 平ワッシャー (M6) SPワッシャー (M6) を使用してZ字ステーを取り付けて下さい。
5. 本製品を「3」マッチング時と同様に、車両に取り付けます。
6. フロントバンパー左右フェンダー部を純正ビスを使用して取り付けます。
7. 本製品上部2カ所を純正ビスを使用して取り付けます。
8. 「4」で取り付けたZ字ステーの穴位置とフロントバンパー下部の穴位置を合わせてトラスビス (M5X15) ナット (M5) 平ワッシャー (M5) SPワッシャー (M5) を使用して取り付けして下さい。



↑A:トラスビス (M5X15)
ナット (M5)
平ワッシャー (M5)
SPワッシャー (M5)

↑B:六角ボルト (M6X20)
ナット (M6)
平ワッシャー (M6)
SPワッシャー (M6)

付属品

六角ボルト (M6X30)	×2	ナット (M5)	×2
六角ボルト (M6X20)	×2	平ワッシャー (M5)	×2
ナット (M6)	×4	SPワッシャー (M5)	×2
平ワッシャー (M6)	×2	Z字ステー	×2
SPワッシャー (M6)	×2	マフラーカッター	×1
トラスビス (M5X15)	×2		

⚠ 注意事項

- ・本製品は一部加工が必要な場合がありますので塗装前に必ず取り付けマッチングを確認して下さい。
- ・製品の品質には万全を期しておりますが、製作上やむを得ずバリ等が発生する可能性があります。これは塗装の際の下地処理にて除去できますので、ご安心下さい。
- ・本製品はFRP成形品です。無理に力を加えますと破損する恐れがあります。
- ・塗装後、取付後の返品はご遠慮願います。

BALSARINI

G - S Q U A R E

この度は、BALSARINI製品をお買上げいただき誠にありがとうございます。本製品取付けに入る前に、別紙『取扱説明書』を必ずお読み下さい。
取付けの際は本取付説明書をよくお読みの上、お買い求めの自動車用品専門店にて正しく取り付けを行って下さい。
また、必要なときにいつでも本取付説明書を読むように取扱説明書と合わせて車内に保管して下さい。

ist (NCP)

リアバンパー取付説明書

- 純正マフラーを出口部より約100ミリカットして下さい。
- マフラーカッターを仮付けし、車両へのマッチングを確認して下さい。

⚠ 注意

エアロ下端部よりマフラーカッター先端部を下げる様にして下さい。(図参照)

- マフラーカッターに付いているビス等を取り外し、付属の六角ボルト (M6X30) ナット (M6) を使用して取り付けて下さい。

⚠ 注意

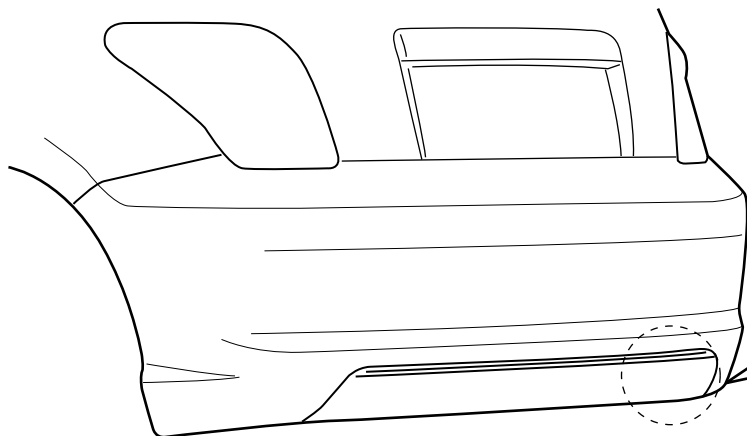
取り付ける際、予め緩み防止剤等を塗付した後、取り付けて下さい。
この時、しっかり固定されている事を確認して下さい。

⚠ 注意

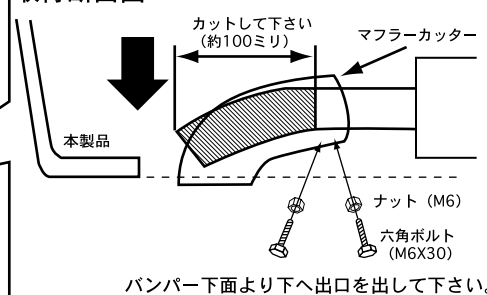
付属されているマフラーカッターはファッションパーツではございません。
これは、エアロ内に排気熱がたまりエアロパーツの熱変形及び変色等を防ぐ役目をする
パーツですので確実に取り付けて下さい。

⚠ 注意

装着したマフラーカッターの出口位置を本製品下端部まで市販のダウンラバー等用いて、
マフラーカッターの出口位置を下げて下さい。



取付断面図



⚠ 注意事項

- 本製品は一部加工が必要な場合がありますので塗装前に必ず取り付けマッチングを確認して下さい。
- 製品の品質には万全を期しておりますが、製作上やむを得ずバリ等が発生する可能性があります。これは塗装の際の下地処理にて除去できますので、ご安心下さい。
- 本製品はFRP成形品です。無理に力を加えますと破損する恐れがあります。
- 塗装後、取付後の返品はご遠慮願います。