



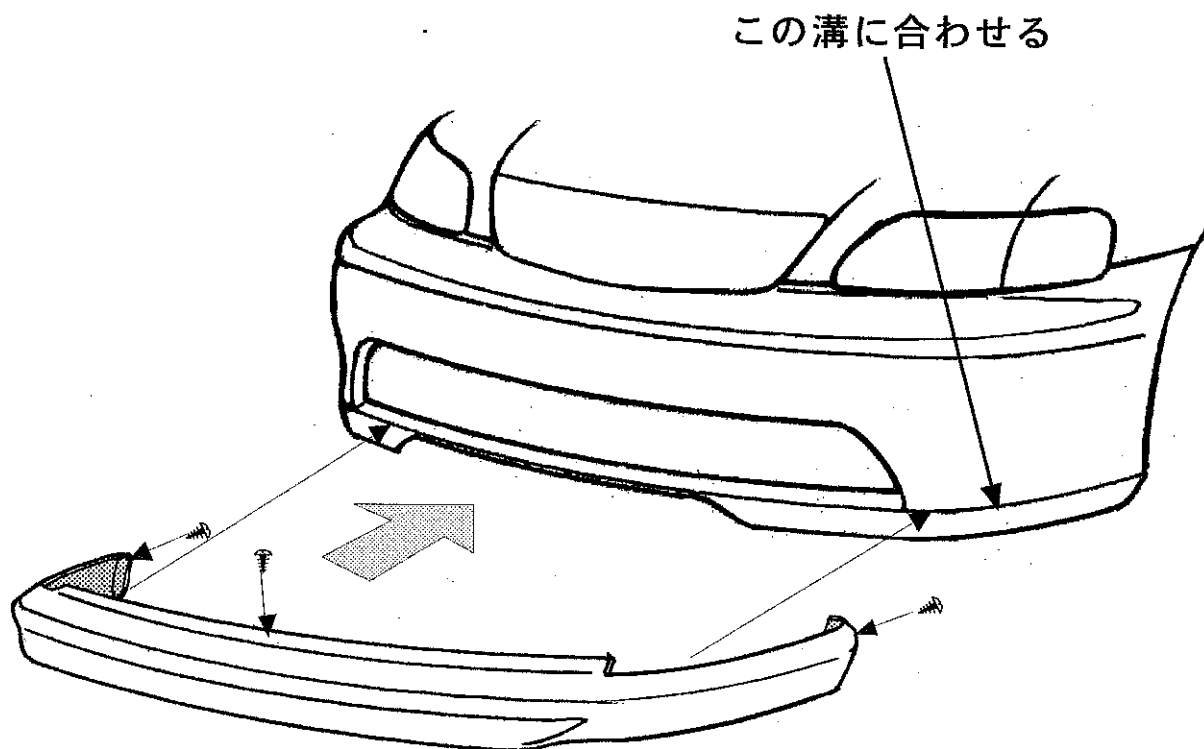
G-square

この度は、G-square製品をお買い上げ頂き、誠にありがとうございます。  
本製品はお買い求めの自動車用品専門店にてお取り付けをお願いします。

**AERO-FORCE** エアロフォース

**ODYSSEY** フロント・スポイラー 取付け説明書

1. フロントスポイラーを仮付けし、穴開け位置をマーキングしてからφ3.5の穴開けをします。
2. 下図を参考に付属のタッピングビスにて3カ所固定します。



**注意事項**

- ・製品は、FRP成形品です。  
無理に力を加えると、破損する恐れがあります。
- ・製品の品質には、万全を期しておりますが、製作上、やむを得ず、バリ等が発生する可能性があります。これは塗装の際の下地処理にて除去できますので、ご安心下さい。
- ・塗装後の返品は、ご遠慮願います。

◆付属品◆

タッピングビス (M4×12) ×3

**G-CORPORATION**

株式会社ジーコーポレーション / 〒448 愛知県刈谷市一ツ木町荒井41-1 TEL.0566-25-8105(代) FAX0566-24-7250



G-square

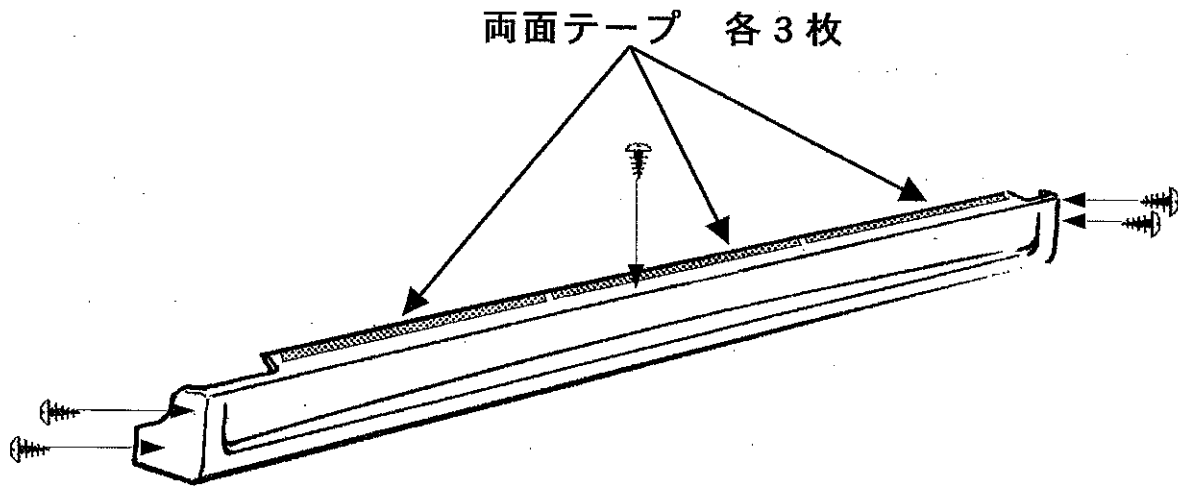
この度は、G-square製品をお買い上げ頂き、誠にありがとうございます。  
本製品はお買い求めの自動車用品専門店にてお取り付けをお願いします。

**AERO-FORCE** エアロフォース

**ODYSSEY**

サイド・ステップ 取付け説明書

1. サイド・ステップを仮付けします。
2. 前後各2カ所ずつ、3.5mmの穴開けをします。
3. 両面テープを貼る部分にボンドを塗り、乾いたら下図の様に左右各3枚ずつ貼り付けてください。
4. 両面テープをドライヤー等で温めてから、ボディに取り付け前後を付属のタッピングビスにて固定してください。



**注意事項**

- ・製品は、FRP成形品です。  
無理に力を加えると、破損する恐れがあります。
- ・製品の品質には、万全を期しておりますが、製作上、やむを得ず、バリ等が発生する可能性があります。これは塗装の際の下地処理にて除去できますので、ご安心下さい。
- ・塗装後の返品は、ご遠慮願います。

◆付属品◆

両面テープ	× 6
タッピングビス(M4×12)	× 10
ボンド	× 2

G-CORPORATION

株式会社ジーコーポレーション / 〒448 愛知県刈谷市一ツ木町荒井41-1 TEL.0566-25-8105(代) FAX0566-24-7250



G-square

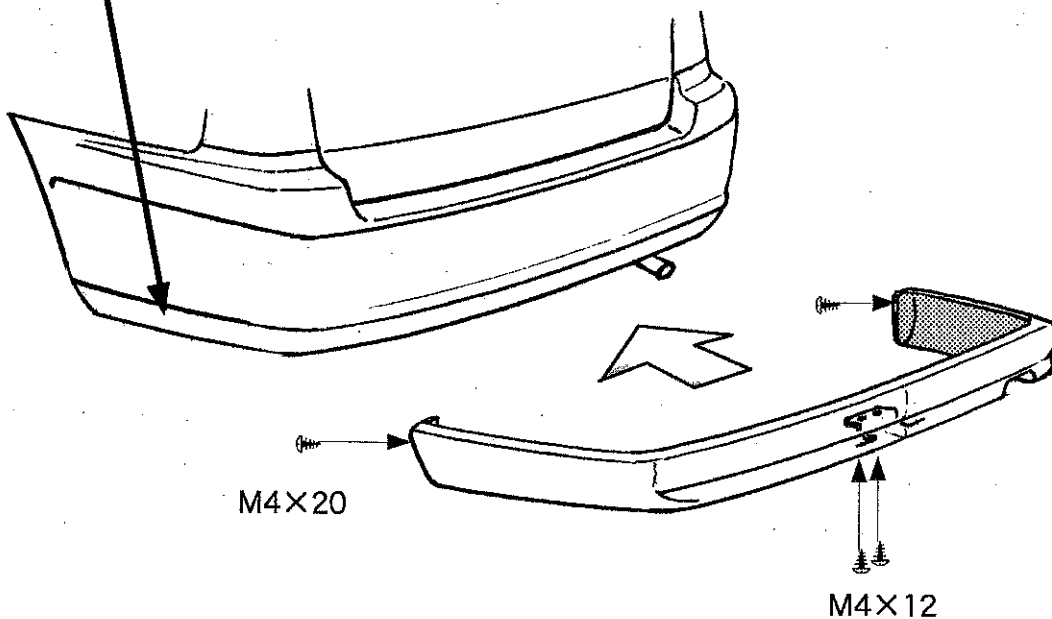
この度は、G-square製品をお買い上げ頂き、誠にありがとうございます。  
本製品はお買い求めの自動車用品専門店にてお取り付けをお願いします。

**AERO-FORCE** エアロフォース

**ODYSSEY** リヤアンダー・スポイラー取付け説明書

1. スポイラーを仮付けし、穴開け位置をマーキングしてからφ3.5の穴開けをします。
2. 付属のタッピングビスにて左右2カ所と真ん中2カ所を固定します。

この溝に合わせる



### 注意事項

- ・製品は、FRP成形品です。
- ・無理に力を加えると、破損する恐れがあります。
- ・製品の品質には、万全を期しておりますが、製作上、やむを得ず、バリ等が発生する可能性があります。これは塗装の際の下地処理にて除去できますので、ご安心下さい。
- ・塗装後の返品は、ご遠慮願います。

### ◆付属品◆

タッピングビス (M4×20) ×2  
(M4×12) ×2

G-CORPORATION

株式会社ジーコーポレーション / 〒448 愛知県刈谷市一ツ木町荒井41-1 TEL.0566-25-8105(代) FAX.0566-24-7250



G-square

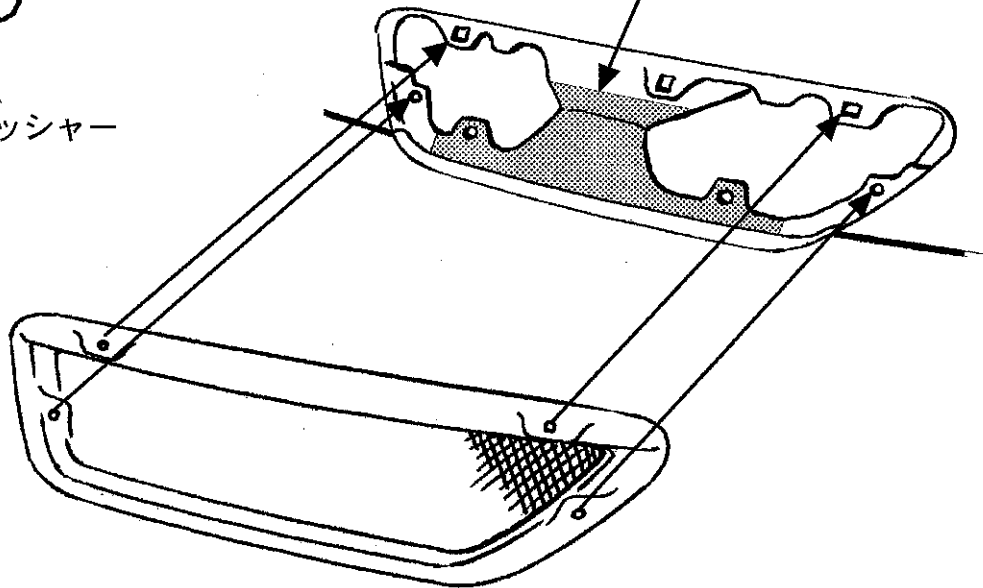
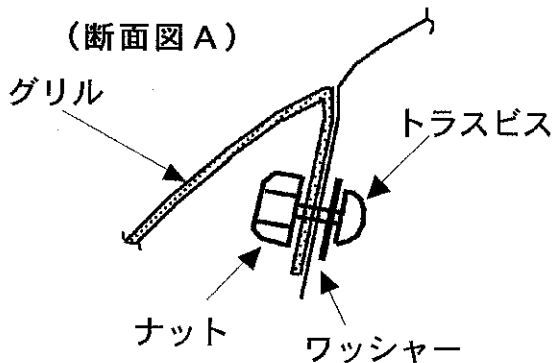
この度は、G-square製品をお買い上げ頂き、誠にありがとうございます。  
本製品はお買い求めの自動車用品専門店にてお取り付けをお願いします。

## AERO-FORCE エアロフォース

# ODYSSEY フロント・グリル 取付け説明書

1. 純正のフロント・グリルを外します。
2. 付属のビス+ワッシャー+ナットにて4ヵ所固定します。(断面図A参照)

グリルを付けた際にボディ色が見える為  
ブラック・アウトしてください  
※付属品には含まれません



### 注意事項

- ・製品は、FRP成形品です。
- ・無理に力を加えると、破損する恐れがあります。
- ・製品の品質には、万全を期しておりますが、製作上、やむを得ず、バリ等が発生する可能性があります。これは塗装の際の下地処理にて除去できますので、ご安心下さい。
- ・塗装後の返品は、ご遠慮願います。

### ◆付属品◆

トラスビス (M5×15)	×4
ワッシャー	×4
M5ナット	×4



G-square

この度は、G-square製品をお買い上げ頂き、誠にありがとうございます。  
本製品はお買い求めの自動車用品専門店にてお取り付けをお願いします。

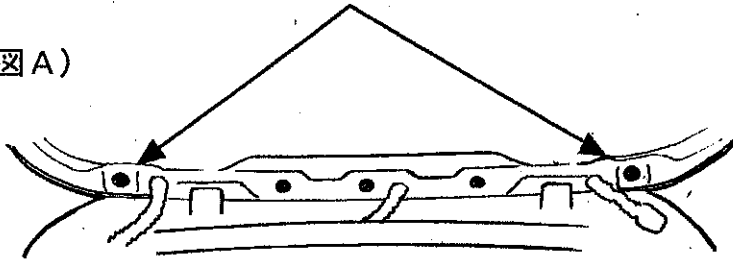
# AERO-FORCE エアロフォース

## ODYSSEY リヤルーフ・スポイラー取付け説明書

1. リヤルーフ・スポイラーを仮付けし位置決めをします。  
※この時、開閉時に干渉しないことを確認してください。
2. (図A) バックドアを開け、純正のハイマウントストップランプ部（黒い樹脂部分）を固定している両端のボルトを取ります。
3. ボルトを外した穴から樹脂部にφ4の穴開けをします。
4. (図B) スポイラーに下図の様に両面テープを貼ります。
5. 純正のハイマウントストップランプ部（黒い樹脂部分）の油、汚れ等を拭き取って下さい。
6. 両面テープをドライヤー等で温めてから張り付けて下さい。
7. 付属のタッピングビス+ワッシャーにて固定して下さい。  
※この時、スポイラーをしっかりと押さえてスポイラーとボディに隙間ができないように注意し、両面テープがしっかりと張り付いていることを確認してください。

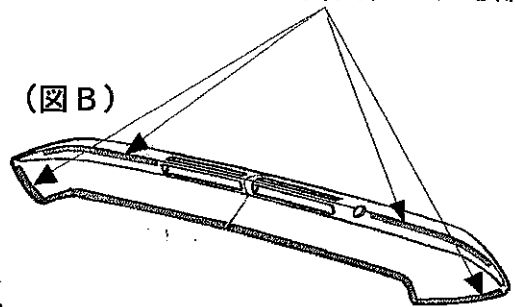
このビスを取り、ここから穴を開ける

(図A)

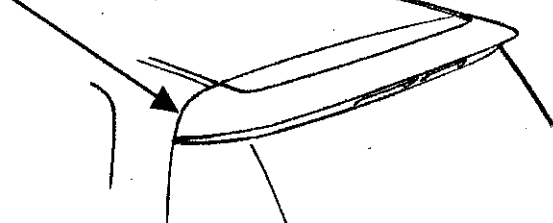


ここに両面テープを貼る

(図B)



見切りに合わせます



### 注意事項

- ・製品は、FRP成形品です。  
無理に力を加えると、破損する恐れがあります。
- ・製品の品質には、万全を期しておりますが、製作上、やむを得ず、バリ等が発生する可能性があります。これは塗装の際の下地処理にて除去できますので、ご安心下さい。
- ・塗装後の返品は、ご遠慮願います。

### ◆付属品◆

タッピングビス(M5×30)	×2
平ワッシャー (5×12)	×2
両面テープ	×5

G-CORPORATION

株式会社ジーコーポレーション / 〒448 愛知県刈谷市一ツ木町荒井41-1 TEL0566-25-8105(代) FAX0566-24-7250