

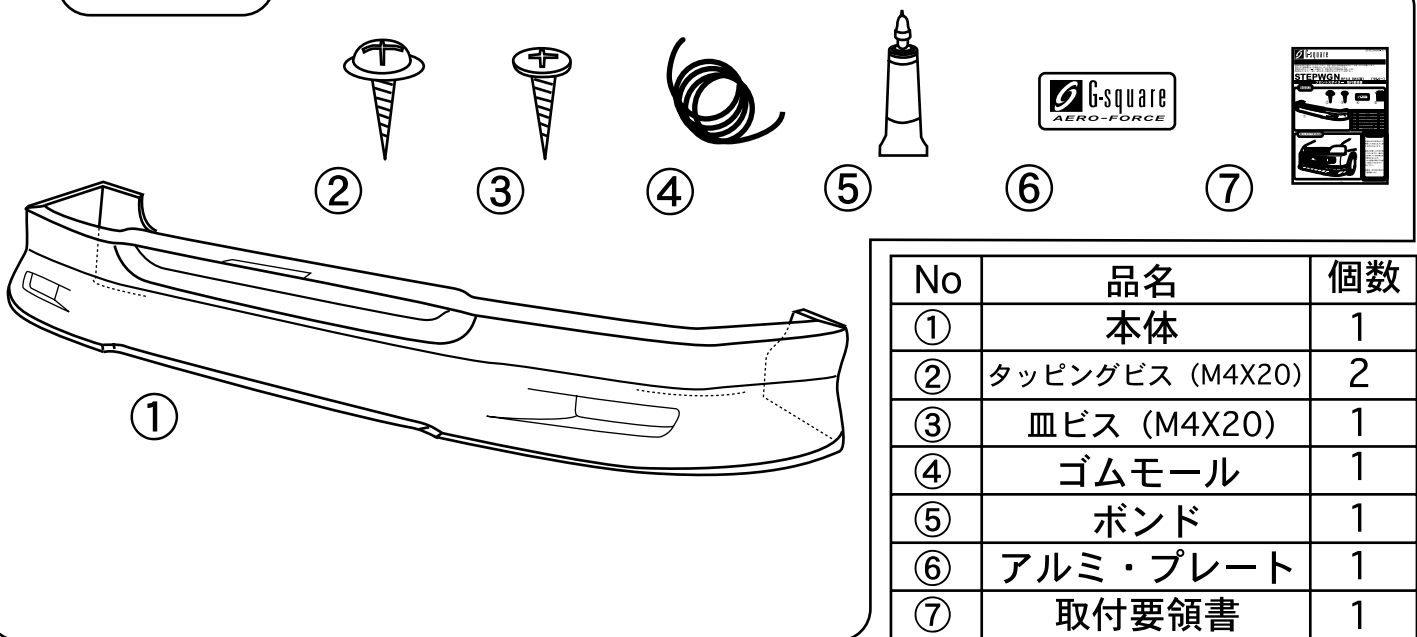
AERO-FORCE

この度は、G-square 製品「AERO-FORCE」をお買い上げいただき誠にありがとうございます。
 本製品を安全に使用していただくために、お買い求めの自動車用品専門店にてお取り付けをお願いします。
 本取り付け要領書をよくお読みの上、正しく取り付けを行って下さい。
 本製品は非常にデリケートな製品です。塗装の際には常温乾燥をお願いします。
 熱乾燥をかけますと、歪み、変形が生じる場合がありますのでご注意下さい。

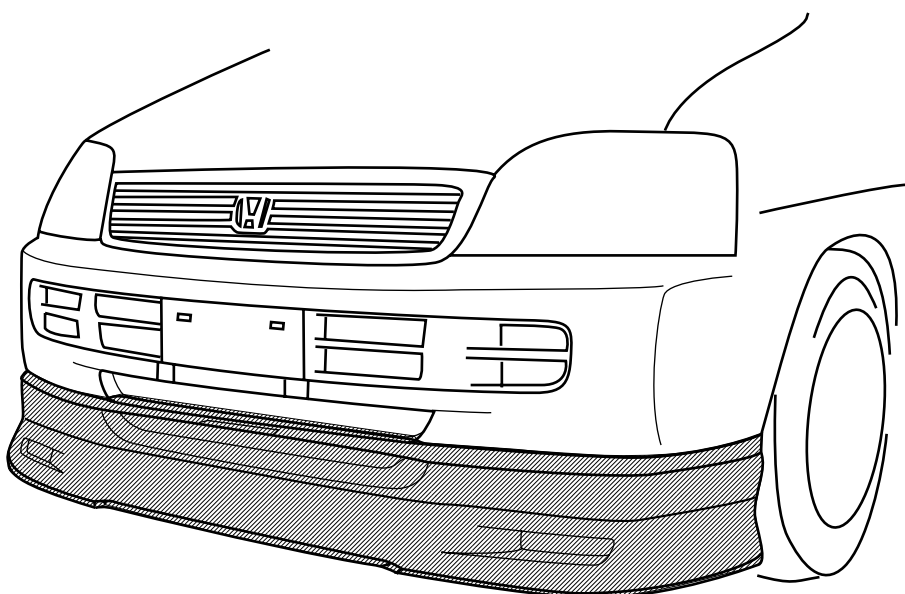
STEPWGN2 RF1/2 (M/C後) ('99.6~)

フロントスポイラー 取付要領書

構成部品



取り付け完成図



⚠ 注意事項

- ・本製品は一部加工が必要な場合がありますので塗装前必ず取り付けマッチングを認して下さい。
- ・製品の品質には万全を期しておりますが、製作上やむを得ずバリ等が発生する可能性があります。これは塗装の際の下地処理にて除去できますので、ご安心下さい。
- ・本製品はFRP成形品です。無理に力を加えますと破損する恐れがあります。
- ・塗装後、取付後の返品はご遠慮願います。

1 取り付け準備

1. (1) 取付に入る前に、エアロパーツ及び付属品の内容をお確かめ下さい。
- (2) 本体を車両に仮付けし、マッチングを確認して下さい。

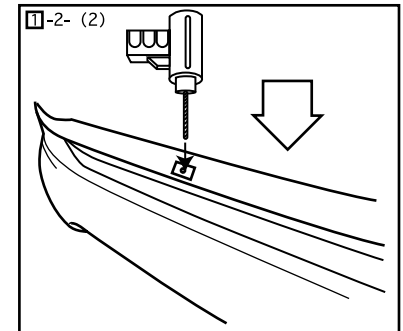
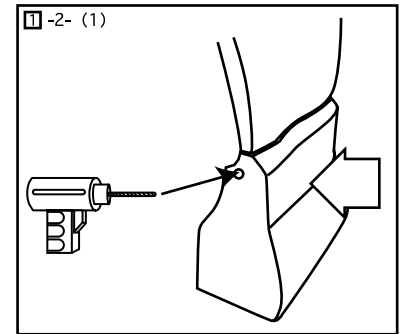
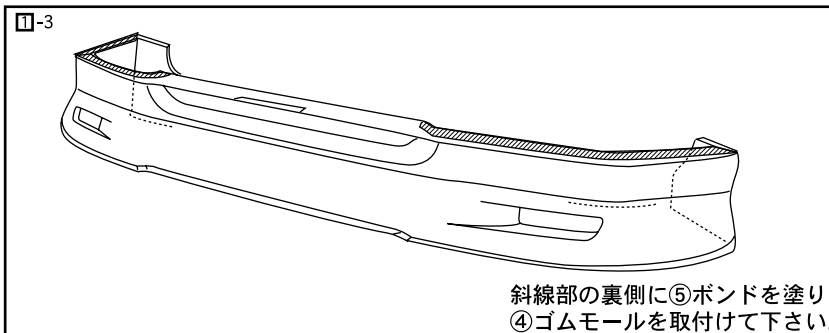
⚠注意

製品誤差の関係上、一部加工が必要な場合がありますので、黒ゲルコート仕上げの製品は必ず塗装前にマッチングを行って下さい！
また、マッチング時ボディに傷を付けないよう、必ずテープ等で保護して下さい！

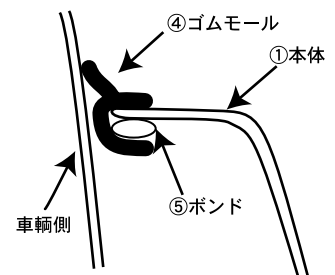
2. (1) ①-1- (2) でマッチング終了後①本体の穴位置に合わせてフェンダーアーチ部（バンパー側）にΦ3,5のドリルで穴を開けて下さい。
- (2) ①本体の穴位置に合わせて、バンパー開口部中央（バンパー側）にΦ3.5のドリルで穴を開けて下さい。

⚠注意

穴を開ける際、純正バンパーと①本体の隙間が開かない様に矢印の方に軽く押さえながらバンパー側に穴を開けて下さい。



取付断面図



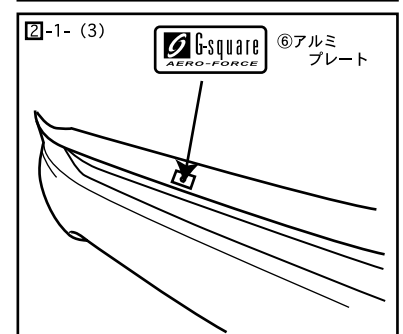
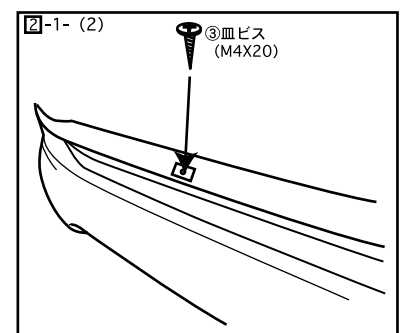
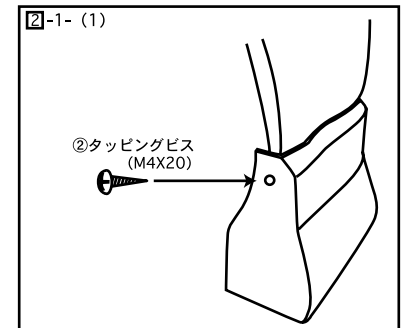
3. ①本体上部裏面の④ゴムモール取付部を脱脂をして⑤ボンドを塗付し④ゴムモールを図の様に取付けます。

2 車輻への取り付け

1. (1) ①-2- (1) で開けた穴位置に②タッピングビス (M4X20) を使用して取付けて下さい。
- (2) ①-2- (2) で開けた穴位置に③皿ビス (M4X20) を使用して取付けて下さい。
- (3) ①本体中央の四角いクボミに合わせて、⑥アルミ・プレートを貼り付けて、表面の保護シートを剥がして下さい。

⚠注意

⑥アルミ・プレート貼り付けの際、貼り付け面の脱脂をし⑥アルミ・プレート裏面の保護シートを剥がし、ドライヤー等でよく温めてから貼り付けて下さい。

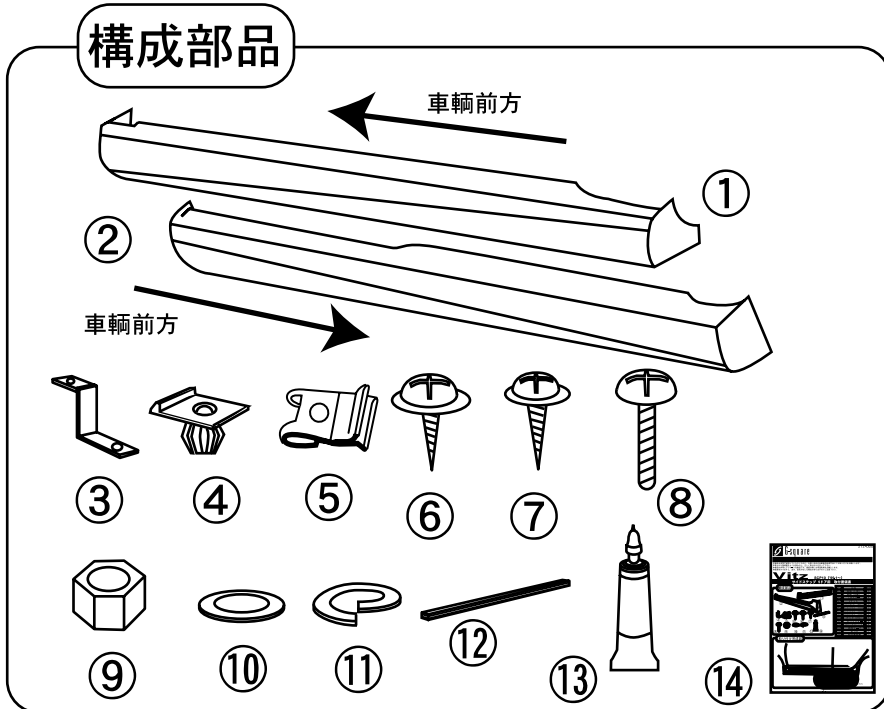


この度は、G-square 製品「AERO-FORCE」をお買い上げいただき誠にありがとうございます。
 本製品を安全に使用していただくために、お買い求めの自動車用品専門店にてお取り付けをお願いします。
 本取り付け説明書をよくお読みの上、正しく取り付けを行って下さい。
 本製品は非常にデリケートな製品です。塗装の際には常温乾燥をお願いします。
 熱乾燥をかけますと、歪み、変形が生じる場合がありますのでご注意下さい。

STEPWGN RF1/2 ('96.5~)

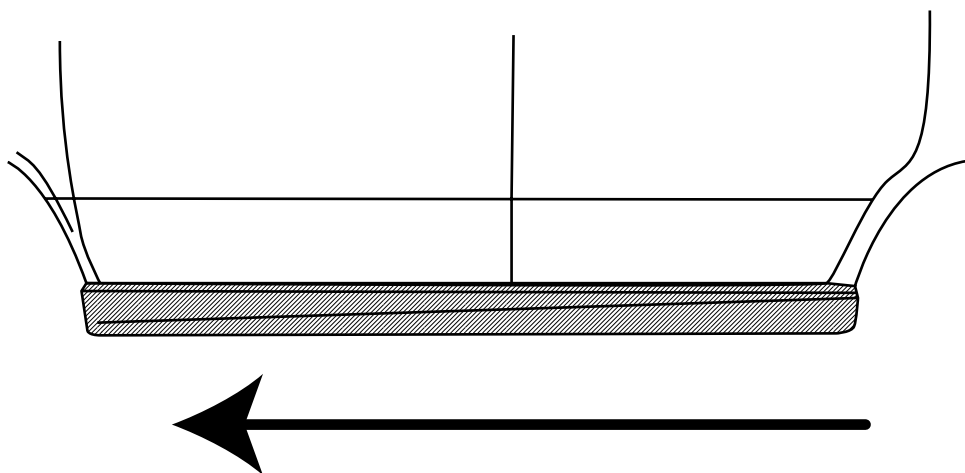
サイドステップ 取付要領書

構成部品



No	品名	個数
①	本体 (L側)	1
②	本体 (R側)	1
③	ブラケット	4
④	グロメット	4
⑤	Jナット	2
⑥	タッピングビス (M6X15)	6
⑦	タッピングビス (M4X20)	2
⑧	トラスビス (M5X15)	4
⑨	ナット (M5)	4
⑩	平ワッシャー	4
⑪	スプリングワッシャー	4
⑫	両面テープ (赤)	4
⑬	ボンド	2
⑭	取付要領書	1

取り付け完成図



車両前方 (注.図は助手席側です)

⚠ 注意事項

- ・本製品はFRP成形品です。無理に力を加えますと破損する恐れがあります。
- ・製品の品質には万全を期しておりますが、製作上やむを得ずバリ等が発生する可能性があります。これは塗装の際の下地処理にて除去できますので、ご安心下さい。
- ・塗装後、取付後の返品はご遠慮願います。

1 取り付け準備 「この取付順序は左側で説明してあります。右側も同じ要領で取り付けて下さい。」

1. ①本体を車両に仮付けし、マッチングを確認して下さい。

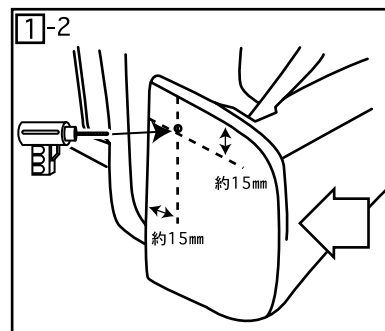
注意

製品誤差の関係上、一部加工が必要な場合がありますので、黒ゲルコート仕上げの製品は必ず塗装前にマッチングを行って下さい！
また、マッチング時ボディに傷を付けないよう、必ずテープ等で保護して下さい！

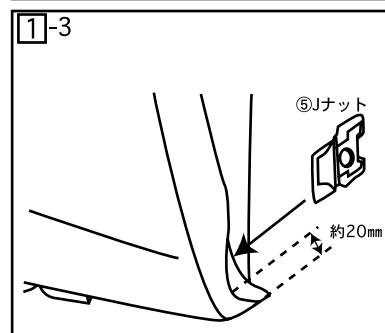
2. ①-1でマッチング終了後①本体のフロントフェンダーアーチ部に図を参考にして、①本体と、車両のインナーカバーをφ3.5のドリルで穴を開けて下さい。

注意

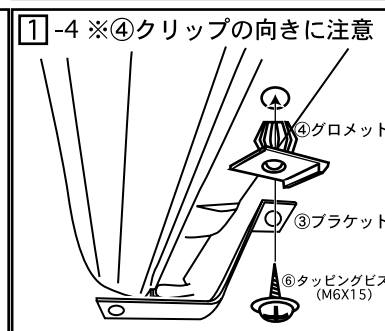
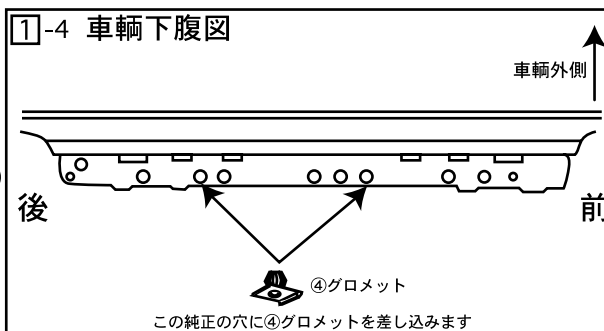
穴を開ける際、車両と①本体の隙間が開かない様に矢印の方に軽く押さえながら車両側に穴を開けて下さい。



3. リアフェンダーアーチ部に⑤Jナットを差し込んで下さい。
(図参照)



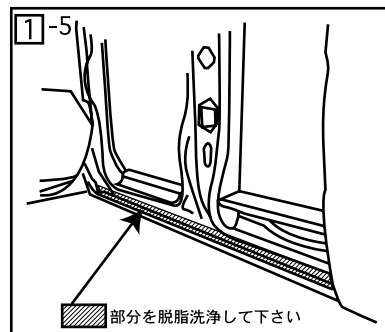
4. 車両下腹部のサイドシル部の穴に④グロメットを取り付けて③ブラケットを⑥タッピングビス (M6X15) にて取り付けます。



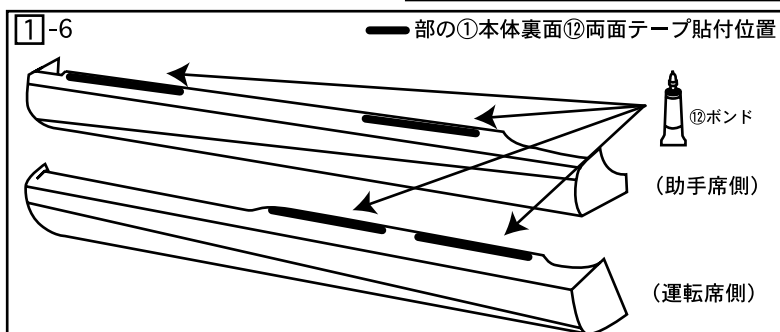
注意

この時、④グロメットのツメ部を車両の内側へ向けて取り付けして下さい。

5. 車両の斜線部を脱脂洗浄して下さい。

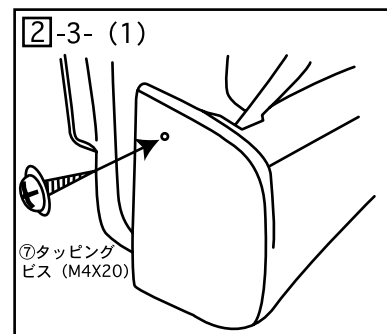


6. ①本体の上面裏側を脱脂洗浄した後図の両面テープ貼付位置に、⑬ボンドを塗り、半乾きの状態になりましたらその上に⑫両面テープを貼り付けます。

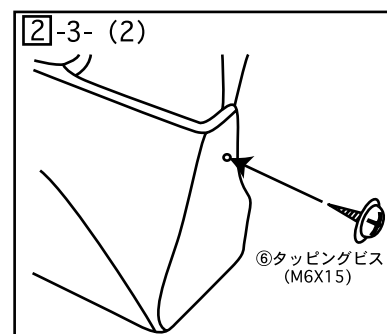


2 車輻への取り付け

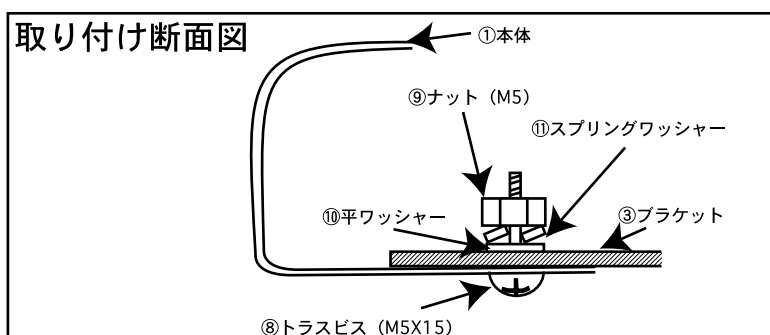
1. (1) ①本体をフロント部の□1-2で開けた穴位置に合わせて仮止めして下さい。
 (2) □1-3で取り付けした⑤Jナットを①本体の穴位置に合わせて下さい。
 (3) □1-4で取り付けした③ブラケットを①本体の穴位置に合わせて下さい。
2. ①本体を車輻から外し、□1-6で貼り付けた⑫両面テープのハクリ紙をはがし、ドライヤー等で十分温めてから、車輻に取り付けて下さい。
3. (1) フロントフェンダーアーチ部を□1-2で開けた穴位置に
 ⑦タッピングビス (M4X20) を使用し、取り付けます。



- (2) リアフェンダーアーチ部を⑥タッピングビス (M6X15) にて止めます。



- (3) ①本体と③ブラケットを⑧トラスビス (M5X15)、⑨ナット (M5) ⑩平ワッシャー、⑪スプリングワッシャーを使用して取り付けます。

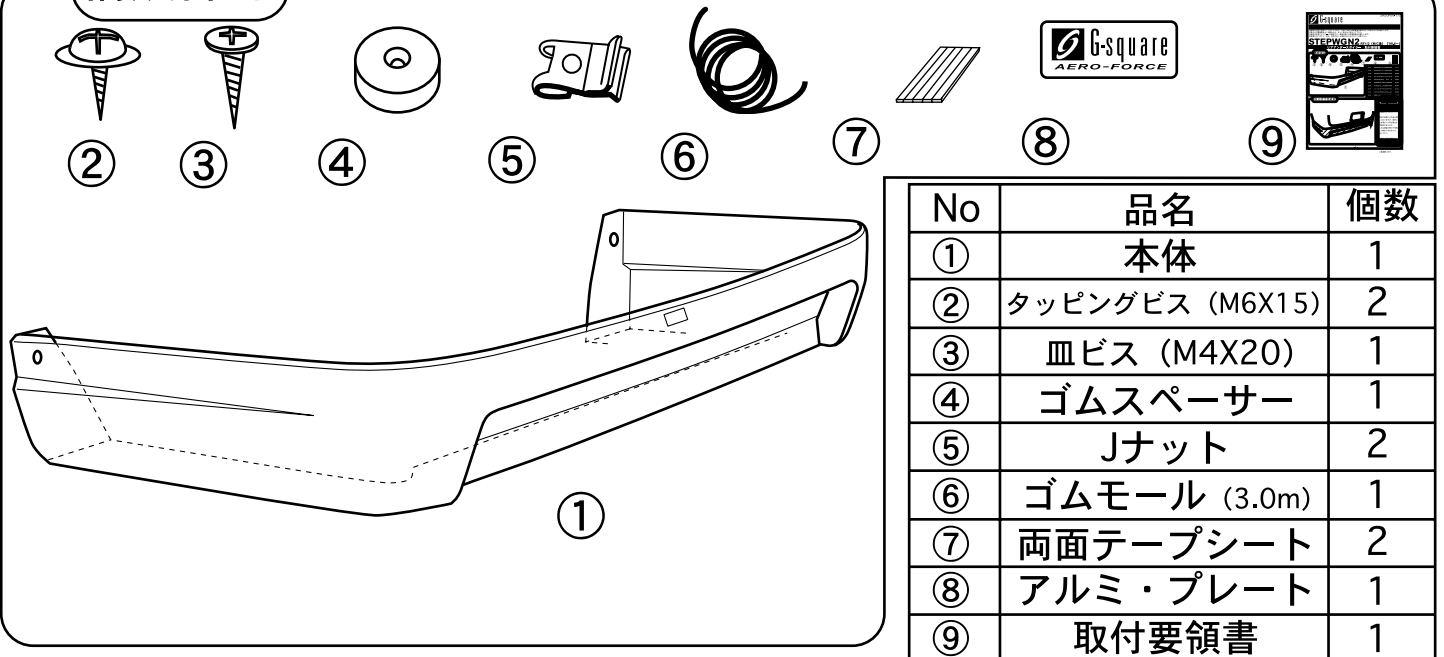


この度は、G-square 製品「AERO-FORCE」をお買い上げいただき誠にありがとうございます。
 本製品を安全に使用していただくために、お買い求めの自動車用品専門店にてお取り付けをお願いします。
 本取り付け要領書をよくお読みの上、正しく取り付けを行って下さい。
 本製品は非常にデリケートな製品です。塗装の際には常温乾燥をお願いします。
 熱乾燥をかけますと、歪み、変形が生じる場合がありますのでご注意下さい。

STEPWGN2 RF1/2 (M/C後) ('99.6~)

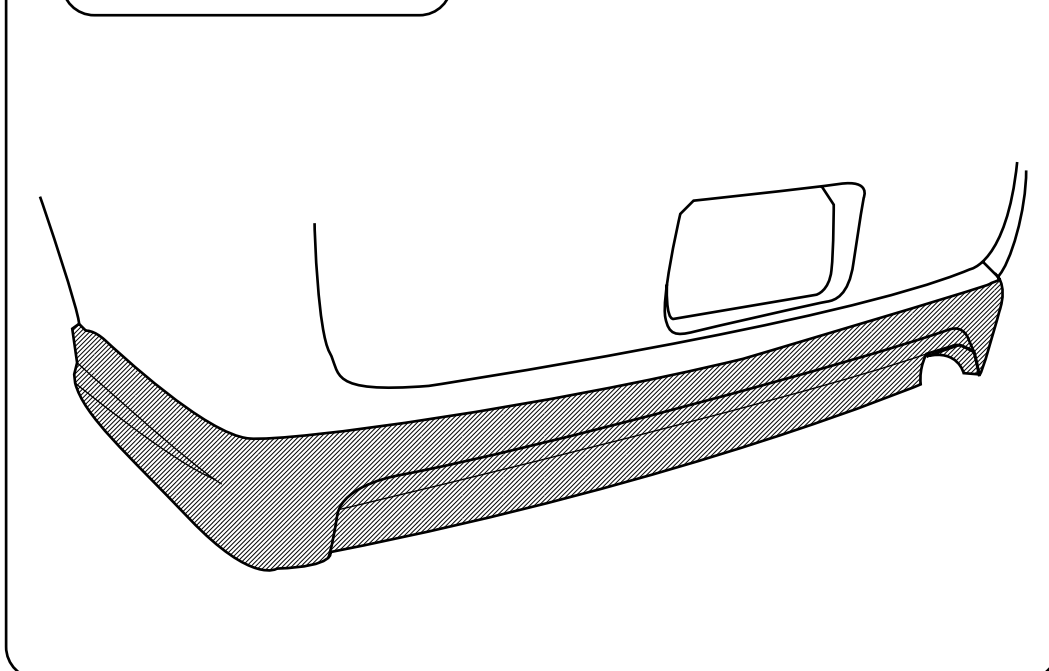
リアアンダースポイラー 取付要領書

構成部品



No	品名	個数
①	本体	1
②	タッピングビス (M6X15)	2
③	皿ビス (M4X20)	1
④	ゴムスペーサー	1
⑤	Jナット	2
⑥	ゴムモール (3.0m)	1
⑦	両面テープシート	2
⑧	アルミ・プレート	1
⑨	取付要領書	1

取り付け完成図



⚠ 注意事項

- ・本製品は一部加工が必要な場合がありますので塗装前に必ず取り付けマッチングを確認して下さい。
- ・製品の品質には万全を期しておりますが、製作上やむを得ずバリ等が発生する可能性があります。これは塗装の際の下地処理にて除去できますので、ご安心下さい。
- ・本製品はFRP成形品です。無理に力を加えますと破損する恐れがあります。
- ・塗装後、取付後の返品はご遠慮願います。

