

この度は、G-square 製品「AERO-FORCE」をお買上げいただき誠にありがとうございます。
本製品を安全に使用していただくために、お買い求めの自動車用品専門店にてお取り付けをお願いします。
本取り付け説明書をよくお読みの上、正しく取り付けを行って下さい。
本製品は非常にデリケートな製品です。塗装の際には常温乾燥をお願いします。
熱乾燥をかけますと、歪み、変形が生じる場合がありますのでご注意下さい。

Accord wagon CF6 ('97.9~)

フロントスポイラー取り付け説明書

1. 取付に入る前に、エアロパーツ及び付属品の内容をお確かめ下さい。
2. 純正フォグランプ装着車は予めフォグランプを外しておいて下さい。
※純正フォグランプの取り外しについてご不明な点は、車両販売ディーラーまでお問い合わせ下さい。
3. フロントスポイラーを仮付けし、マッチングを確認して下さい。

付属品

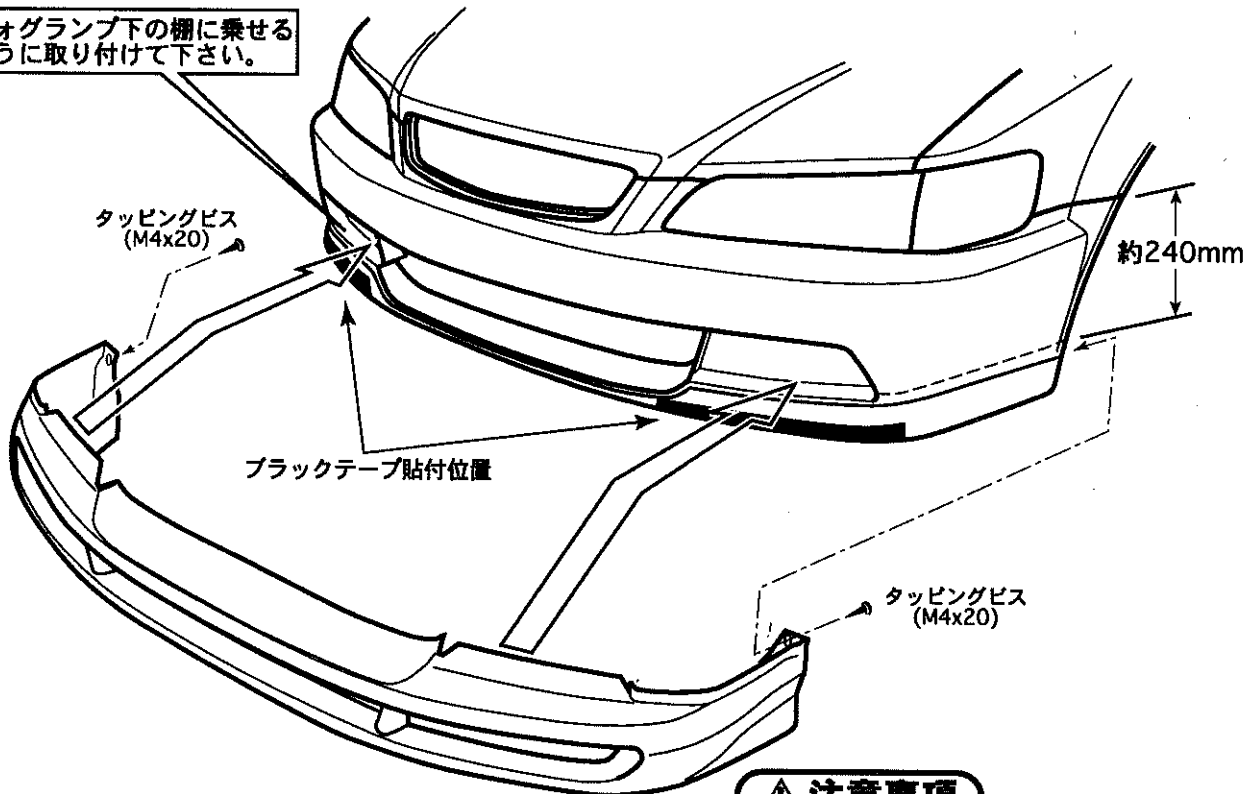
タッピングビス(M4X20)	X 2
ブラケットテープ	X 4

△注意

製品誤差の関係上、一部加工が必要な場合がありますので、黒ゲルコート仕上げの製品は必ず塗装前にマッチングを行って下さい！
また、マッチング時ボディに傷を付けないよう、必ずテープ等で保護して下さい！

4. スポイラーのダクトから見えるフロントバンパー部分（ブラケットテープ貼付位置）に、付属のブラケットテープを貼り付けて下さい。
5. マッチングを確認後、下図を参考にスポイラー両端（折り返し部分）及び、フロントバンパーへ3.5φのドリルにて穴開け加工をして下さい。
6. 下図を参考に、スポイラー両端を付属のタッピングビス(M4x20)にて2ヶ所固定して下さい。
7. スポイラー取付後、純正フォグランプを取り付けて下さい。

フォグランプ下の棚に乗せるように取り付けして下さい。



△注意事項

- ・本製品はFRP成形品です。無理に力を加えますと、破損する恐れがあります。
- ・製品の品質には万全を期しておりますが、製作上やむを得ずバリ等が発生する可能性があります。これは塗装の際の下地処理にて除去できますので、ご安心下さい。
- ・塗装後、取付後の返品は、ご遠慮願います。

この度は、G-square 製品「AERO-FORCE」をお買い上げいただき誠にありがとうございます。
 本製品を安全に使用していただくために、お買い求めの自動車用品専門店にてお取り付けをお願いします。
 本取り付け説明書をよくお読みの上、正しく取り付けを行って下さい。
 本製品は非常にデリケートな製品です。塗装の際には常温乾燥をお願いします。
 熱乾燥をかけますと、歪み、変形が生じる場合がありますのでご注意下さい。

Accord wagon CF6 ('97.9~)

サイドステップ取り付け説明書

1. 取付に入る前に、エアロパーツ及び付属品の内容をお確かめ下さい。

付属品

タッピングビス(M4X20)	X 6	M5ナット	X 2
トラスビス(M5X15)	X 2	両面テープ	X 6
ワッシャー	X 2	ボンド	X 2
S Pワッシャー	X 2		

2. サイドステップを仮付けし、マッチングを確認して下さい。(ドア開閉時の干渉が無いように)



注意

製品誤差の関係上、一部加工が必要な場合がありますので、黒ゲルコート仕上げの製品は必ず塗装前にマッチングを行って下さい！
 また、マッチング時ボディに傷を付けないよう、必ずテープ等で保護して下さい！

3. マッチングを確認後、下図を参考にサイドステップ両端(折り返し部分)及び、ボディパネルにドリルにて左右3ヶ所ずつ穴開け加工を施して下さい。

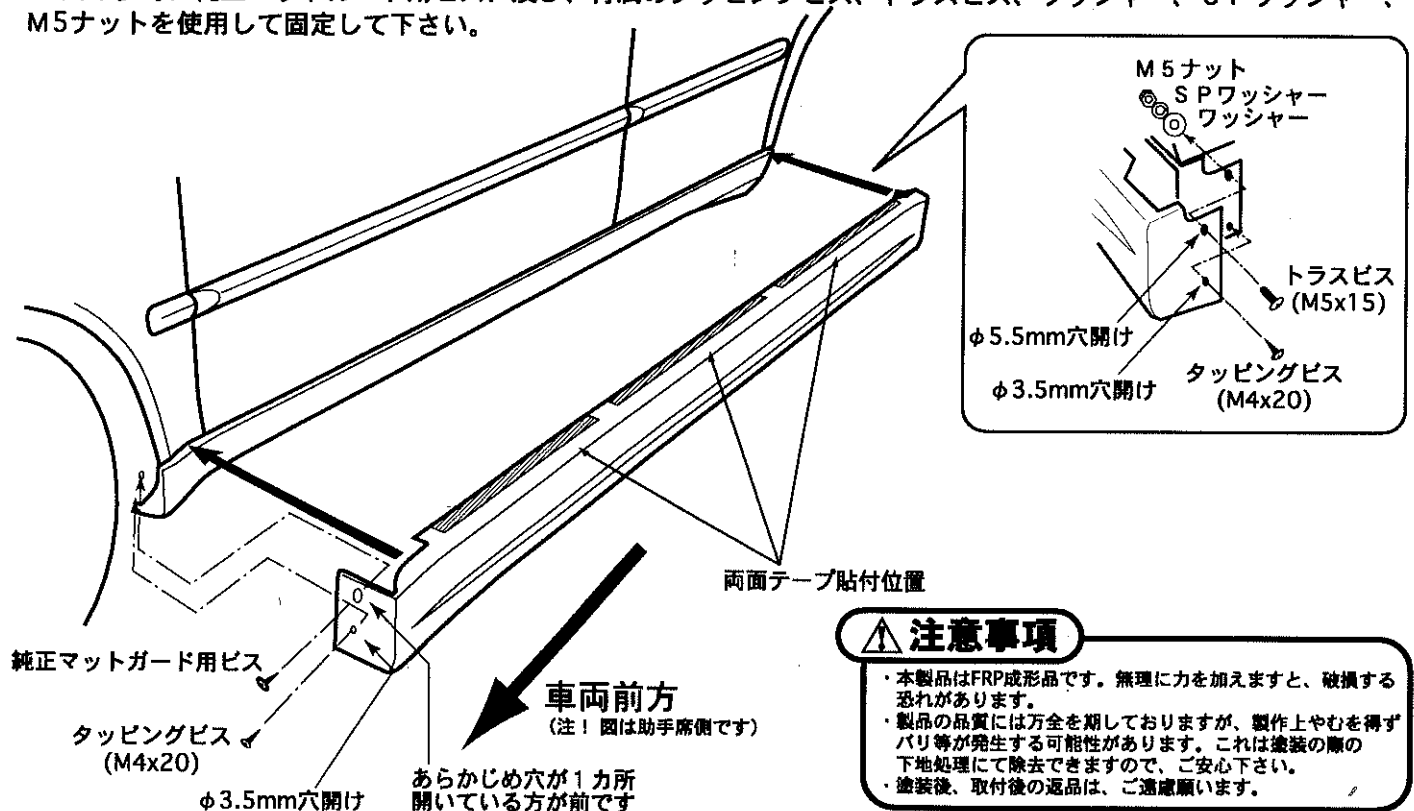
* サイドステップ前方折返し部分にはあらかじめ純正マットガード用ビス穴が開いています。

4. 両面テープ貼付位置の油、汚れをクリーナー等でよく脱脂し、付属のボンドを塗ります。
 半乾きになりましたら、付属の両面テープ(片側3本ずつ)を下図のように貼り付けます。

5. 車両の両面テープ貼付位置の油、汚れをクリーナー等でよく脱脂してください。

6. 両面テープのハクリ紙をはがし、ドライヤー等で両面テープを十分に温めてから、車両に取り付けます。

7. 下図を参考に純正マットガード用ビス、及び、付属のタッピングビス、トラスビス、ワッシャー、S Pワッシャー、M5ナットを使用して固定して下さい。



注意事項

- ・本製品はFRP成形品です。無理に力を加えますと、破損する恐れがあります。
- ・製品の品質には万全を期しておりますが、製作上やむを得ずバリ等が発生する可能性があります。これは塗装の際の下地処理にて除去できますので、ご安心下さい。
- ・塗装後、取付後の返品は、ご遠慮願います。

この度は、G-square 製品「AERO-FORCE」をお買い上げいただき誠にありがとうございます。
 本製品を安全に使用していただくために、お買い求めの自動車用品専門店にてお取り付けをお願いします。
 本取り付け説明書をよくお読みの上、正しく取り付けを行って下さい。
 本製品は非常にデリケートな製品です。塗装の際には常温乾燥をお願いします。
 熱乾燥をかけますと、歪み、変形が生じる場合がありますのでご注意下さい。

Accord wagon CF6 ('97.9~)

リヤアンダースポイラー取り付け説明書

1. 取付に入る前に、エアロパーツ及び付属品の内容をお確かめ下さい。

付属品

タッピングビス(M4X20)	X 5	ワッシャー	X 4
トラスビス(M5X15)	X 4	M 5 ナット	X 4
スプリングワッシャー	X 4	金属ステー	X 2

2. リヤアンダースポイラーに付属の金属ステーを付属のトラスビス、ワッシャー、スプリングワッシャー、M 5 ナットを使用して取り付けます。(図1参照)

3. リヤアンダースポイラーを仮付けし、マッチングを確認して下さい。

注意

製品誤差の関係上、一部加工が必要な場合がありますので、黒ゲルコート仕上げの製品は必ず塗装前にマッチングを行って下さい！
 また、マッチング時ボディに傷を付けないよう、必ずテープ等で保護して下さい！

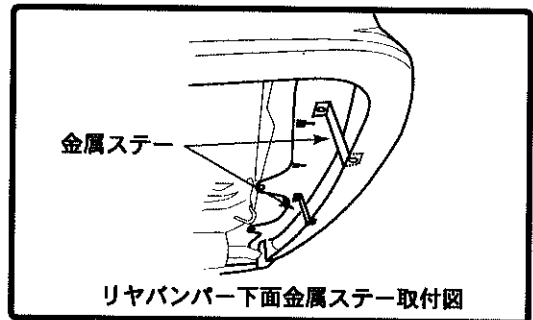
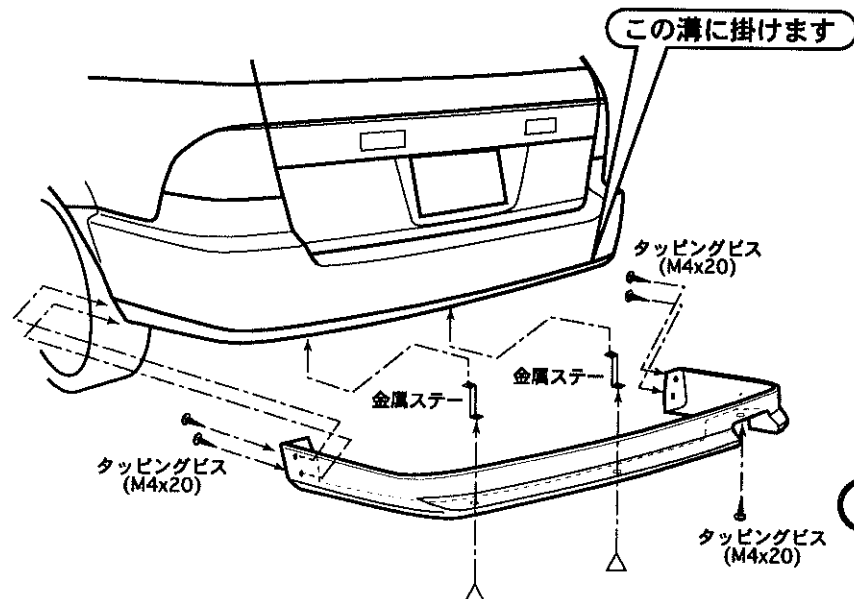
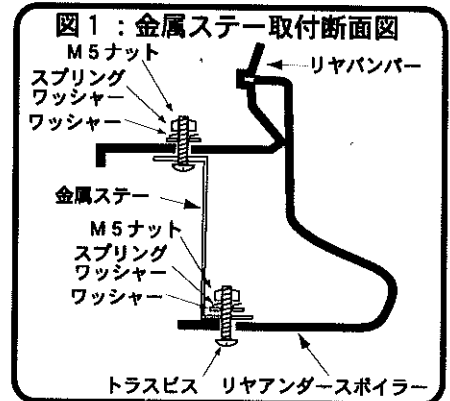
4. マッチング確認の際、リヤバンパー下面の付属の金属ステー取付位置に、金属ステーの穴を参考にマーキングをしておいて下さい。

5. マッチング確認後、下図を参考にスポイラー両端（折り返し部分）及び、リヤバンパーに、3.5φのドリルにて穴開け加工を施して下さい。さらに、「2」でマーキングしたリヤバンパーの金属ステー取付位置に、5.5φのドリルにて穴開け加工を施して下さい。

6. スポイラーを取付け、スポイラー両端部を付属のタッピングビス(M4x20)にて4ヶ所固定して下さい。

7. リヤバンパー下面の、金属ステーとリヤバンパーを付属のトラスビス、ワッシャー、スプリングワッシャー、M 5 ナットを使用して共締めして下さい。(図1参照)

8. スポイラーのマフラー切りかき部分下面に3.5φのドリルにて穴開け加工を施し、付属のタッピングビス(M4x20)にてバンパーに固定して下さい。(下図参照)



注意事項

- ・本製品はFRP成形品です。無理に力を加えますと、破損する恐れがあります。
- ・製品の品質には万全を期しておりますが、製作上やむを得ずバリ等が発生する可能性があります。これは塗装の際の下地処理にて除去できますので、ご安心下さい。
- ・塗装後、取付後の返品は、ご遠慮願います。

この度は、G-square 製品「AERO-FORCE」をお買上げいただき誠にありがとうございます。
 本製品を安全に使用していただくために、お買い求めの自動車用品専門店にてお取り付けをお願いします。
 本取り付け説明書をよくお読みの上、正しく取り付けを行って下さい。
 本製品は非常にデリケートな製品です。塗装の際には常温乾燥をお願いします。
 熱乾燥をかけますと、歪み、変形が生じる場合がありますのでご注意下さい。

Accord Wagon CF6 ('97.9~)

フロントグリル取り付け説明書

1. 取付に入る前に、エアロパーツ及び付属品の内容をお確かめ下さい。
2. 純正フロントグリルを取り外して下さい。
3. フロントグリルを仮付けし、マッチングを確認して下さい。

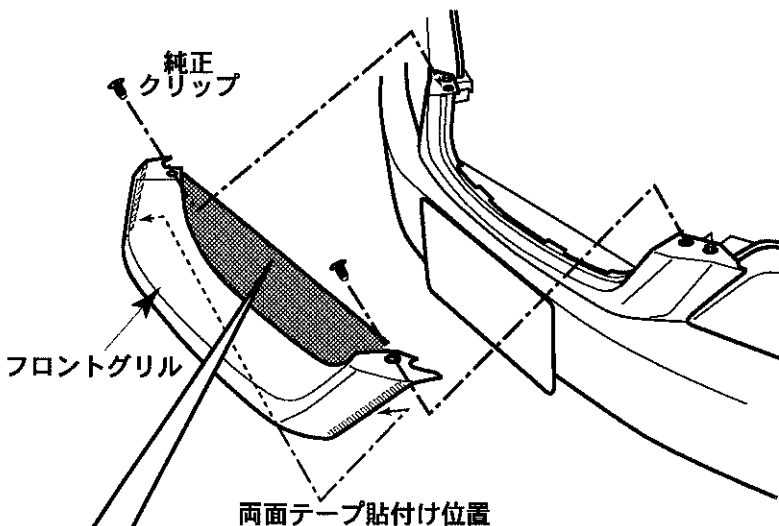
付属品

ボンド	X1
両面テープ	X1

⚠注意

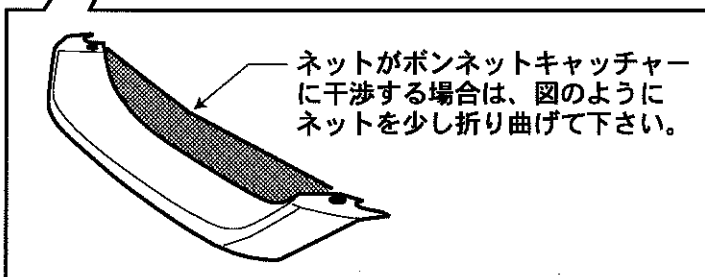
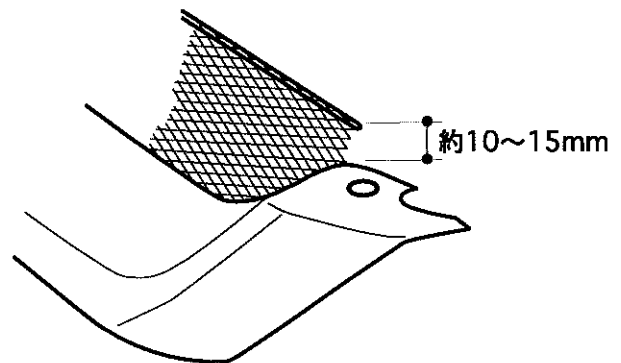
製品誤差の関係上、一部加工が必要な場合がありますので、黒ゲルコート仕上げの製品は必ず塗装前にマッチングを行って下さい！
 また、マッチング時ボディに傷を付けないよう、必ずテープ等で保護して下さい！

4. マッチングを確認後、グリル裏面の両面テープ貼付位置の油、汚れをクリーナー等でよく脱脂し、付属のボンドを塗ります。
 半乾きになりましたら、付属の両面テープを下図を参考に貼り付けます。
4. 車両の両面テープ貼付位置の油、汚れをクリーナー等でよく脱脂してください。
5. 両面テープのハクリ紙をはがし、ドライヤー等で両面テープを十分に温めてから、車両に取り付けます。
7. フロントグリル上部を純正クリップにて2ヶ所固定して下さい。



ネット取付上の注意！

ネットを取り付ける際は、下図のように取付位置を確認して取り付けるようにして下さい。
 誤った取付をされると、ボンネット及びボンネットキャッチャーに干渉する恐れがありますのでご注意下さい。



⚠注意事項

- ・本製品はFRP成形品です。無理に力を加えますと、破損する恐れがあります。
- ・製品の品質には万全を期しておりますが、製作上やむを得ずバリ等が発生する可能性があります。これは塗装の際の下地処理にて除去できますので、ご安心下さい。
- ・塗装後、取付後の返品は、ご遠慮願います。