



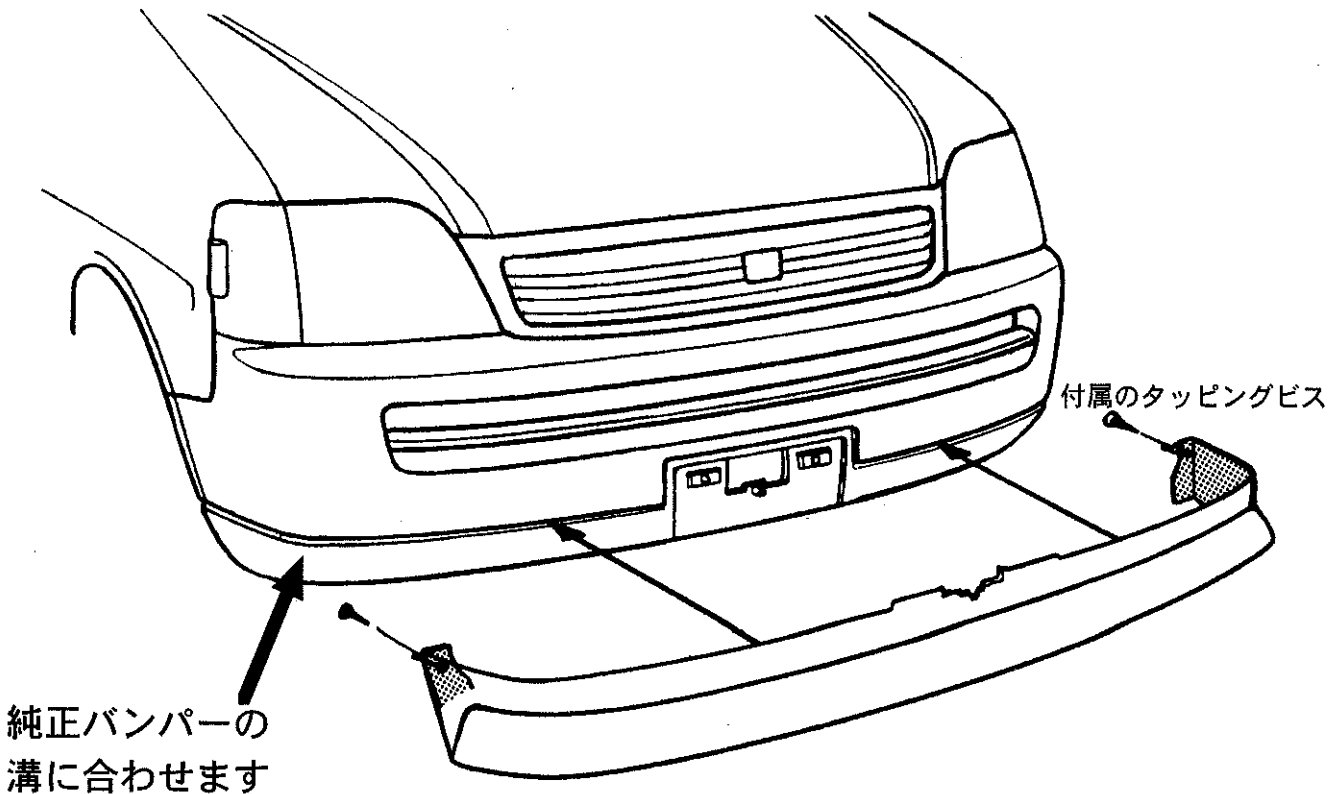
G-square

この度は、G-square製品をお買い上げ頂き、誠にありがとうございます。
本製品はお買い求めの自動車用品専門店にてお取り付けをお願いします。
本取り付け説明書をよく読んでいただき、正しく取り付けを行って下さい。

AERO-FORCE エアロフォース STEPWGN

フロントスポイラー 取付け説明書

1. フロントスポイラーを仮付けしマッチングを確認します。
2. マッチング確認後、下図を参考に付属のタッピングビスにて左右1ヶ所（計2ヶ所）固定します。（タッピングビス使用部分はφ3.5の下穴加工が必要です）



⚠️ 注意事項

- ・製品は、FRP成形品です。
無理に力を加えると、破損する恐れがあります。
- ・製品の品質には、万全を期しておりますが、製作上、やむを得ず、バリ等が発生する可能性があります。これは塗装の際の下地処理にて除去できますので、ご安心下さい。
- ・塗装後の返品は、ご遠慮願います。

◆ 付属品 ◆

タッピングビス(4×12) × 2

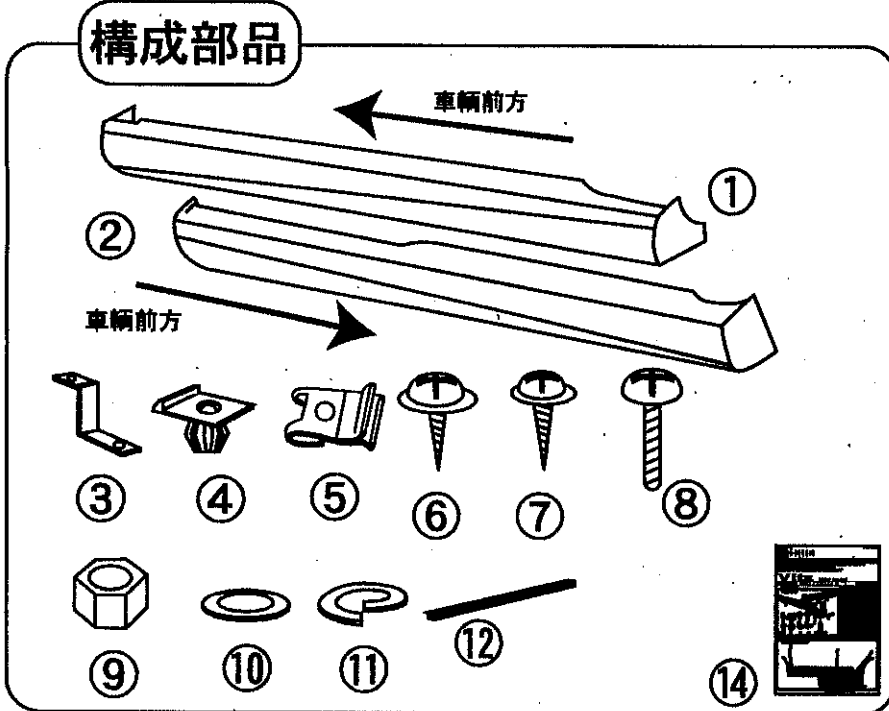
AERO-FORCE

この度は、G-square 製品「AERO-FORCE」をお買上げいただき誠にありがとうございます。
 本製品を安全に使用していただくために、お買い求めの自動車用品専門店にてお取り付けをお願いします。
 本取り付け説明書をよくお読みの上、正しく取り付けを行って下さい。
 本製品は非常にデリケートな製品です。塗装の際には常温乾燥をお願いします。
 熱乾燥をかけますと、歪み、変形が生じる場合がありますのでご注意下さい。

STEPWGN RF1/2 ('96.5~)

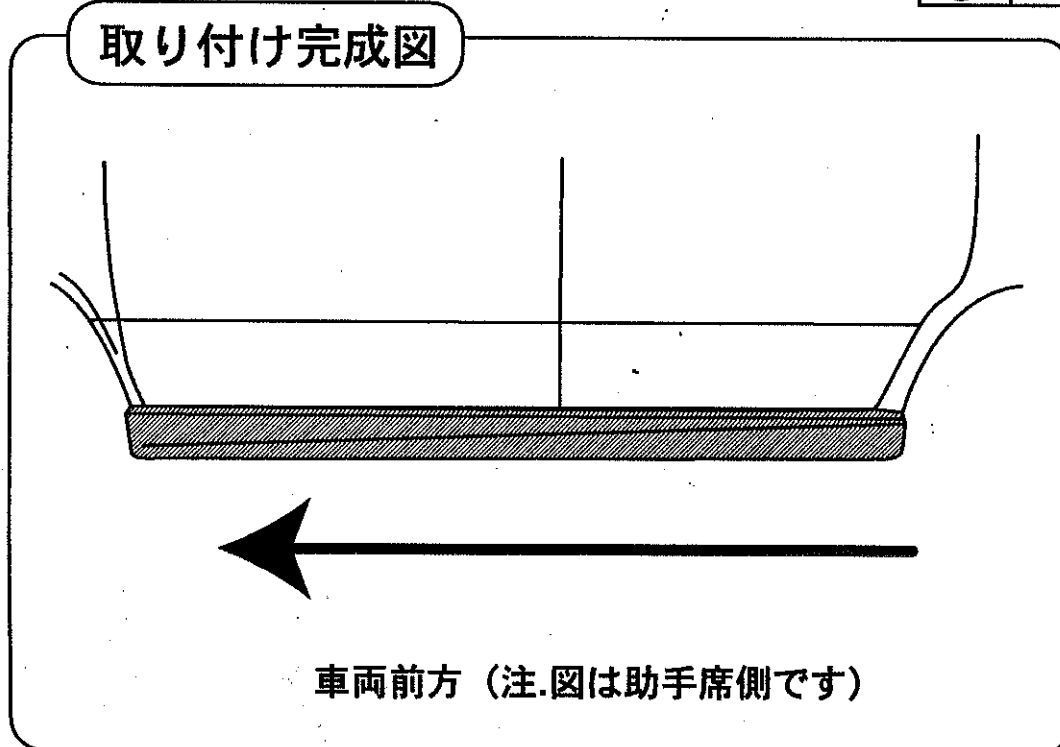
サイドステップ 取付要領書

構成部品



No	品名	個数
①	本体 (L側)	1
②	本体 (R側)	1
③	ブラケット	4
④	グロメット	4
⑤	Jナット	2
⑥	タッピングビス (M6X15)	6
⑦	タッピングビス (M4X20)	2
⑧	トラスビス (M5X15)	4
⑨	ナット (M5)	4
⑩	平ワッシャー	4
⑪	スプリングワッシャー	4
⑫	両面テープ (赤)	4
⑭	取付要領書	1

取り付け完成図



⚠ 注意事項

・本製品は一部加工が必要な場合がありますので塗装前に必ず取り付けマッチングを確認して下さい。

・製品の品質には万全を期しておりますが、製作上やむを得ずバリ等が発生する可能性があります。これは塗装の際の下地処理にて除去できますので、ご安心下さい。

・本製品はFRP成形品です。無理に力を加えますと破壊する恐れがあります。

・塗装後、取付後の返品はご遠慮願います。

1 取り付け準備 「この取付順序は左側で説明してあります。右側も同じ要領で取り付けて下さい。」

1. ①本体を車両に仮付けし、マッキングを確認して下さい。

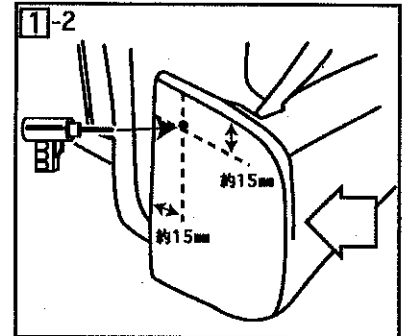
注意

製品誤差の関係上、一部加工が必要な場合がありますので、黒ゲルコート仕上げの製品は必ず塗装前にマッキングを行って下さい！
また、マッキング時ボディに傷を付けないよう、必ずテープ等で保護して下さい！

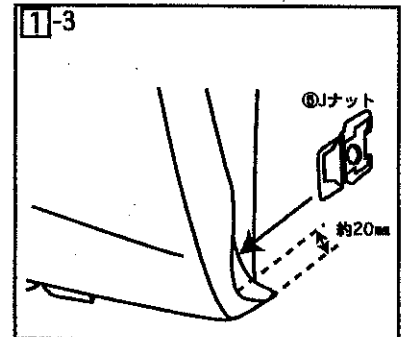
2. ①-1でマッキング終了後①本体のフロントフェンダーアーチ部に図を参考にして、①本体と、車輛のインナーカバーをφ3.5のドリルで穴を開けて下さい。

注意

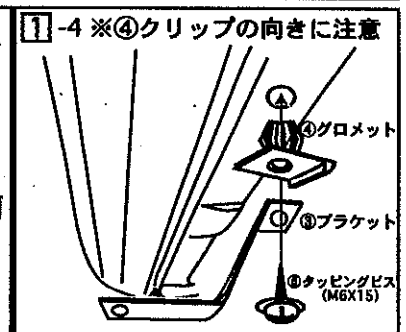
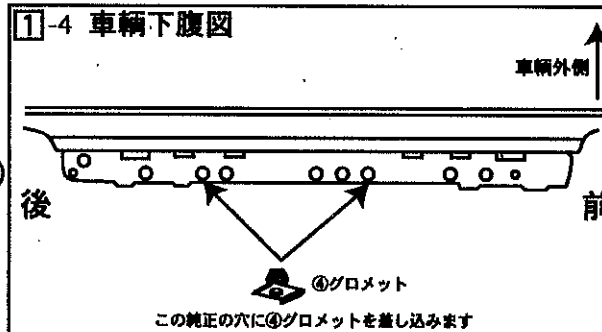
穴を開ける際、車輛と①本体の隙間が開かない様に矢印の方に軽く押さえながら車輛側に穴を開けて下さい。



3. リアフェンダーアーチ部に⑤Jナットを差し込んで下さい。
(図参照)



4. 車輛下腹部のサイドシル部の穴に④グロメットを取り付けて③ブラケットを⑥タッピングビス (M6X15) にて取り付けます。



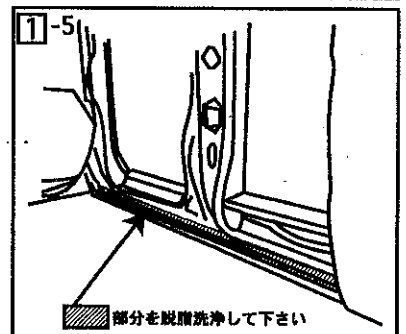
注意

この時、④グロメットのツメ部を車輛の内側へ向けて取り付けして下さい。

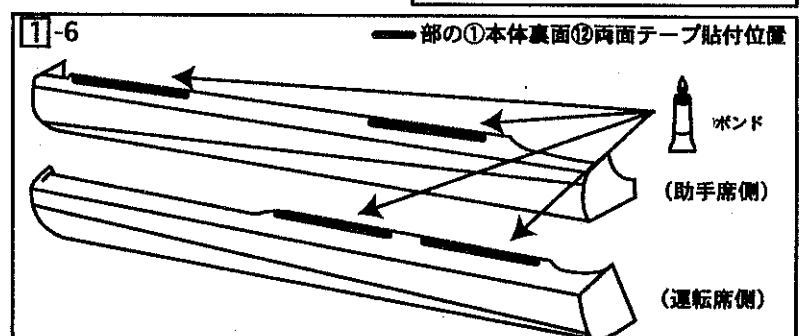
注意

M/C前 (~'99.5) の車輛については車輛下腹部のサイドシルに任意で④グロメット取付穴加工をして下さい。

5. 車輛の斜線部を脱脂洗浄して下さい。



6. ①本体の上面裏側を脱脂洗浄した後図の両面テープ貼付位置に、ボンドを塗り、半乾きの状態になりましたらその上に⑫両面テープを貼り付けます。



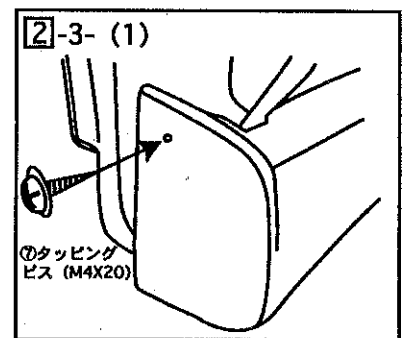
2 車輛への取り付け

1. (1) ①本体をフロント部の①-2で開けた穴位置に合わせて仮止めして下さい。
- (2) ①-3で取り付けした⑤Jナットを①本体の穴位置に合わせて下さい。
- (3) ①-4で取り付けした③ブラケットを①本体の穴位置に合わせて下さい。

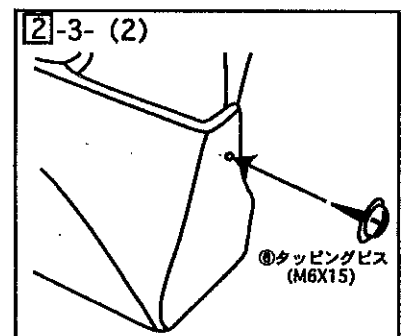
⚠注意

M/C前の車輛については①-4で任意の位置で取り付けした③ブラケットに合わせ、①本体の穴位置を加工し変更して下さい。

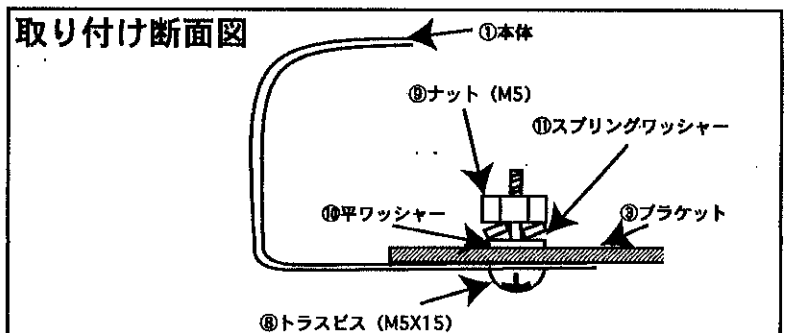
2. ①本体を車輛から外し、①-6で貼り付けた⑫両面テープのハクリ紙をはがし、ドライヤー等で十分温めてから、車輛に取り付けて下さい。
3. (1) フロントフェンダーアーチ部を①-2で開けた穴位置に
⑦タッピングビス (M4X20) を使用し、取り付けます。



- (2) リアフェンダーアーチ部を⑥タッピングビス (M6X15) にて止めます。



- (3) ①本体と③ブラケットを⑧トラスビス (M5X15)、⑨ナット (M5) ⑩平ワッシャー、⑪スプリングワッシャーを使用して取り付けます。





2H10P00

G-square

この度は、G-square製品をお買い上げ頂き、誠にありがとうございます。
本製品はお買い求めの自動車用品専門店にてお取り付けをお願いします。
本取り付け説明書をよく読んでいただき、正しく取り付けを行って下さい。

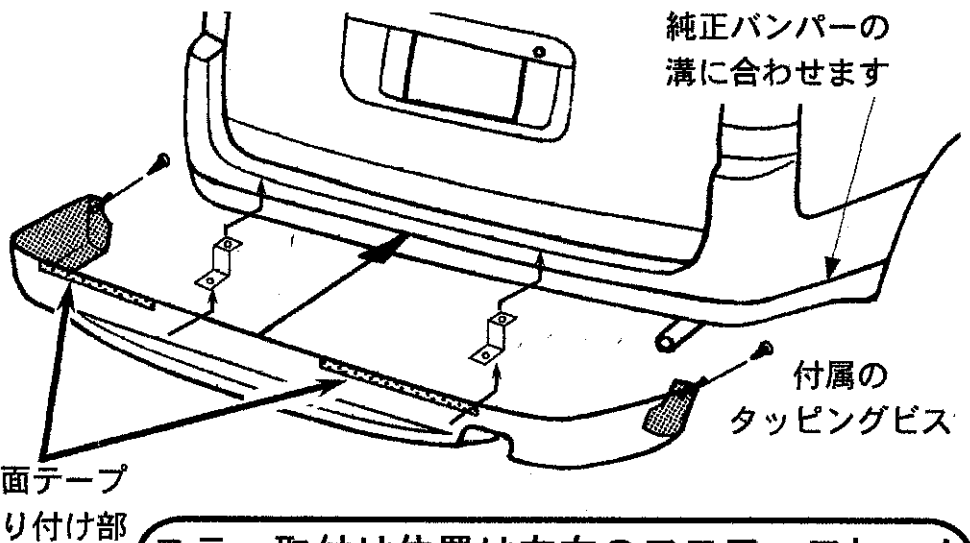
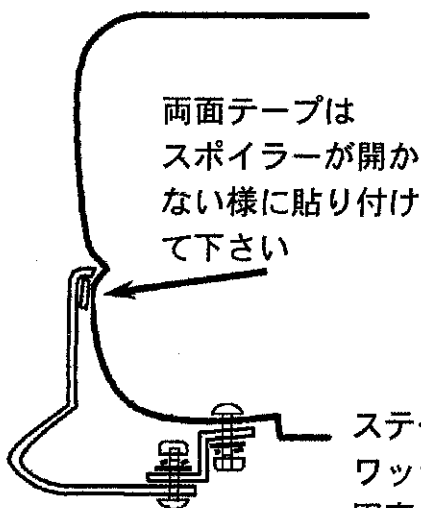
AERO-FORCE エアロフォース

STEPWGN

リアアンダースポイラー取付け説明書

1. リアアンダースポイラーにテープ等で付属のステーを仮付けした後、スポイラーを一度車両にあてがいマッチングを確認します。(現車に合わせてステーを曲げて頂きます)
2. マッチング確認後、仮付けしたステーの穴位置を基準にスポイラーに $\phi 5.5$ の穴開けを行い、付属のトラスビス等にてステーを固定します。
3. 下図の両面テープ貼り付け部分(スポイラー裏面)に付属のボンドを塗り乾かします。
4. ボンドが半乾き状態になりましたら、付属の両面テープを貼り付けます。(断面図参照)
5. 両面テープのハクリ紙をはがし、ドライヤー等で十分に温めてから車両に取り付けます。
6. スポイラー両端部を付属のタッピングビスにて固定します。(下穴 $\phi 3.5$ が必要です)
7. ステーの穴位置を基準に純正バンパーへ $\phi 5.5$ の穴開けを行い、付属のトラスビス等にてステーをバンパーを固定します。

ステー取付け断面図



ステー取付け位置は左右のフロアーフレームの位置を基準に任意にて取付けて下さい

ステーを付属のトラスビス、ワッシャー、ナット等にて固定して下さい

◆付属品◆

タッピングビス(M4×12)	×2
両面テープ	×2
ボンド	×1
Z字ステー	×2
トラスビス(M5×15)	×4
ワッシャー(5×12)	×4
SPワッシャー	×4
M5ナット	×4

⚠️ 注意事項

- ・製品は、FRP成形品です。無理に力を加えると、破損する恐れがあります。
- ・製品の品質には、万全を期しておりますが、製作上、やむを得ず、バリ等が発生する可能性があります。これは塗装の際の下地処理にて除去できますので、ご安心下さい。
- ・塗装後の返品は、ご遠慮願います。

G-CORPORATION

株式会社ジーコーポレーション / 〒448 愛知県刈谷市一ツ木町荒井41-1 TEL.0666-25-8105(代) FAX.0666-24-7250



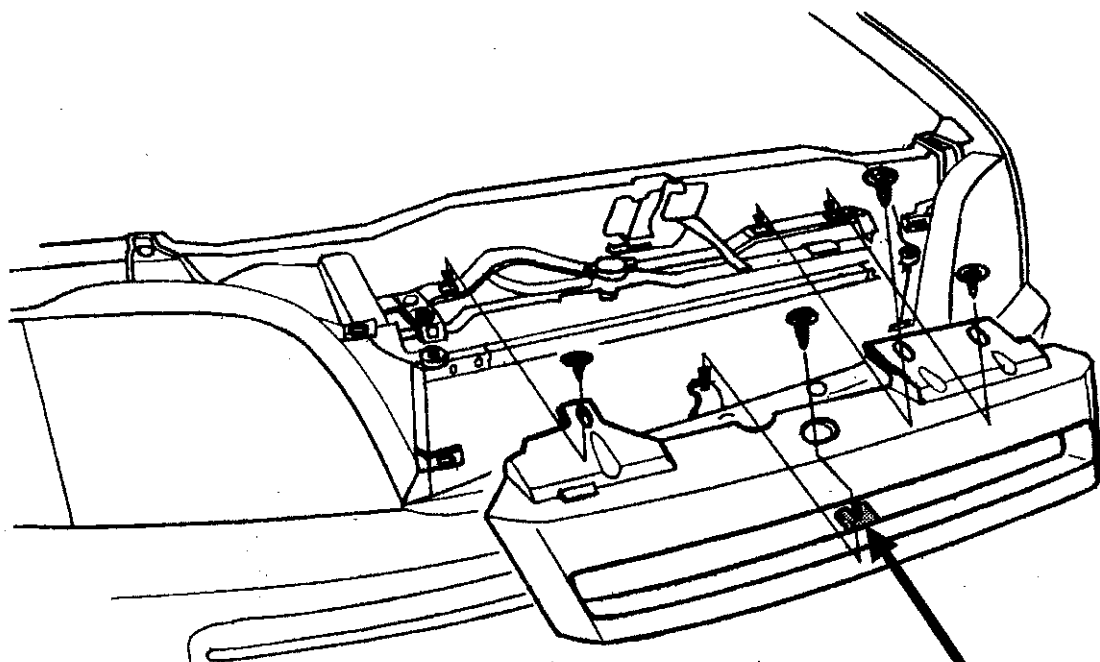
G-square

この度は、G-square製品をお買い上げ頂き、誠にありがとうございます。
本製品はお買い求めの自動車用品専門店にてお取り付けをお願いします。
本取り付け説明書をよく読んでいただき、正しく取り付けを行って下さい。

AERO-FORCE エアロフォース STEPWGN

フロントグリル 取付け説明書

1. 純正フロントグリルを取り外します。(ビス上部3ヶ所と中央下部1ヶ所)
注意!この時、中央下部のビスはゆるめた状態にてグリルを引き出します。
2. ヘッドライトに残っているクリップを取り外します。
3. フロントグリルを仮付けしマッチングを確認します。
3. マッチング確認後、純正ビスを使いフロントグリルを取り付けます。



ワンポイント

矢印部分(中央下部取付け部分)を
ブラックアウトすることにより、
取り付け部分が目立たなくなります。

注意事項

- ・製品は、FRP成形品です。
無理に力を加えると、破損する恐れがあります。
- ・製品の品質には、万全を期しておりますが、製作上、やむを得ず、バリ等が発生する可能性があります。これは塗装の際の下地処理にて除去できますので、ご安心下さい。
- ・塗装後の返品は、ご遠慮願います。

◆付属品◆

ありません



G-square

この度は、G-square製品をお買い上げ頂き、誠にありがとうございます。
本製品はお買い求めの自動車用品専門店にてお取り付けをお願いします。
本取り付け説明書をよく読んでいただき、正しく取り付けを行って下さい。

AERO-FORCE エアロフォース STEPWGN

リヤルーフスポイラー取付け説明書

1. リヤルーフスポイラーを仮付けしマッチングを確認します。(下図1)
2. マッチング確認後、下図2を参考に両面テープ貼り付け部分に付属のボンドを塗り、乾かします。
3. ボンドが半乾き状態になりましたら、リヤルーフスポイラー裏面に付属の両面テープを貼り付けます。
4. 車両バックドア上部(リヤルーフ取り付け面)の油、汚れをクリーナー等でよく拭き取って下さい。
5. 両面テープのハクリ紙をはがし、ドライヤー等で十分温めてからマッチングした位置に取り付けます。
6. バックドアを開け、下図3を参考に左右のメクラ蓋を外し、φ3.5の下穴を開けてから付属のタッピングビスにて固定します。

図1

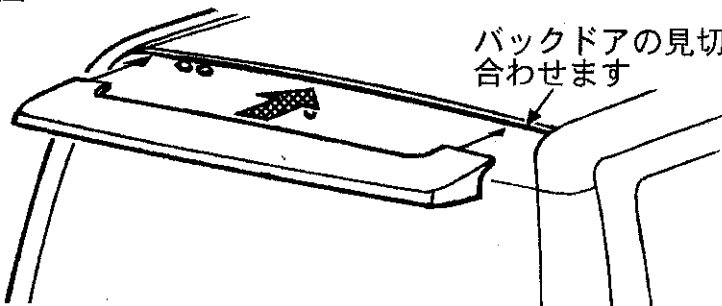


図2
両面テープ
貼り付け位置

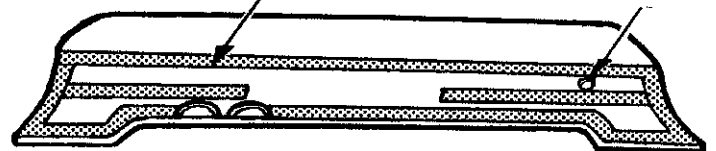
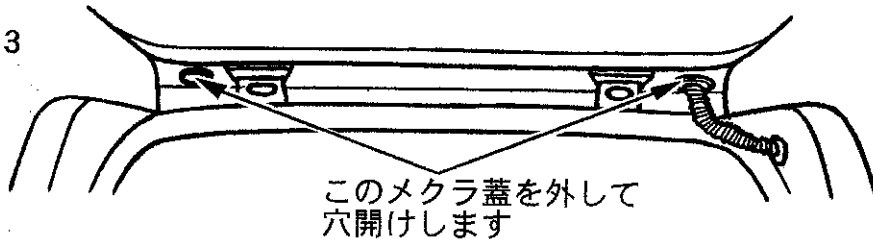


図3



注意！ 穴開けする時はドリルを10mm以上切り込ませないで下さい。
角度によってはエア口を貫通する恐れがあります！

注意事項

- ・製品は、FRP成形品です。
- ・無理に力を加えると、破損する恐れがあります。
- ・製品の品質には、万全を期しておりますが、製作上、やむを得ず、バリ等が発生する可能性があります。これは塗装の際の下地処理にて除去できますので、ご安心下さい。
- ・塗装後の返品は、ご遠慮願います。

◆付属品◆

両面テープ	×8
ボンド	×1
タッピングビス(4×12)	×2