

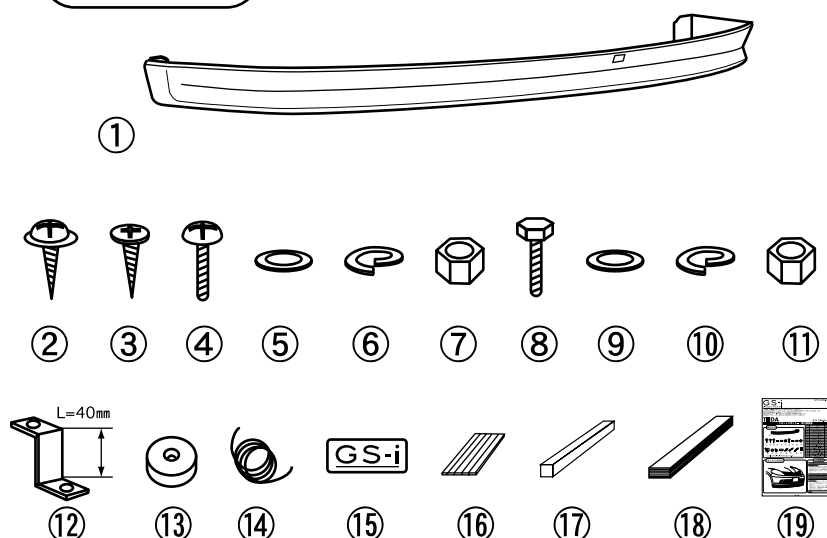
この度は、GS-i製品をお買上げいただき誠にありがとうございます。
 本製品を安全に使用していただくために、お買い求めの自動車用品専門店にてお取り付けをお願いします。
 本取り付け要領書をよくお読みの上、正しく取り付けを行って下さい。
 本製品は非常にデリケートな製品です。塗装の際には常温乾燥をお願いします。
 熱乾燥をかけますと、歪み、変形が生じる場合がありますのでご注意下さい。

TIIDA

C11 ('04.9~)

フロントスポイラー 取付要領書

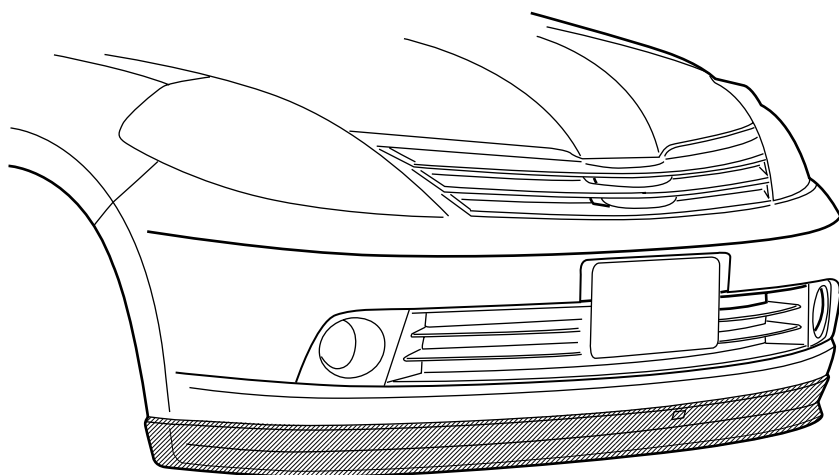
構成部品



※⑭ゴムモール/⑯両面テープシートは塗装品には含まれておりません。
 (⑭ゴムモールは2色入っていますので、取り付け時ボディカラーに合わせてお選び下さい)

No	品名	個数
①	本体	1
②	タッピングビス (M4X20)	4
③	皿ビス (M4X20)	1
④	トラスビス (M5X15)	4
⑤	平ワッシャー (M5)	4
⑥	SPワッシャー (M5)	4
⑦	ナット (M5)	4
⑧	六角ボルト (M6X20)	4
⑨	平ワッシャー (M6)	4
⑩	SPワッシャー (M6)	4
⑪	ナット (M6)	4
⑫	Z字ステー (L=40)	4
⑬	ゴムスペーサー	4
⑭	ゴムモール (白/黒) 2.2m	各1
⑮	アルミプレート	1
⑯	両面テープシート	2
⑰	ゴム台座 (HTR-3) 1.0m	2
⑱	両面テープ (t=1.2)	5
⑲	取説要領書	1

取り付け完成図



⚠ 注意事項

- ・本製品は一部加工が必要な場合がありますので塗装前に必ず取り付けマッチングを確認して下さい。
- ・製品の品質には万全を期しておりますが、製作上やむを得ずバリ等が発生する可能性があります。これは塗装の際の下地処理にて除去できますので、ご安心下さい。
- ・本製品はウレタン製です。塗装の際にはウレタン用塗料を使用し、必ず常温乾燥をして下さい。熱乾燥をかけますと、歪み変形が生じます。また、塗装に関するクレームは一切お受けできかねますのでご注意下さい。
- ・ウレタン製品の塗装について詳しくは別紙の「ウレタン製品の塗装について」をご覧ください。
- ・本製品はウレタン成形品ですが、無理に力を加えますと、破損及び変形する場合がありますのでご注意下さい。
- ・塗装後、取り付け後の返品はご遠慮願います。

1 取り付け準備

1. (1) 取付に入る前に、エアロパーツ及び付属品の内容を確認して下さい。この時、純正フロントバンパー下部の樹脂製ガーニッシュを取り外して下さい。

⚠ 注意

上記の取り外しにおいてご不明な点は車両販売ディーラーにお問い合わせ下さい。

- (2) ①本体下部の穴位置に⑫Z字ステーを④トラスビス (M5X15) ⑤平ワッシャー (M5) ⑥SPワッシャー (M5) ⑦ナット (M5) を使用して取り付けて下さい。

2. ①本体を車両に仮付けし、マッチングを確認して下さい。
(マッチング方法は②の車両への取り付けを参照)

⚠ 注意

製品及び車両誤差の関係上、一部加工が必要な場合がありますので製品は必ず塗装前にマッチングを行って下さい！また、マッチング時ボディに傷を付けないよう、必ずテープ等で保護して下さい！取り付け位置は図を参考にして下さい。

<塗装済み商品>

- ①本体裏側 (斜線部) をよく脱脂洗浄した後、⑮両面テープ/⑰ゴム台座を貼り付けて下さい。

注意：⑰ゴム台座を貼り付ける際、⑰ゴム台座表面をよく脱脂洗浄した後⑮両面テープを貼り付けて下さい。また、⑰ゴム台座の幅より⑮両面テープの幅の方が大きい為、はみ出た部分をカットして下さい。また⑰ゴム台座は必要な長さでカットして使用して下さい。

<未塗装商品>

- ①本体裏側 (斜線部) をよく脱脂洗浄した後、⑮両面テープ/⑰ゴム台座を貼り付けて下さい。

注意：⑰ゴム台座を貼り付ける際、⑰ゴム台座表面をよく脱脂洗浄した後⑮両面テープを貼り付けて下さい。また、⑰ゴム台座の幅より⑮両面テープの幅の方が大きい為、はみ出た部分をカットして下さい。また⑰ゴム台座は必要な長さでカットして使用して下さい。

また、⑰ゴム台座を貼り付けた上部に⑮両面テープシートを貼り付け⑭ゴムモールを図の様に取り付けして下さい。
この時、⑮両面テープが車両と面当りする事を確認して下さい。

⚠ 注意

別紙「本製品取り付けに関するワンポイント」を参照

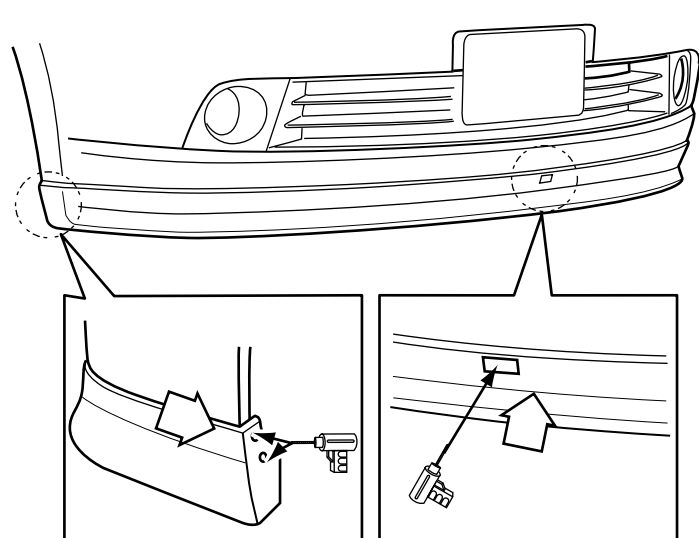
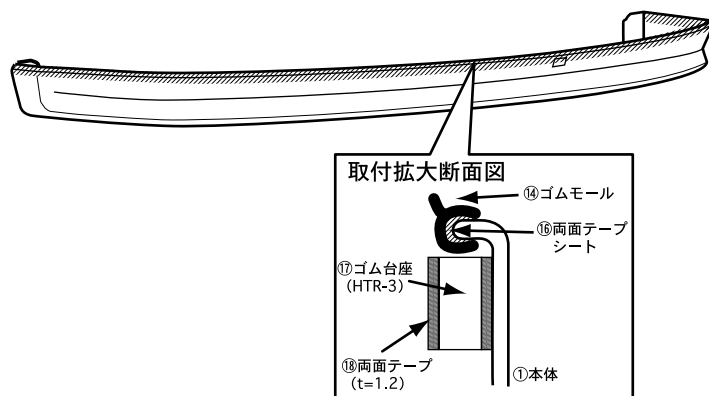
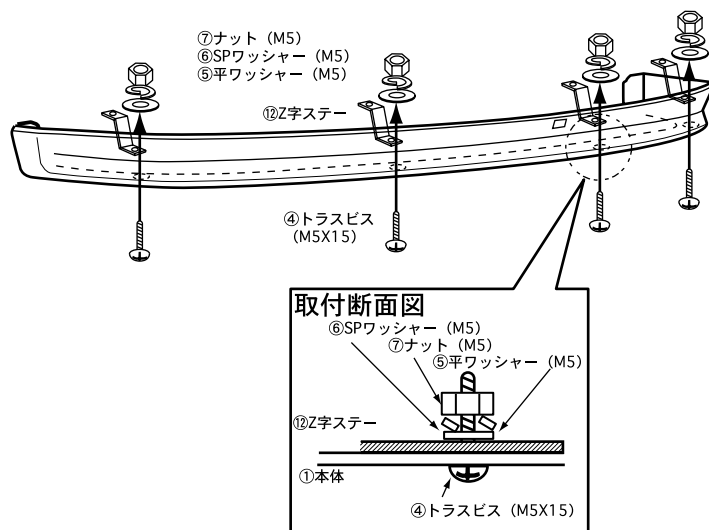
4. (1) ①-2マッチング終了後①本体フェンダーアーチ部の穴位置に合わせて、純正バンパーにφ3.5のドリルで穴を開けて下さい。

- (2) ①本体中央部の穴位置に合わせて、純正バンパーにφ3.5のドリルで穴を開けて下さい。

⚠ 注意

穴を開ける際、車両と①本体の隙間が開かない様に矢印の方に軽く押さえながら車両側に穴を開けて下さい。

5. 車両の⑮両面テープ (t=1.2) 貼り付け部分をよく脱脂洗浄して下さい。



2 車両への取り付け

1. ①-3で貼り付けた⑬両面テープのハクリ紙を少し剥し外に折り曲げドライヤー等で温めた後、①本体を仮付けして下さい。

⚠ 注意

別紙「本製品取り付けに関するワンポイント」を参照

2. (1) ①-4-(1)で開けた穴と①本体フェンダーアーチ部の穴を合わせて②タッピングビス (M4X20) を使用して仮締めして下さい。
- (2) ①-4-(2)で開けた穴と①本体中央部の穴を合せ③皿ビスを使用して仮締めして下さい。

⚠ 注意

製品及び車両誤差の関係上隙間が生じる場合がございますので、隙間が生じた場合、任意で付属の⑬ゴムスペーサーを①本体と車両の間に挟み込んで付属のビスで仮締めして下さい。

3. ①-1-(2)で取り付けした⑫Z字ステーの穴位置と純正バンパー下部樹脂製ガーニッシュ取付用穴位置を合わせて、⑧六角ボルト (M6X20) ⑨平ワッシャー (M6) ⑩SPワッシャー (M6) ⑪ナット (M6) を使用して仮締めして下さい。

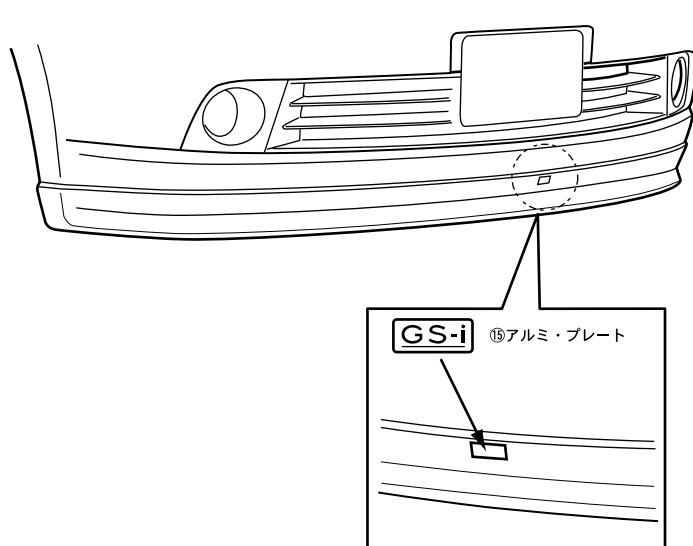
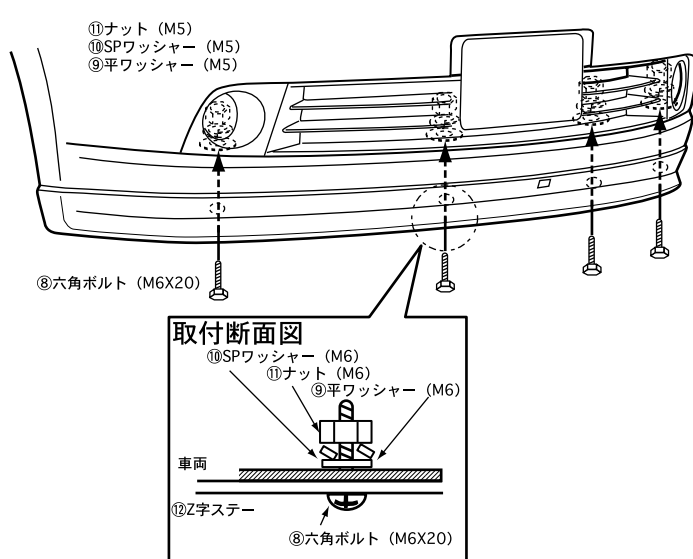
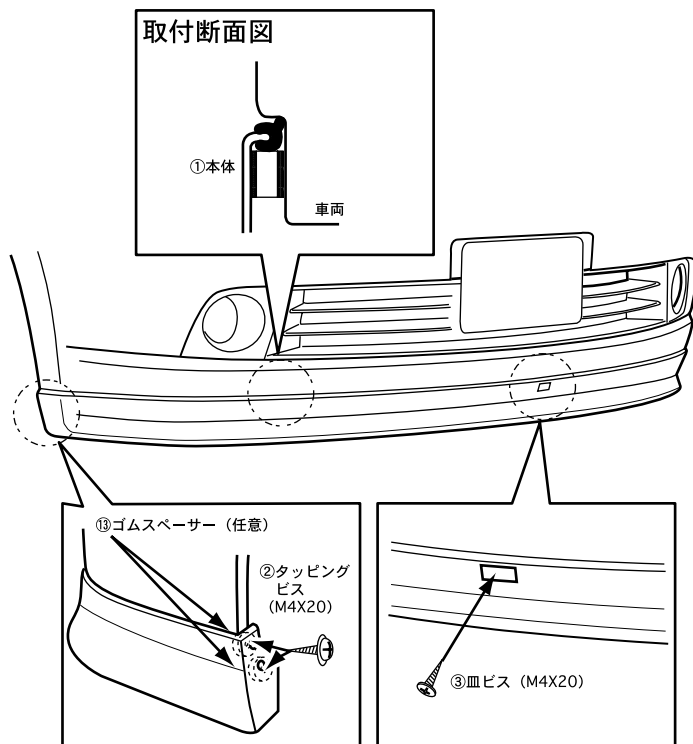
4. 全体のバランスを確認しながら仮締めしていた付属ビスを本締めし付属の両面テープのハクリ紙を剥し圧着して下さい。

5. クボミに合わせて⑮アルミ・プレートを貼り付け、表面の保護シートを剥して下さい。

⚠ 注意

⑮アルミ・プレート貼り付けの際、貼り付け面の脱脂をし、⑮アルミ・プレート裏面のハクリ紙を剥し、ドライヤー等でよく温めてから貼り付け圧着して下さい。

取付断面図



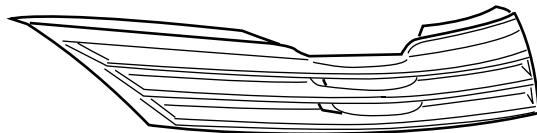
この度は、GS-i製品をお買上げいただき誠にありがとうございます。
 本製品を安全に使用していただくために、お買い求めの自動車用品専門店にてお取り付けをお願いします。
 本取り付け要領書をよくお読みの上、正しく取り付けを行って下さい。
 本製品は非常にデリケートな製品です。塗装の際には常温乾燥をお願いします。
 熱乾燥をかけますと、歪み、変形が生じる場合がありますのでご注意下さい。

TIIDA

C11 ('04.9~)

マークレスグリル 取付要領書

構成部品



①



②



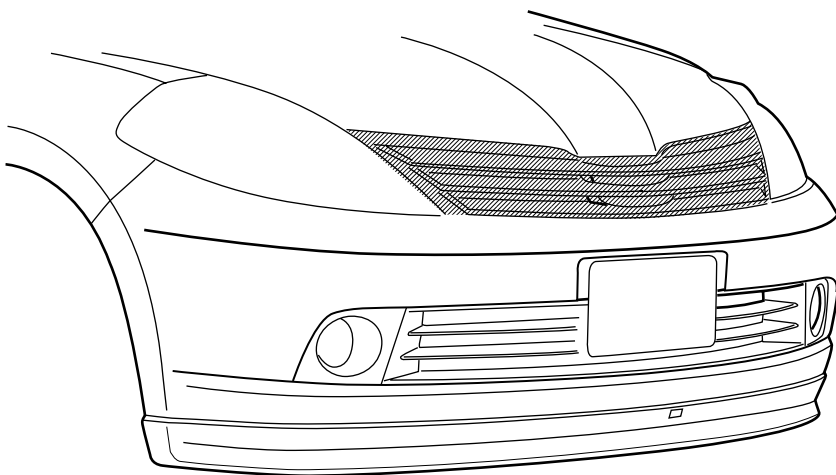
③



④

No	品名	個数
①	本体	1
②	タッピングビス (M4X20)	4
③	両面テープ (t=1.2)	3
④	取説要領書	1

取り付け完成図



⚠ 注意事項

- ・本製品は一部加工が必要な場合がありますので塗装前に必ず取り付けマッチングを確認して下さい
- ・製品の品質には万全を期しておりますが、製作上やむを得ずバリ等が発生する可能性があります。これは塗装の際の下地処理にて除去できますのでご安心下さい。
- ・本製品はFRP製です。塗装の際には必ず常温乾燥をして下さい。熱乾燥をかけますと、歪み変形が生じます。また、塗装に関するクレームは一切お受けできかねますので注意下さい。
- ・本製品はFRP製ですが、無理に力を加えますと、破損及び変形する場合がありますのでご注意下さい。
- ・塗装後、取り付け後の返品はご遠慮願います。
- ・塗装済品については、新車時の純正近似色になりますので場合により色が若干異なる場合がありますのでご了承下さい。

②

⚠ 注意

製品及び車両誤差の関係上、一部加工が必要な場合がありますので製品は必ず塗装前にマッチングを行って下さい！また、マッチング時ボディに傷を付けないよう、必ずテープ等で保護して下さい！

□参照)

⚠ 注意

別紙「本製品取り付けに関するワンポイント」を参照

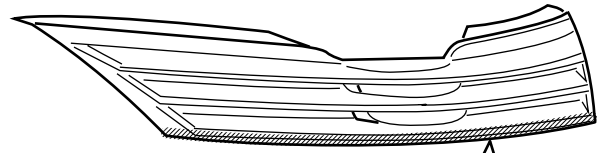
4. 図を参考に①本体上部の穴位置に合わせて、車両にφ3.5のドリルで穴を開けて下さい。
5. 純正フロントグリル下部（斜線部）をよく脱脂洗浄して下さい。

1. ③両面テープのハクリ紙を剥し、ドライヤー等でよく温めた後、①本体を貼り付け圧着して下さい。

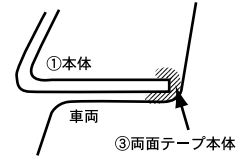
⚠ 注意

別紙「本製品取り付けに関するワンポイント」を参照

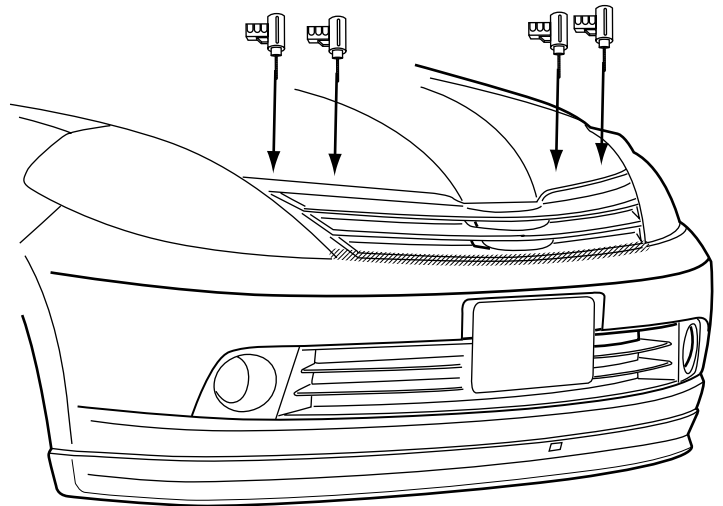
2. □-4で開けた穴位置と①本性の穴位置に合わせて②タッピングビス（M4X20）を使用して取り付けして下さい。



取付断面図



斜線部をよく脱脂洗浄した後、③両面テープを貼り付けます。



斜線部をよく脱脂洗浄して下さい。

