

BALSARINI

G - S Q U A R E

この度は、BALSARINI製品をお買上げいただき誠にありがとうございます。本製品取付けに入る前に、別紙『取扱説明書』を必ずお読み下さい。
取付けの際は本取付説明書をよくお読みの上、お買い求めの自動車用品専門店にて正しく取り付けを行って下さい。
また、必要なときにいつでも本取付説明書を読むように取扱説明書と合わせて車内に保管して下さい。

ALPHARD (MNH/ANH MC前)

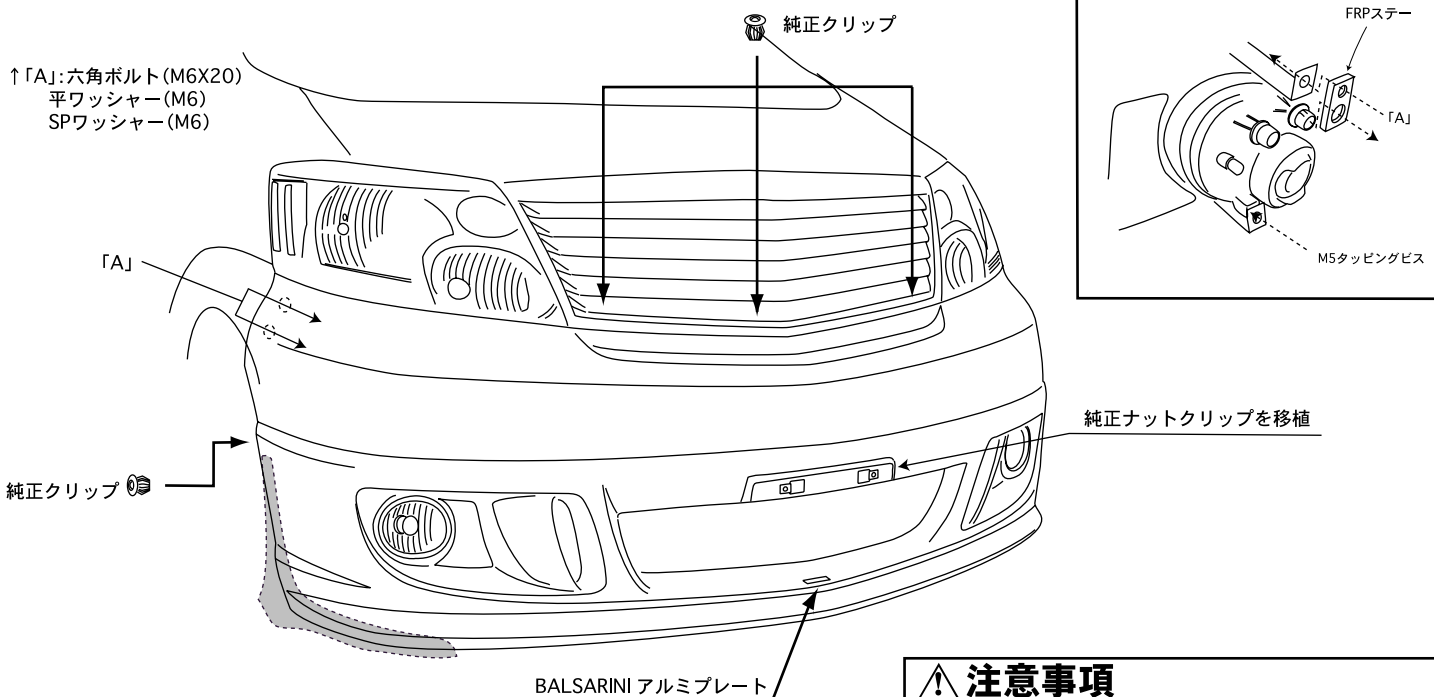
フロントバンパー取付説明書

1. 取付に入る前に、フロントバンパーの内容をお確かめ下さい。
2. 純正フロントバンパーを取り外して下さい。この時、ライセンスプレートの固定用ナットクリップを本製品に移植して下さい。 ※純正フロントバンパー取り外しについてご不明な点は、車両販売ディーラーまでお問い合わせ下さい。
3. AS/MS車はインナーカバーを下図影部を参考にカットしバンパーに干渉しないようにして下さい。もしくはZ,Xグレード用インナーカバーに交換して下さい。
4. AS/MS用フォグランプを本製品にFRPステー、六角ボルト、タッピングビスを使用して取り付けて下さい。
5. 下図を参考にフロントバンパーを仮付けし、車両へのマッチングを確認して下さい。
この時、付属のネットを本製品に取り付けて下さい。

⚠ 注意

製品及び車両誤差の関係上、一部加工が必要な場合がありますので、黒ゲルコート仕上げの製品は必ず塗装前にマッチングを行って下さい！
また、マッチング時ボディに傷を付けないよう、必ずテープ等で保護して下さい！
取り付け位置は下図を参考にして下さい。

6. 本製品を純正バンパー同様、車両に取り付けます。
7. フロントバンパー上部穴位置に合わせて純正クリップを使用して取り付けして下さい。
8. 左右フェンダー部を六角ボルトナットを使用して固定してください。
9. BALSARINIアルミプレートを中央部に貼り付けて下さい。



付属品

六角ボルト (M6X15)	×8	タッピングビス (M5X16)	×2
ナット (M6)	×4	平ワッシャー (M5)	×2
平ワッシャー (M6)	×8	BALSARINI アルミプレート	×1
SPワッシャー (M6)	×8	ネット (大)	×1
FRPステー	×2	ネット (中) (小)	×各2

⚠ 注意事項

- ・本製品は一部加工が必要な場合がありますので塗装前に必ず取り付けマッチングを確認して下さい。
- ・製品の品質には万全を期しておりますが、製作上やむを得ずバリ等が発生する可能性があります。これは塗装の際の下地処理にて除去できますので、ご安心下さい。
- ・本製品はFRP成形品です。無理に力を加えますと破損する恐れがあります。
- ・塗装後、取付後の返品はご遠慮願います。

BALSARINI

G - S Q U A R E

この度は、BALSARINI製品をお買上げいただき誠にありがとうございます。本製品取付けに入る前に、別紙『取扱説明書』を必ずお読み下さい。
取付けの際は本取付説明書をよくお読みの上、お買い求めの自動車用品専門店にて正しく取付けを行って下さい。
また、必要などきにいつでも本取付説明書を読むように取扱説明書と合わせて車内に保管して下さい。

ALPHARD-MZ/MX/AX (MNH/ANH)

フロントグリル取付説明書

<ブラインドコーナーモニター対応>

1. 取付に入る前に、フロントグリルの内容をお確かめ下さい。
2. 純正フロントグリルを取り外して下さい。この時、ブラインドコーナーモニターを取り外し、純正グリル上部の取付けブラケットを移植して下さい。「A」参照
※純正フロントグリル取り外しについてご不明な点は、車両販売ディーラーまでお問い合わせ下さい。
3. 本製品下部の穴位置に合わせて、六角ボルト (M8X30) ナット (M8) を使用して取り付けて下さい。「B」参照
4. 下図を参考にフロントグリルを仮付けし、車両へのマッチングを確認して下さい。
この時、「3」で取り付けたナットが差し込み口に引掛らない様に調節して差し込んで下さい。

⚠ 注意

製品及び車両誤差の関係上、一部加工が必要な場合がありますので、黒ゲルコート仕上げの製品は必ず塗装前にマッチングを行って下さい！
また、マッチング時ボディに傷を付けないよう、必ずテープ等で保護して下さい！
取付け位置は下図を参考にして下さい。

5. ブラインドコーナーモニターを取り付けて下さい。

「ブラインドコーナーモニター左右2方向の場合 ('02/5~'03/6 登録車)」

「2」で取り外したブラインドコーナーモニターにL字ステーをトラスビス (M5X25) 平ワッシャー (M5) SPワッシャー (M5) ナット (M5) を使用して取り付けて下さい。L字ステーを取り付けましたら、本製品裏側の穴位置に合わせて、トラスビス (M5X15) 平ワッシャー (M5) SPワッシャー (M5) ナット (M5) 六角ボルト (M6X20) 平ワッシャー (M6) SPワッシャー (M6) ナット (M6) ゴムスペーサーを使用して取り付けて下さい。(図参照)

「ブラインドコーナーモニター左右3方向の場合 ('03/7~ 登録車)」

「2」で取り外したブラインドコーナーモニターにL字ステーをトラスビス (M5X25) 平ワッシャー (M5) SPワッシャー (M5) ナット (M5) を使用して取り付けて下さい。この時、ゴムスペーサーを一部カットし2枚挟み込ませて下さい。L字ステーを取り付けましたら、本製品裏側の穴位置に合わせて、トラスビス (M5X15) 平ワッシャー (M5) SPワッシャー (M5) ナット (M5) 六角ボルト (M6X20) 平ワッシャー (M6) SPワッシャー (M6) ナット (M6) ゴムスペーサーを使用して取り付けて下さい。(図参照)

6. マッチング確認後、マッチング時と同様に取り付けて下さい。
7. 純正グリルを固定していた上部の純正ビスを使用して本製品を取り付けて下さい。

付属品

トラスビス (M5X25)	×1
トラスビス (M5X15)	×1
平ワッシャー (M5)	×2
SPワッシャー (M5)	×2
ナット (M5)	×2
六角ボルト (M6X20)	×1
平ワッシャー (M6)	×3
SPワッシャー (M6)	×1
ナット (M6)	×1
L字ステー (L=44/H=25)	×1
六角ボルト (M8X30)	×1
ナット (M8)	×1
ゴムスペーサー	×3

⚠ 注意事項

- ・本製品は一部加工が必要な場合がありますので塗装前に必ず取付けマッチングを確認して下さい。
- ・製品の品質には万全を期しておりますが、製作上やむを得ずバリ等が発生する可能性があります。これは塗装の際の地処理にて除去できますので、ご安心下さい。
- ・本製品はFRP成形品です。無理に力を加えますと破損する恐れがあります。
- ・塗装後、取付け後の返品はご遠慮願います。

BALSARINI

G - S Q U A R E

この度は、BALSARINI製品をお買上げいただき誠にありがとうございます。本製品取付けに入る前に、別紙『取扱説明書』を必ずお読み下さい。
取付けの際は本取付説明書をよくお読みの上、お買い求めの自動車用品専門店にて正しく取り付けを行って下さい。
また、必要なときにいつでも本取付説明書を読むように取扱説明書と合わせて車内に保管して下さい。

ALPHARD (MNH/ANH MC後)

フロントグリル取付説明書

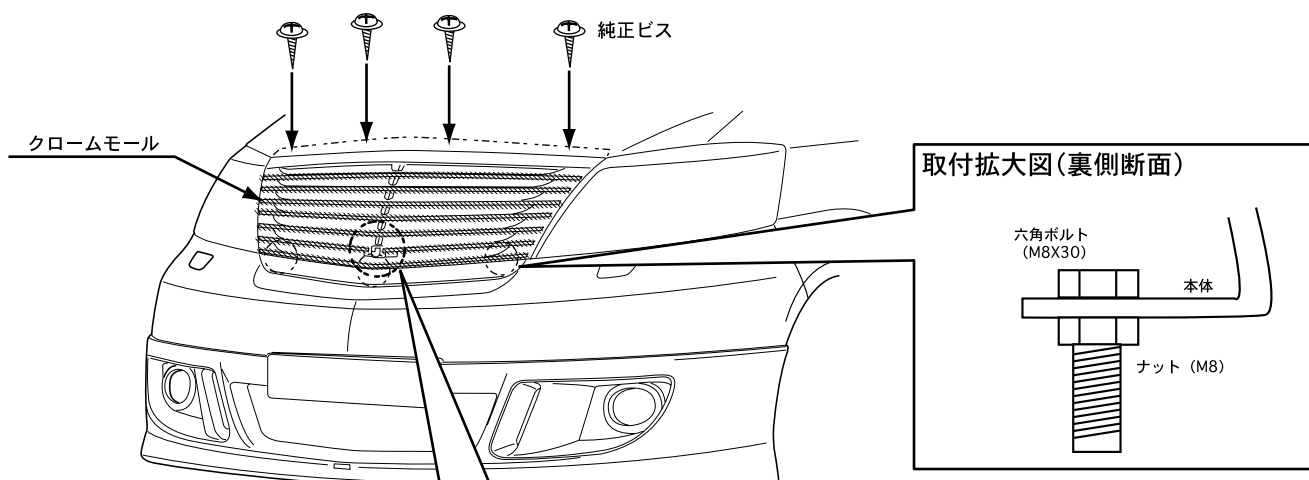
<ブラインドコーナーモニター対応>

1. 取付に入る前に、フロントグリルの内容をお確かめ下さい。
2. 純正フロントグリルを取り外して下さい。この時、純正フロントグリル上部のゴム部（ウェザーストリップ）及びブラインドコーナーモニターを取り外して頂き本製品に移植して下さい。
※純正フロントグリル取り外しについてご不明な点は、車両販売ディーラーまでお問い合わせ下さい。
3. 本製品下部の穴位置に合わせて、六角ボルト（M8X30）ナット（M8）を使用して取り付けて下さい。（下図参照）
4. ブラインドコーナーモニターをトラスビス（M5X20）ナット（M5）SPワッシャー（M5）平ワッシャー（M5）を使用して取り付けて下さい。
5. 下図を参考にフロントグリルを仮付けし、車両へのマッチングを確認して下さい。
この時、「3」で取り付けたナットが差し込み口に引掛らない様に調節して差し込んで下さい。ブラインドコーナーモニターを確認して下さい。角度調節は上部の取り付け部にて調節出来ます。

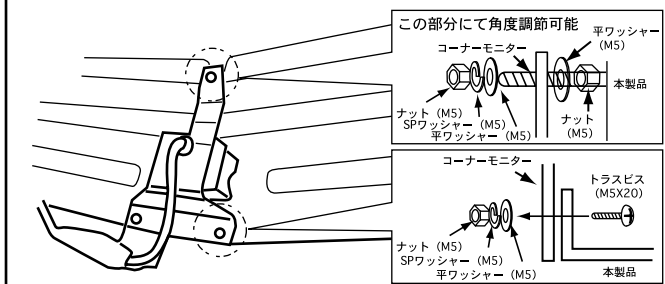
⚠ 注意

製品及び車両誤差の関係上、一部加工が必要な場合がありますので、黒ゲルコート仕上げの製品は必ず塗装前にマッチングを行って下さい！
また、マッチング時ボディに傷を付けないよう、必ずテープ等で保護して下さい！
取り付け位置は下図を参考にして下さい。

6. マッチング確認後、マッチング時と同様に取り付けて下さい。
7. 純正グリルを固定していた上部の純正ビスを使用して本製品を取り付けて下さい。
8. 下図斜線部をよく脱脂洗浄した後、クロームモールを貼り付けて下さい。



ブラインドコーナーモニター取付図(裏側)



付属品

トラスビス (M5X20)	×2	クロームモール (2.5m)	×3
ナット (M5)	×4	クロームモール (1.4m)	×1
SPワッシャー (M5)	×3	六角ボルト (M8X30)	×3
平ワッシャー (M5)	×4	ナット (M8)	×3

⚠ 注意事項

- ・本製品は一部加工が必要な場合がありますので塗装前に必ず取り付けマッチングを確認して下さい。
- ・製品の品質には万全を期しておりますが、製作上やむを得ずバリ等が発生する可能性があります。これは塗装の際の下地処理にて除去できますので、ご安心下さい。
- ・本製品はFRP成形品です。無理に力を加えますと破損する恐れがあります。
- ・塗装後、取付後の返品はご遠慮願います。

BALSARINI

G - S Q U A R E

この度は、BALSARINI製品をお買上げいただき誠にありがとうございます。本製品取付けに入る前に、別紙『取扱説明書』を必ずお読み下さい。
取付けの際は本取付説明書をよくお読みの上、お買い求めの自動車用品専門店にて正しく取り付けを行って下さい。
また、必要ときにいつでも本取付説明書を読めるように取扱説明書と合わせて車内に保管して下さい。

ALPHARD-MZ/MX/AX (MNH/ANH)

フロントグリル取付説明書

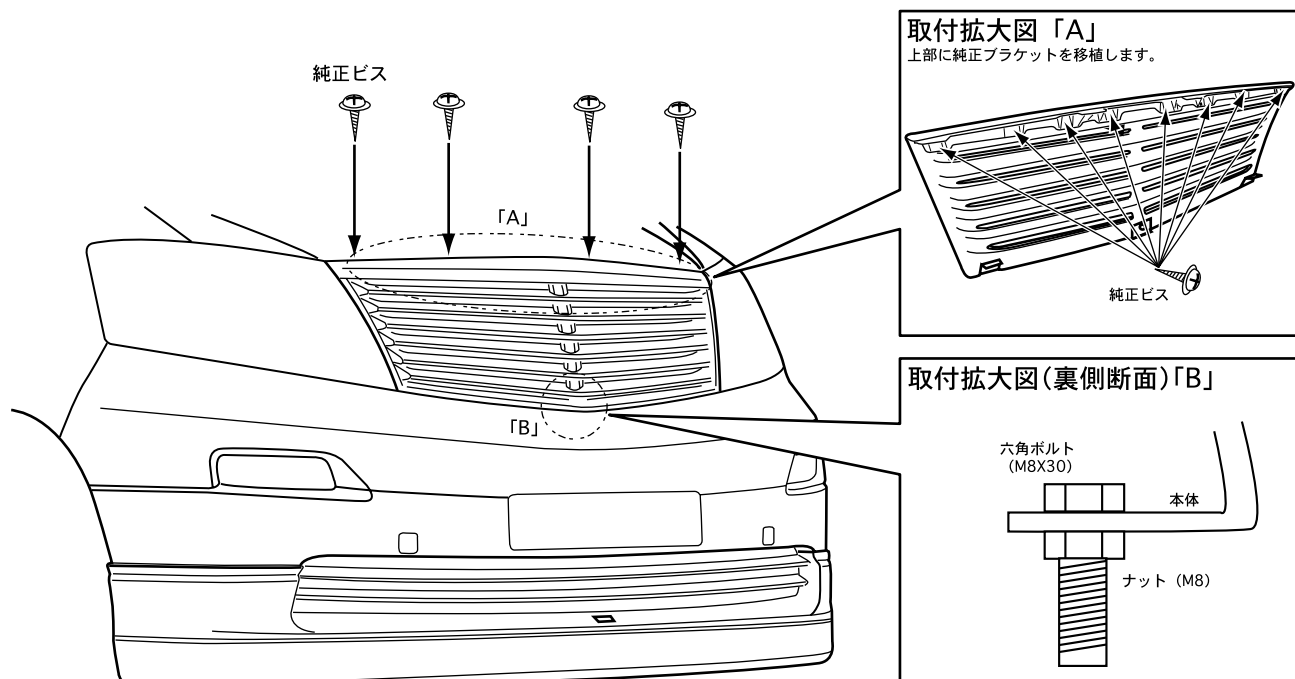
<ブラインドコーナーモニター非対応>

1. 取付に入る前に、フロントグリルの内容をお確かめ下さい。
2. 純正フロントグリルを取り外して下さい。この時、純正グリル上部の取り付けブラケットを移植して下さい。「A」参照
※純正フロントグリル取り外しについてご不明な点は、車両販売ディーラーまでお問い合わせ下さい。
3. 本製品下部の穴位置に合わせて、六角ボルト (M8X30) ナット (M8) を使用して取り付けて下さい。「B」参照
4. 下図を参考にフロントグリルを仮付けし、車両へのマッチングを確認して下さい。
この時、「3」で取り付けたナットが差し込み口に引掛らない様に調節して差し込んで下さい。

⚠ 注意

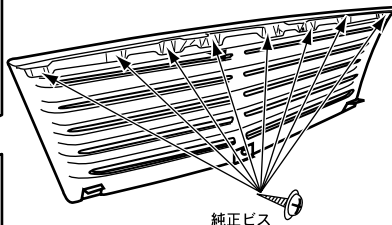
製品及び車両誤差の関係上、一部加工が必要な場合がありますので、黒ゲルコート仕上げの製品は必ず塗装前にマッチングを行って下さい！
また、マッチング時ボディに傷を付けないよう、必ずテープ等で保護して下さい！
取り付け位置は下図を参考にして下さい。

5. マッチング確認後、マッチング時と同様に取り付けして下さい。
6. 純正グリルを固定していた上部の純正ビスを使用して本製品を取り付けて下さい。

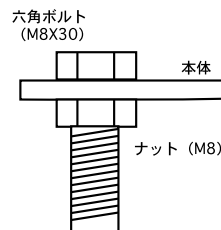


取付拡大図「A」

上部に純正ブラケットを移植します。



取付拡大図(裏側断面)「B」



付属品

六角ボルト (M8X30)	×1
ナット (M8)	×1

⚠ 注意事項

- ・本製品は一部加工が必要な場合がありますので塗装前に必ず取り付けマッチングを確認して下さい。
- ・製品の品質には万全を期しておりますが、製作上やむを得ずバリ等が発生する可能性があります。これは塗装の際の下地処理にて除去できますので、ご安心下さい。
- ・本製品はFRP成形品です。無理に力を加えますと破損する恐れがあります。
- ・塗装後、取付後の返品はご遠慮願います。