

BALSARINI

G - S Q U A R E

この度は、BALSARINI製品をお買い上げいただき誠にありがとうございます。本製品取付けに入る前に、別紙『取扱説明書』を必ずお読み下さい。
取付けの際は本取付説明書をよくお読みの上、お買い求めの自動車用品専門店にて正しく取り付けを行って下さい。
また、必要なときにいつでも本取付説明書を読むように取扱説明書と合わせて車内に保管して下さい。

ESTIMA AERAS (GSR/ACR50-55W)

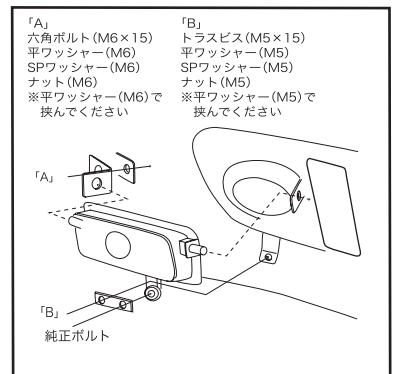
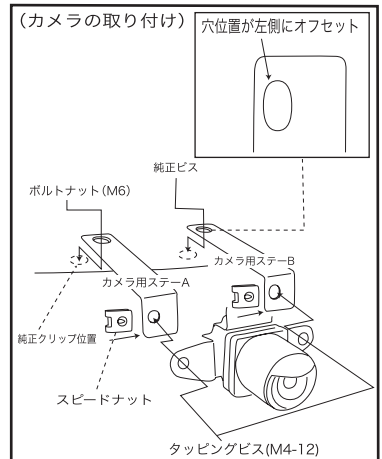
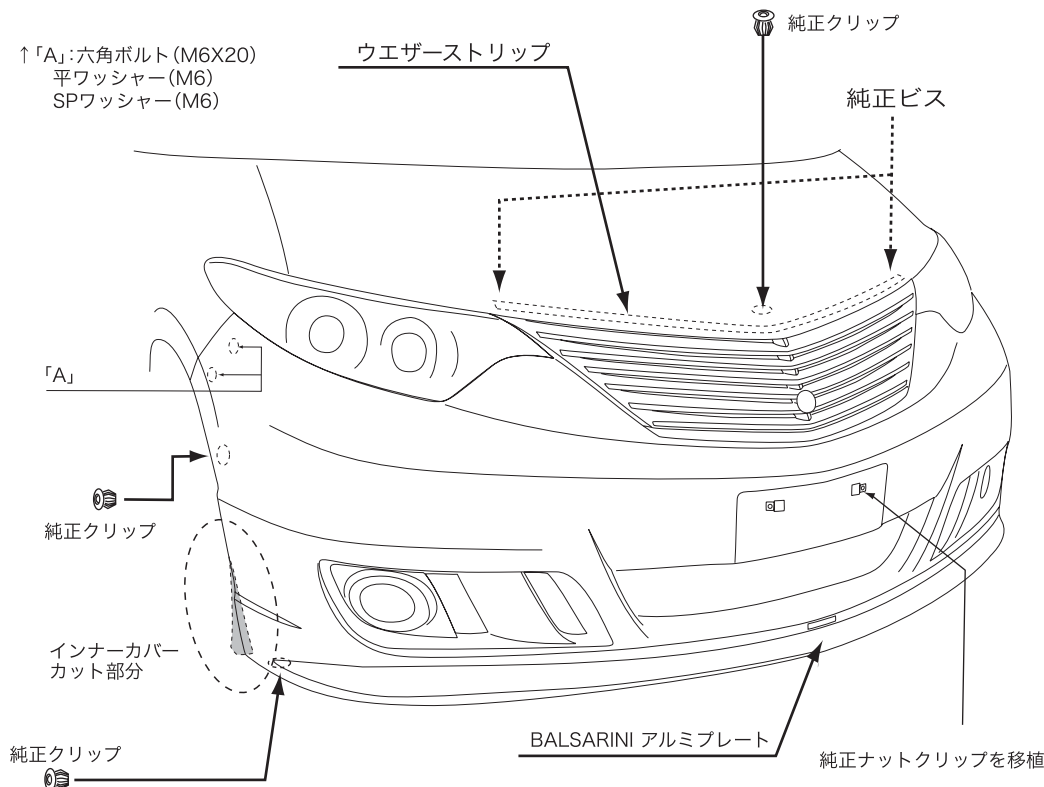
フロントバンパー(カメラ有り)取付説明書

1. 取付に入る前に、フロントバンパーの内容をお確かめ下さい。
2. 純正フロントバンパーを取り外して下さい。※純正フロントバンパー取り外しについてご不明な点は、車両販売ディーラーまでお問い合わせ下さい。また、フェンダー部の樹脂パーツも合わせて取外して下さい。
3. 純正フロントグリル上部のウエザーストリップを、付属の両面テープを使用して本製品に移植して下さい。
4. インナーカバーを下図影部を参考にカットしバンパーに干渉しないようにして下さい。
5. 付属のL字ステーを使用して純正カメラを車両側へ移植して下さい。
6. アエラス用純正フォグランプを本製品にステー、六角ボルトを使用して取り付けて下さい。
7. 下図を参考にフロントバンパーを仮付けし、車両へのマッチングを確認して下さい。
この時、付属のネットを本製品に取り付けて下さい。

⚠ 注意

製品及び車両誤差の関係上、一部加工が必要な場合がありますので、黒ゲルコート仕上げの製品は必ず塗装前にマッチングを行って下さい！
また、マッチング時ボディに傷を付けないよう、必ずテープ等で保護して下さい！
取り付け位置は下図を参考にして下さい。

8. 本製品を純正バンパー同様、車両に取り付けます。
9. フロントバンパー上部穴位置に合わせて純正クリップを使用して取り付けして下さい。
10. 左右フェンダー部を六角ボルトを使用して固定して下さい。
11. BALSARINIアルミプレートを中央部に貼り付けて下さい。



付属品

六角ボルト (M6X15)	×7	スピードナット	×2
ナット (M6)	×3	タッピングビス (M4X12)	×2
平ワッシャー (M6)	×9	トラスビス (M5X15)	×2
SPワッシャー (M6)	×7	平ワッシャー (M5)	×4
フォグランプ用		SPワッシャー (M5)	×2
L字ステー/平ステー	×各2	ナット (M5)	×2
両面テープ (t=1.2)	×2	BALSARINI アルミプレート	×1
カメラ用ステー-A	×1	ネット (大)	×1
カメラ用ステー-B	×1	ネット (中) (小)	×各2
		クロームモール (2.5m)	×2

⚠ 注意事項

- ・本製品は一部加工が必要な場合がありますので塗装前に必ず取り付けマッチングを確認して下さい。
- ・製品の品質には万全を期しておりますが、製作上やむを得ずバリ等が発生する可能性があります。これは塗装の際の下地処理にて除去できますので、ご安心下さい。
- ・本製品はFRP成形品です。無理に力を加えますと破損する恐れがあります。
- ・塗装後、取付け後の返品はご遠慮願います。

BALSARINI

G - S Q U A R E

この度は、BALSARINI製品をお買い上げいただき誠にありがとうございます。本製品取付けに入る前に、別紙『取扱説明書』を必ずお読み下さい。
取付けの際は本取付説明書をよくお読みの上、お買い求めの自動車用品専門店にて正しく取り付けを行って下さい。
また、必要なときにいつでも本取付説明書を読むように取扱説明書と合わせて車内に保管して下さい。

ESTIMA AERAS (GSR/ACR50-55W)

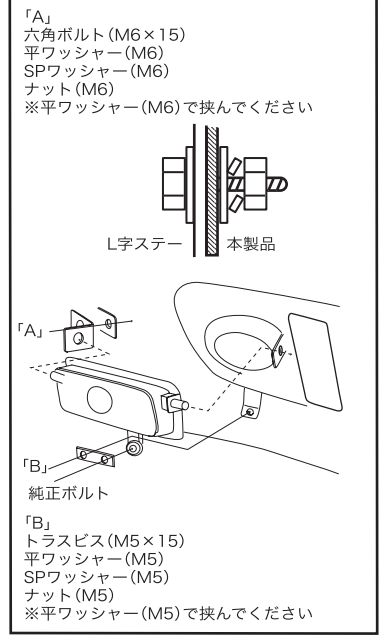
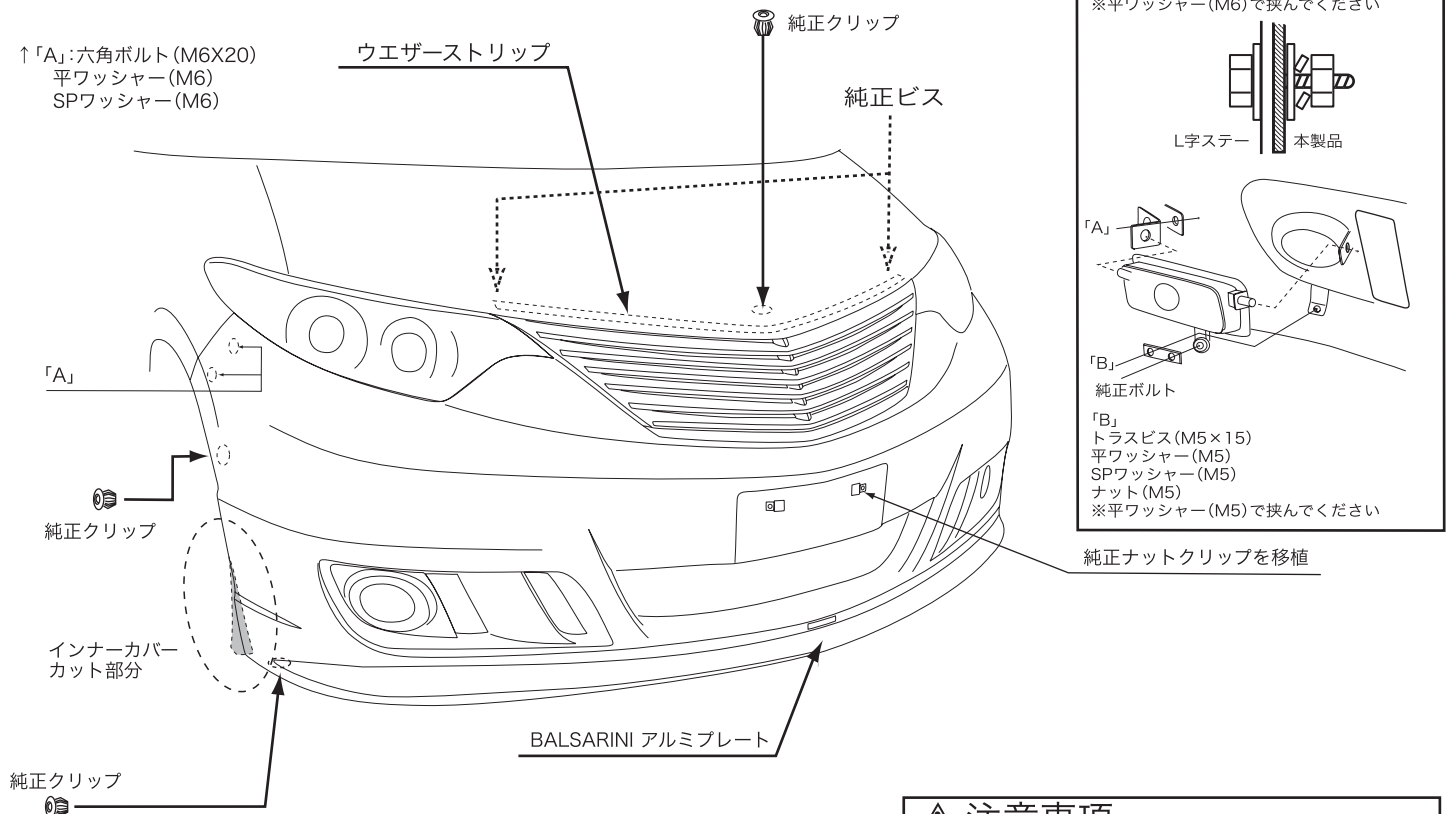
フロントバンパー(カメラ無し)取付説明書

1. 取付に入る前に、フロントバンパーの内容をお確かめ下さい。
2. 純正フロントバンパーを取り外して下さい。※純正フロントバンパー取り外しについてご不明な点は、車両販売ディーラーまでお問い合わせ下さい。また、フェンダー部の樹脂パーツも合わせて取外して下さい。
3. 純正フロントグリル上部のウエザーストリップを、付属の両面テープを使用して本製品に移植して下さい。
4. インナーカバーを下図影部を参考にカットしバンパーに干渉しないようにして下さい。
5. アエラス用純正フォグランプを本製品にステー、付属品を使用して取り付けて下さい。
6. 下図を参考にフロントバンパーを仮付けし、車両へのマッチングを確認して下さい。
この時、付属のネットを本製品に取り付けて下さい。

⚠ 注意

製品及び車両誤差の関係上、一部加工が必要な場合がありますので、黒ゲルコート仕上げの製品は必ず塗装前にマッチングを行って下さい！
また、マッチング時ボディに傷を付けないよう、必ずテープ等で保護して下さい！
取り付け位置は下図を参考にして下さい。

7. 本製品を純正バンパー同様、車両に取り付けます。
8. フロントバンパー上部穴位置に合わせて純正クリップを使用して取り付けして下さい。
9. 左右フェンダー部を六角ボルトを使用して固定して下さい。
10. BALSARINIアルミプレートを中央部に貼り付けて下さい。



付属品

六角ボルト (M6X15)	×6	平ワッシャー (M5)	×4
ナット (M6)	×2	SPワッシャー (M5)	×2
平ワッシャー (M6)	×8	ナット (M5)	×2
SPワッシャー (M6)	×6	BALSARINI アルミプレート	×1
L字ステー	×2	ネット (大)	×1
平ステー	×2	ネット (中) (小)	×各2
両面テープ (t=1.2)	×2	クロームモール (2.5m)	×2
トラスビス (M5X15)	×2		

⚠ 注意事項

- ・本製品は一部加工が必要な場合がありますので塗装前に必ず取り付けマッチングを確認して下さい。
- ・製品の品質には万全を期しておりますが、製作上やむを得ずバリ等が発生する可能性があります。これは塗装の際の下地処理にて除去できますので、ご安心下さい。
- ・本製品はFRP成形品です。無理に力を加えますと破損する恐れがあります。
- ・塗装後、取付後の返品はご遠慮願います。