

BALSARINI

G - S Q U A R E

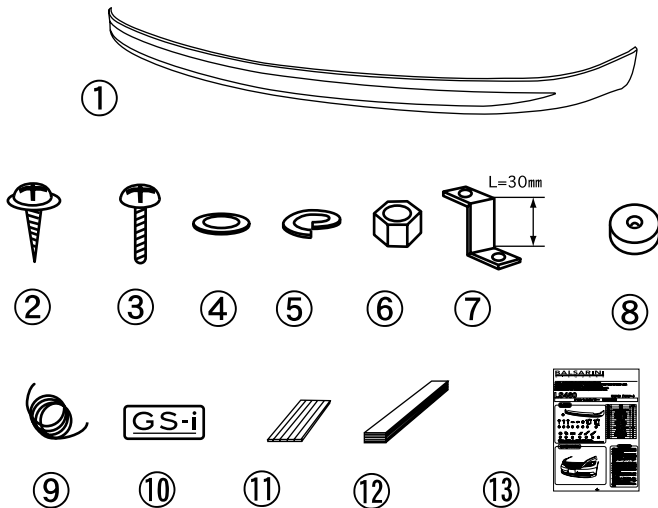
この度は、BALSARINI製品をお買い上げいただき誠にありがとうございます。
本製品を安全に使用していただくために、お買い求めの自動車用品専門店にてお取り付けをお願いします。
本取り付け要領書をよくお読みの上、正しく取り付けを行って下さい。
本製品は非常にデリケートな製品です。塗装の際には常温乾燥をお願いします。
熱乾燥をかけますと、歪み、変形が生じる場合がありますのでご注意下さい。

LS460

USF40 ('06.9~)

フロントスポイラー 取付要領書

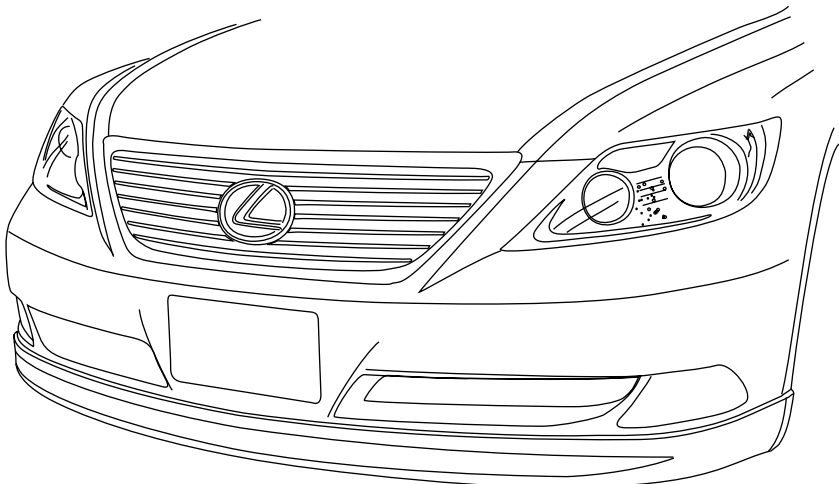
構成部品



※ゴムモール/両面テープシートは塗装品には含まれておりません。
(ゴムモールは2色入っていますので、取り付け時ボディカラーに合わせてお選び下さい)

No	品名	個数
①	本体	1
②	タッピングビス (M4X20)	4
③	トラスビス (M5X15)	2
④	平ワッシャー (M5)	2
⑤	SPワッシャー (M5)	2
⑥	ナット (M5)	2
⑦	Z字ステー (L=30)	2
⑧	ゴムスペーサー	4
⑨	ゴムモール (白/黒) 2.5m	各1
⑩	アルミプレート	1
⑪	両面テープシート	3
⑫	両面テープ (t=4.0)	2
⑬	取説要領書	1

取り付け完成図



⚠ 注意事項

- ・本製品は一部加工が必要な場合がありますので塗装前に必ず取り付けマッチングを確認して下さい。
- ・製品の品質には万全を期しておりますが、製作上やむを得ずバリ等が発生する可能性があります。これは塗装の際の下地処理にて除去できますので、ご安心下さい。
- ・本製品はウレタン製です。塗装の際にはウレタン用塗料を使用し、必ず常温乾燥をして下さい。熱乾燥をかけますと、歪み変形が生じます。また、塗装に関するクレームは一切お受けできかねますのでご注意下さい。
- ・ウレタン製品の塗装について詳しくは別紙の「ウレタン製品の塗装について」をご覧ください。
- ・本製品はウレタン成形品ですが、無理に力を加えますと、破損及び変形する場合がありますのでご注意下さい。
- ・塗装後、取り付け後の返品はご遠慮願います。

1 取り付け準備

- (1) 取付に入る前に、エアパーツ及び付属品の内容を確認して下さい。
 - (2) 本体下部の穴位置に⑦Z字ステーを③トラスビス (M5X15) , ④平ワッシャー (M5) , ⑤SPワッシャー (M5) , ⑥ナット (M5) を使用して取り付けて下さい。
2. 本体を車両に仮付けし、マッチングを確認して下さい。

⚠ 注意

製品及び車両誤差の関係上、一部加工が必要な場合がありますので製品は必ず塗装前にマッチングを行って下さい！また、マッチング時ボディに傷を付けないよう、必ずテープ等で保護して下さい！取り付け位置は図を参考にして下さい。

3. <塗装済み商品>
 本体裏側（両面貼り付け部）をよく脱脂洗浄した後、両面テープを貼り付けて下さい。

<未塗装商品>

本体裏側（両面貼り付け部）をよく脱脂洗浄した後、両面テープを貼り付けて下さい。
 また、⑫両面テープ (t=4.0) を貼り付けた上部に両面テープシートを貼り付け、⑨ゴムモールを図の様に貼り付けて下さい。この時、⑫両面テープが車両と面当りする事を確認して下さい。

4. (1) ①-2. マッチング終了後本体フェンダーアーチ部の穴位置に合わせて、純正バンパーにφ3.5のドリルで穴を開けて下さい。
- (2) ①-1- (2) で取り付けした⑦Z字ステー上側穴位置に合わせて純正バンパーにφ5.5のドリルで穴を開けてください。

⚠ 注意

別紙「本製品取り付けに関するワンポイント」を参照

5. 車両の両面テープ貼り付け部分をよく脱脂洗浄して下さい。

⚠ 注意

穴を開ける際、車両と本体の隙間が開かない様に矢印の方に軽く押さえながら車両側に穴を開けて下さい。

図1

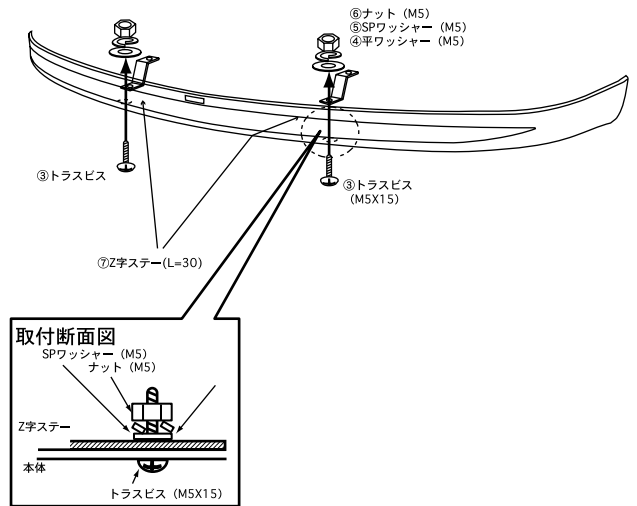


図2

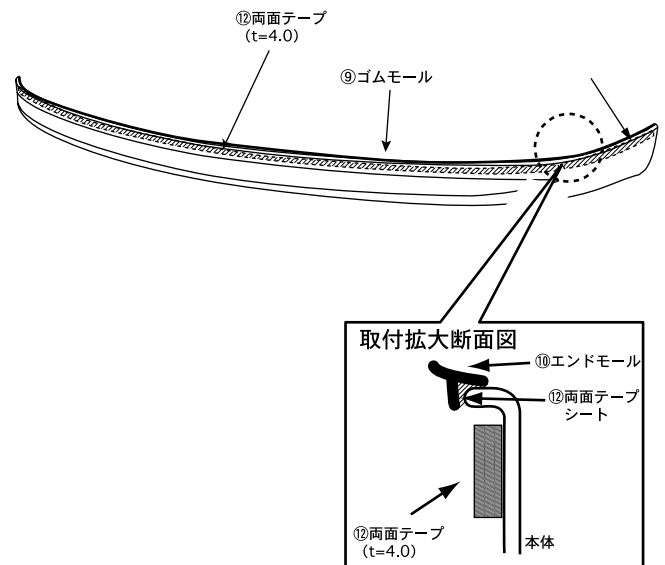
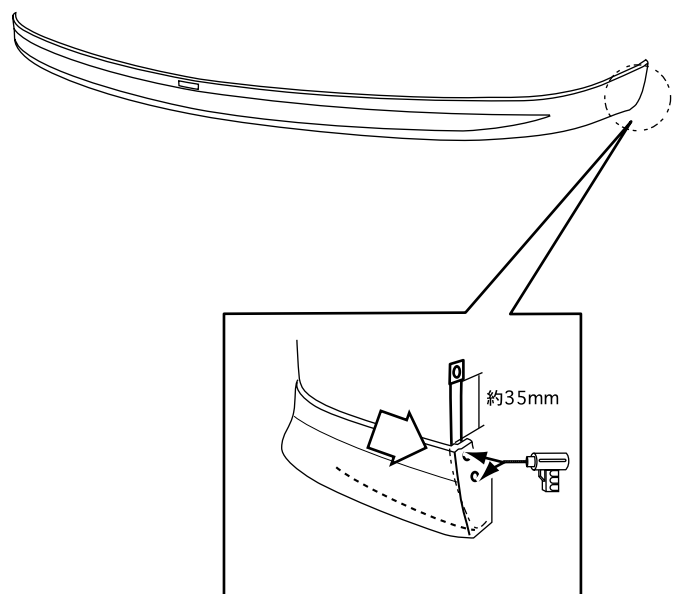


図3



2 車両への取り付け

- ①-3で貼り付けた両面テープのハクリ紙を少し剥し外に折り曲げドライヤー等で温めた後、本体を仮付けして下さい。(図4、図5参照)

⚠ 注意

別紙「本製品取り付けに関するワンポイント」を参照

- ①-4-(1)で開けた穴と本体フェンダーアーチ部の穴を合わせてタッピングビス (M4X20) を使用して仮締めして下さい。

⚠ 注意

製品及び車両誤差の関係上隙間が生じる場合がございますので、隙間が生じた場合、任意で付属のゴムスペーサーを本体と車両の間に挟み込んで付属のビスで仮締めして下さい。

- ①-1-(2)で取り付けしたZ字ステーの穴位置と純正バンパー下部の穴を合わせて、純正ビスを使用し仮締めして下さい。

- 全体のバランスを確認しながら仮締めしていた付属ビスを本締めし付属の両面テープのハクリ紙を剥し圧着して下さい。

- クボミに合わせて⑩アルミ・プレートを貼り付け、表面の保護シートを剥して下さい。

⚠ 注意

アルミ・プレート貼り付けの際、貼り付け面の脱脂をし、アルミ・プレート裏面のハクリ紙を剥し、ドライヤー等でよく温めてから貼り付け圧着して下さい。

図4

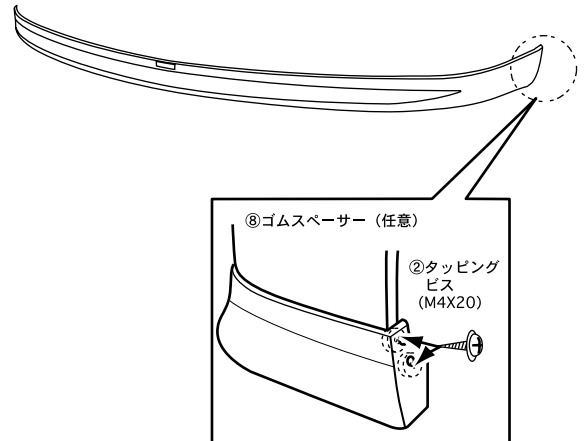


図5

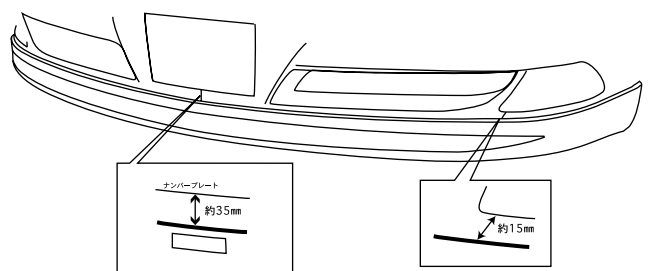


図6

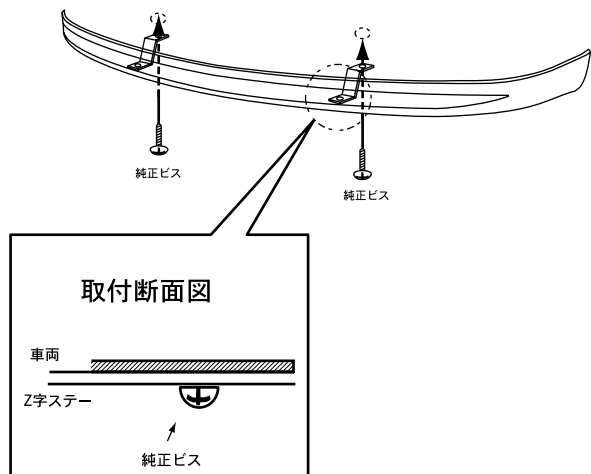


図7

