

LUXDES

-ラクデス-

車種別配線図 "アルファード"

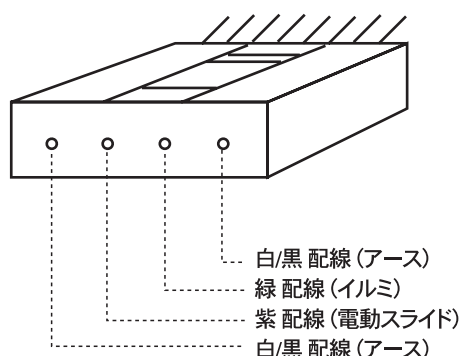
⚠ 注意事項

○「年式・グレード」により、配線の色が異なる場合がございますので取付け前に必ず検電器を用いて検査して下さい。
※下記配線図は弊社テスト車両にて検査した結果となります。

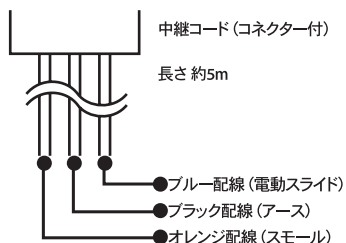
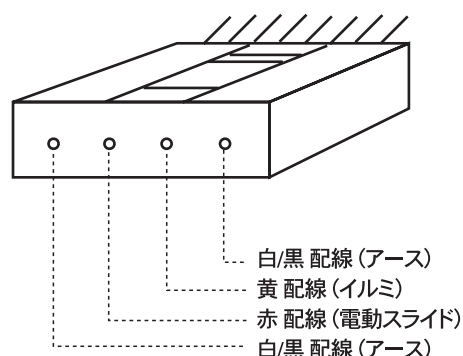
アルファード
型式 ANH10
年式 H18

- 配線場所
- 運転席右下
電動スライドスイッチ裏側のカプラ

- 助手席側 -



- 運転席側 -



●助手席側の配線

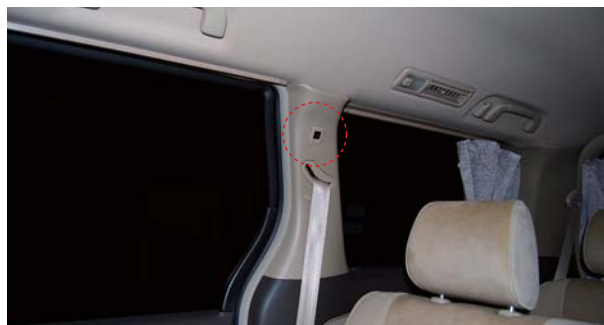
- 中継コード側 "ブルー配線"
- 中継コード側 "ブラック配線"
- 中継コード側 "オレンジ配線"

●運転席側の配線

- 中継コード側 "ブルー配線"
- 中継コード側 "ブラック配線"
- 中継コード側 "オレンジ配線"

- と 車両側 "紫配線"
- と 車両側 "白/黒配線"
- と 車両側 "緑配線"

- と 車両側 "赤配線"
- と 車両側 "白/黒配線"
- と 車両側 "黄配線"



LUXDES (ラクデス)
取付け参考例

G-CORPORATION

<http://www.g-corp.co.jp>

株式会社 ジー・コーポレーション

〒448-0003 愛知県刈谷市一ツ木町8丁目6番地15

TEL: 0566-25-8105 FAX: 0566-24-7250

(月～土曜日 午前9時30分～午後7時 日曜・祝日は休ませていただきます。)