

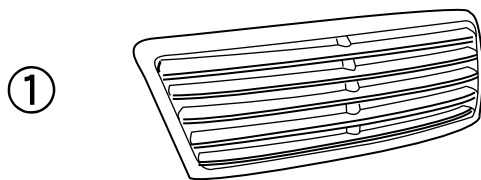
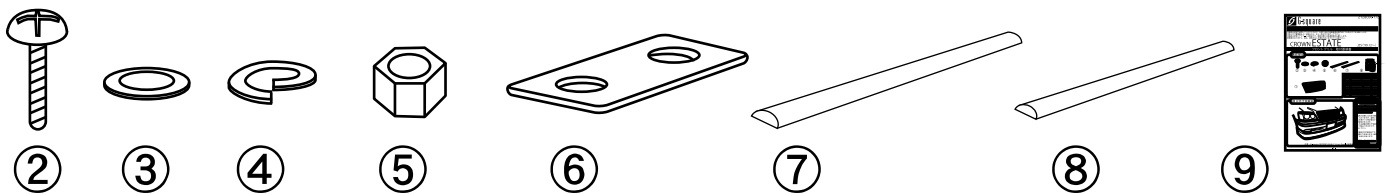
この度は、G-square 製品「AERO-FORCE」をお買上げいただき誠にありがとうございます。  
 本製品を安全に使用していただくために、お買い求めの自動車用品専門店にてお取り付けをお願いします。  
 本取り付け要領書をよくお読みの上、正しく取り付けを行って下さい。  
 本製品は非常にデリケートな製品です。塗装の際には常温乾燥をお願いします。  
 熱乾燥をかけますと、歪み、変形が生じる場合がありますのでご注意下さい。

# CROWN ESTATE

JZS ('99.12～)

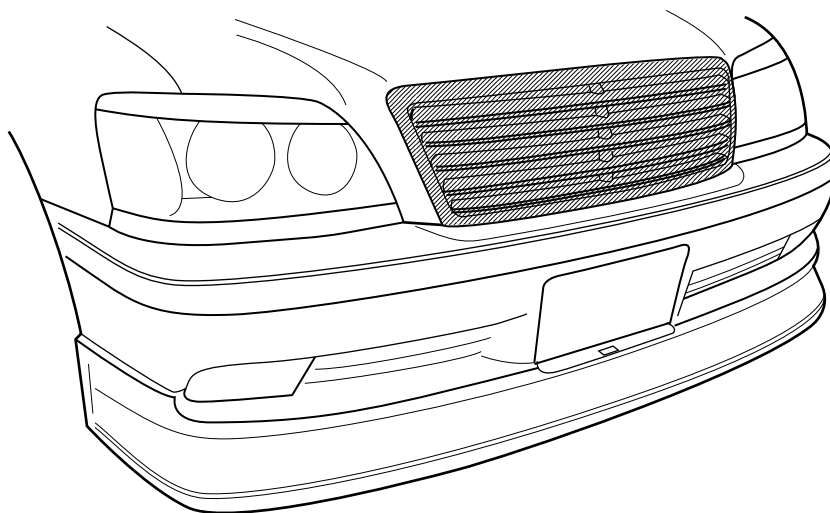
## フロントグリル 取付要領書

### 構成部品



No	品名	個数
①	本体	1
②	トラスビス (M5X15)	5
③	平ワッシャー (M5)	5
④	SPワッシャー (M5)	5
⑤	ナット (M5)	5
⑥	ブラケット	1
⑦	クロームモール (2.5)	1
⑧	クロームモール (1.4)	1
⑨	取付要領書	1

### 取り付け完成図



注意：G-square CROWN ESTATE Front Spoiler装着車  
 Eyeline Garnish装着車

### ⚠ 注意事項

- ・本製品は一部加工が必要な場合がありますので塗装前に必ず取り付けマッチングを確認して下さい。
- ・製品の品質には万全を期しておりますが、製作上やむを得ずバリ等が発生する可能性があります。これは塗装の際の下地処理にて除去できますので、ご安心下さい。
- ・本製品はFRP成形品です。無理に力を加えますと破損する恐れがあります。
- ・塗装後、取付後の返品はご遠慮願います。

## 1 取り付け準備

1. 取付に入る前に、エアロパーツ及び付属の内容をお確かめ下さい。
2. 純正フロントグリルを取り外して下さい。この時、オープナーのボルトも取り外して下さい。

### ⚠ 注意

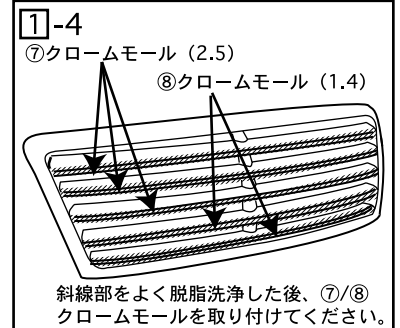
上記の取り外しにおいてご不明な点は車輻販売ディーラーにお問い合わせ下さい。

3. ①本体を仮付けし、マッチングを確認して下さい。  
(マッチング方法は②の車両への取り付けを参照)

### ⚠ 注意

製品及び車両誤差の関係上、一部加工が必要な場合がありますので黒ゲルコート仕上げの製品は必ず塗装前にマッチングを行って下さい！また、マッチング時ボディに傷を付けないよう、必ずテープ等で保護して下さい！

4. ⑦/⑧クロームモールを①本体の溝に合わせてカットし溝をよく脱脂洗浄した後、⑦/⑧クロームモール裏側のハクリ紙をはがしドライヤー等で温めた後①本体に貼り付けて下さい。(図参照)



## 2 車両への取り付け

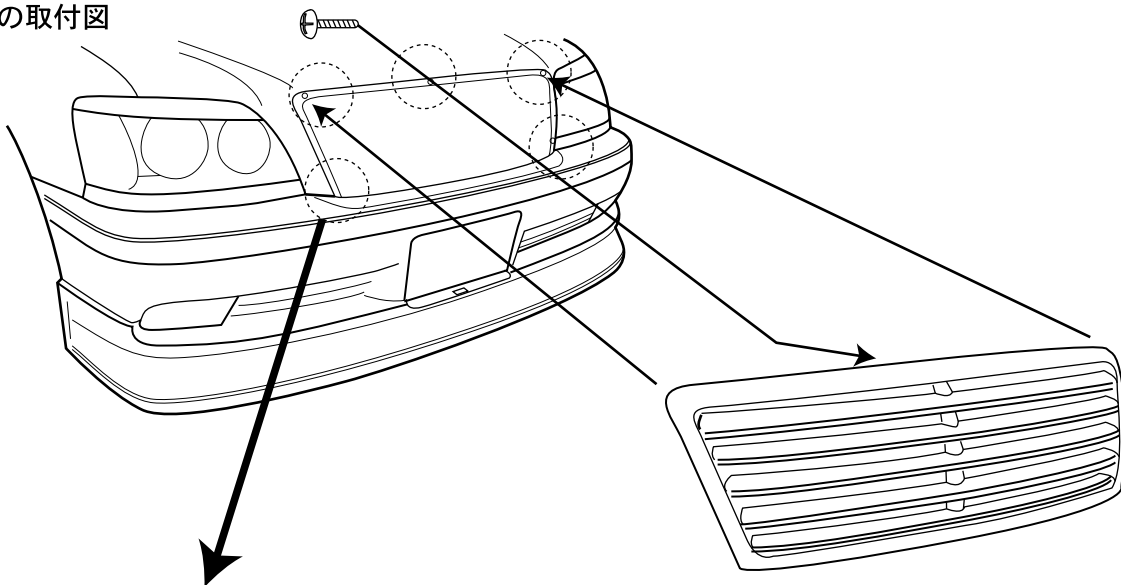
1. ①本体の穴位置と純正グリル取り付け用の穴を合わせて②トラスビス (M5X15) ③平ワッシャー (M5) ④SPワッシャー (M5) ⑤ナット (M5) を使用して取り付けして下さい。
2. ①本体を①-2で取り外したオープナーと②ブラケットで挟み純正ビスで取り付けして下さい。

### ⚠ 注意

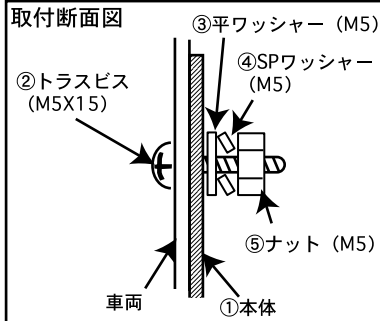
ボンネット開閉時グリル部を持たないようにして下さい。

余分な力が加わりますと破損しケガをする恐れがあり、クレームの対象外となります。

車両への取付図



取付断面図



オープナーの取付図 (①本体裏側)

