

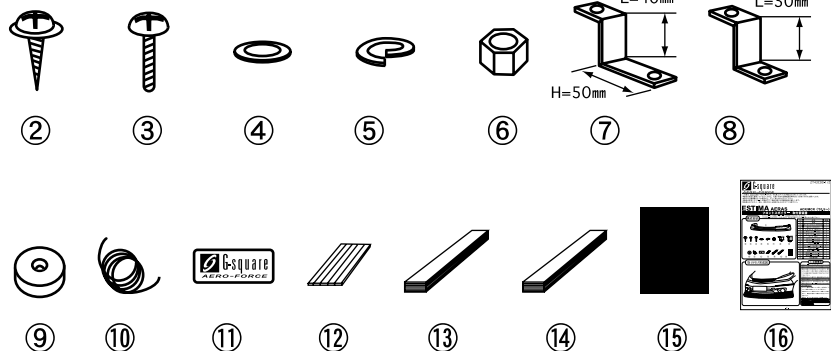
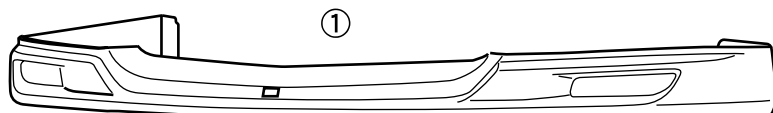
この度は、G-square 製品「AERO-FORCE」をお買い上げいただき誠にありがとうございます。
 本製品を安全に使用していただくために、お買い求めの自動車用品専門店にてお取り付けをお願いします。
 本取り付け要領書をよくお読みの上、正しく取り付けを行って下さい。
 本製品は非常にデリケートな製品です。塗装の際には常温乾燥をお願いします。
 熱乾燥をかけますと、歪み、変形が生じる場合がありますのでご注意下さい。

ESTIMA AERAS GSR/ACR50・55W ('06.1~)

フロントスポイラー 取付要領書

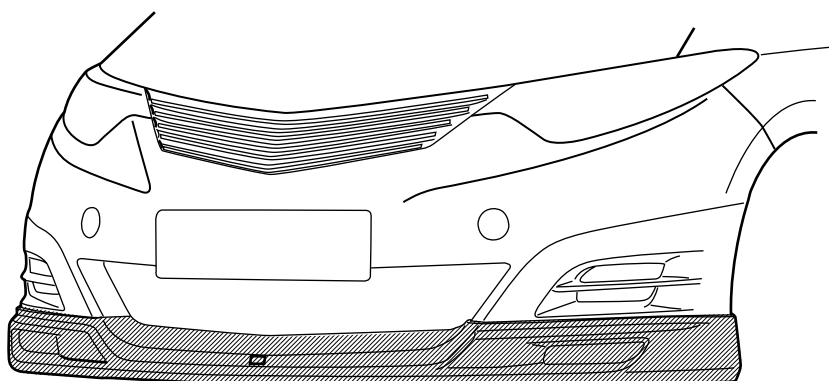
構成部品

※⑩ゴムモール/⑬両面テープシートは塗装品には含まれておりません。
 (⑩ゴムモールは2色入っていますので、取り付け時ボディカラーに合わせてお選び下さい)



No	品名	個数
①	本体	1
②	タッピングビス (M4X20)	4
③	トラスビス (M5X15)	8
④	平ワッシャー (M5)	8
⑤	SPワッシャー (M5)	8
⑥	ナット (M5)	8
⑦	Z字ステー (L=40/H=50)	2
⑧	Z字ステー (L=30)	2
⑨	ゴムスペーサー	4
⑩	ゴムモール (白/黒) 1.5m	各1
⑪	アルミプレート	1
⑫	両面テープシート	1
⑬	両面テープ (t=1.2)	2
⑭	両面テープ (t=4.0)	3
⑮	ブラックシート (297×210mm)	1
⑯	取説要領書	1

取り付け完成図



⚠ 注意事項

- ・本製品は一部加工が必要な場合がありますので塗装前に必ず取り付けマッチングを確認して下さい
- ・製品の品質には万全を期しておりますが、製作上やむを得ずバリ等が発生する可能性があります。これは塗装の際の下地処理にて除去できますのでご安心下さい。
- ・本製品はウレタン製です。塗装の際にはウレタン用塗料を使用し、必ず常温乾燥して下さい。熱乾燥をかけますと、歪み変形が生じます。また、塗装に関するクレームは一切お受けできませんので注意下さい。
- ・ウレタン製品の塗装について詳しくは別紙の「ウレタン製品の塗装について」をご覧ください。
- ・本製品はウレタン成形品ですが、無理に力を加えますと、破損及び変形する場合がありますのでご注意下さい。
- ・塗装後、取り付け後の返品はご遠慮願います。
- ・塗装済品については、新車時の純正近似色になりますので場合により色が若干異なる場合がありますのでご了承下さい。

1 取り付け準備

- (1) 取付に入る前に、エアロパーツ及び付属品の内容を確認して下さい。
- (2) ①本体下部の穴位置と⑦/⑧Z字ステーの穴位置を合わせて、③トラスビス (M5X15) ④平ワッシャー (M5) ⑤SPワッシャー (M5) ⑥ナット (M5) を使用して仮締めして下さい。
- ①本体を車両に仮付けし、マッチングを確認して下さい。この時、①-1- (2) で仮締めした⑦/⑧Z字ステーの穴位置を純正バンパー下部にマークして下さい。また、この時⑮ブラックシートを貼る位置 (ダクト部) を確認して下さい。(マッチング方法は②の車両への取り付けを参照)

⚠ 注意

製品及び車両誤差の関係上、一部加工が必要な場合がありますので製品は必ず塗装前にマッチングを行って下さい！また、マッチング時ボディに傷を付けないよう、必ずテープ等で保護して下さい！取り付け位置は図の寸法を参考にして下さい。

- <塗装済み商品>
①本体裏側 (斜線部/太線部「A/Bの位置」) をよく脱脂洗浄した後、⑬/⑭両面テープ (t=1.2/t=4.0) を貼り付けて下さい。
注意：貼り付けた⑬/⑭両面テープ (t=1.2/t=4.0) が車両と面当りする事を確認して下さい。

- <未塗装商品>
①本体裏側 (斜線部/太線部「A/Bの位置」) をよく脱脂洗浄した後、⑬/⑭両面テープ (t=1.2/t=4.0) を貼り付けた後、⑫両面テープシートを貼り付け⑩ゴムモールを取り付けて下さい。(図参照「Bの位置」)

注意：貼り付けた⑬/⑭両面テープ (t=1.2/t=4.0) が車両と面当りする事を確認して下さい。

⚠ 注意

別紙「本製品取り付けに関するワンポイント」を参照

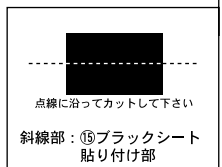
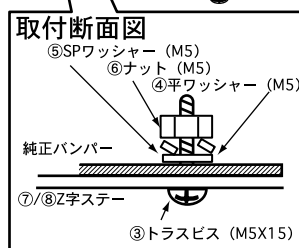
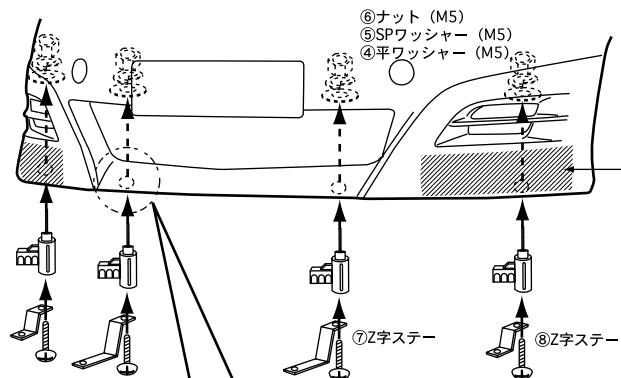
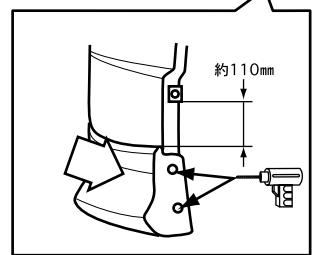
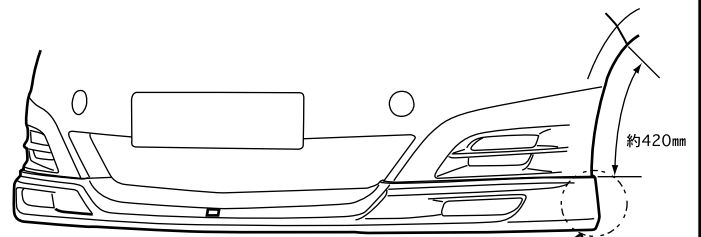
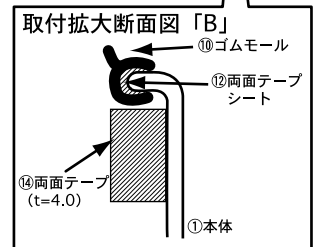
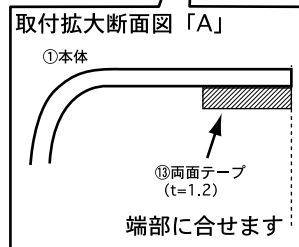
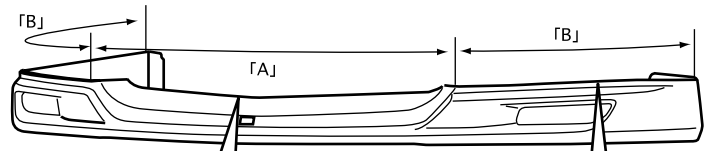
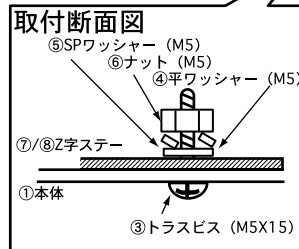
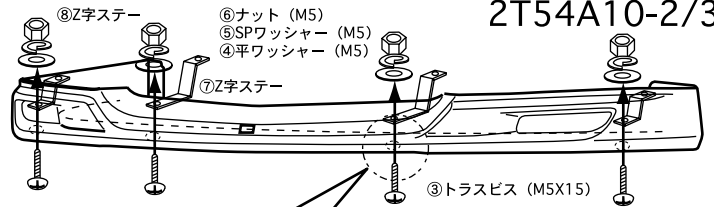
- (1) ①-2マッチング終了後①本体フェンダーアーチ部の穴位置に合わせて、純正バンパーにφ3.5のドリルで穴を開けて下さい。

⚠ 注意

穴を開ける際、車両と①本体の隙間が開かない様に矢印の方に軽く押さえながら車両側に穴を開けて下さい。

- (2) ①-2マッチング時にマークした部分をφ5.5のドリルで穴を開けて下さい。(図参照)

- ①-1- (2) で仮締めした⑦/⑧Z字ステーを取り外し、⑦/⑧Z字ステーの穴位置を合わせて、③トラスビス (M5X15) ④平ワッシャー (M5) ⑤SPワッシャー (M5) ⑥ナット (M5) を使用して取り付けして下さい。
- 右図 (斜線部) をよく脱脂洗浄した後、⑮ブラックシートを貼り付けて下さい。この時、⑮ブラックシートをカットし使用して下さい。
- 車両の⑬/⑭両面テープ (t=1.2/t=4.0) 貼り付け部分をよく脱脂洗浄して下さい。



2 車両への取り付け

1. ①-3で貼り付けた⑬/⑭両面テープ (t=1.2/t=4.0) のハクリ紙を少し剥し外に折り曲げドライヤー等で温めた後、①本体を仮付けして下さい。

⚠注意

別紙「本製品取り付けに関するワンポイント」を参照

2. ①-4- (1) で開けた穴と①本体フェンダーアーチ部の穴を合わせて②タッピングビス (M4X20) を使用して仮締めして下さい。

⚠注意

製品及び車両誤差の関係上隙間が生じる場合がございますので、隙間が生じた場合、任意で付属の⑨ゴムスペーサーを①本体と車両の間に挟み込んで付属のビスで仮締めして下さい。

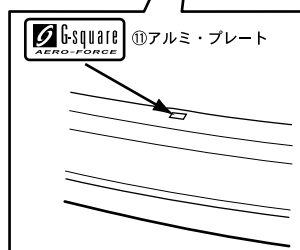
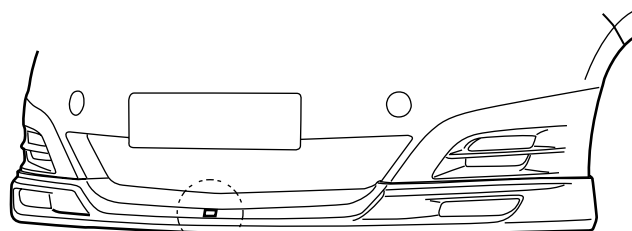
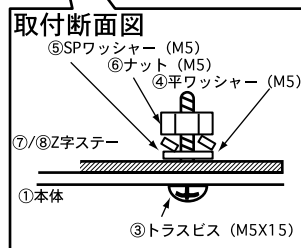
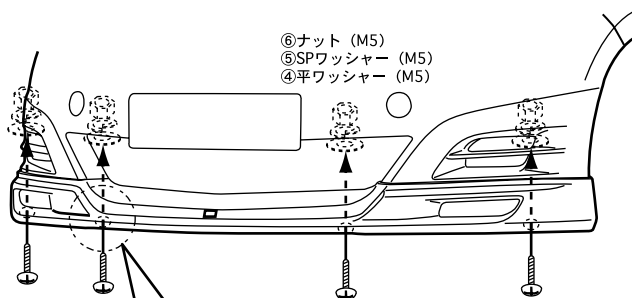
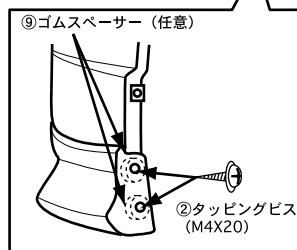
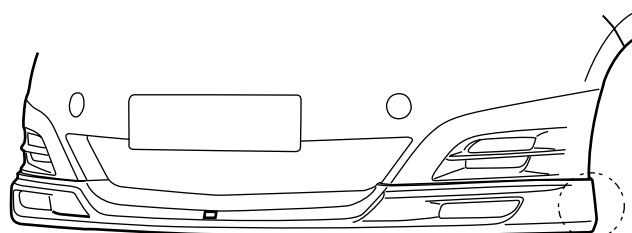
3. ①-5で取り付けした⑦/⑧Z字ステーの穴位置と①本体下部の穴位置を合わせて、③トラスビス (M5X15) ④平ワッシャー (M5) ⑤SPワッシャー (M5) ⑥ナット (M5) を使用して仮締めして下さい。

4. 全体のバランスを確認しながら仮締めしていた付属ビスを本締めし付属の両面テープのハクリ紙を剥し圧着して下さい。

5. クボミに合わせて⑪アルミ・プレートを貼り付け、表面の保護シートを剥して下さい。

⚠注意

⑪アルミ・プレート貼り付けの際、貼り付け面の脱脂をし、⑪アルミ・プレート裏面のハクリ紙を剥し、ドライヤー等でよく温めてから貼り付け圧着して下さい。



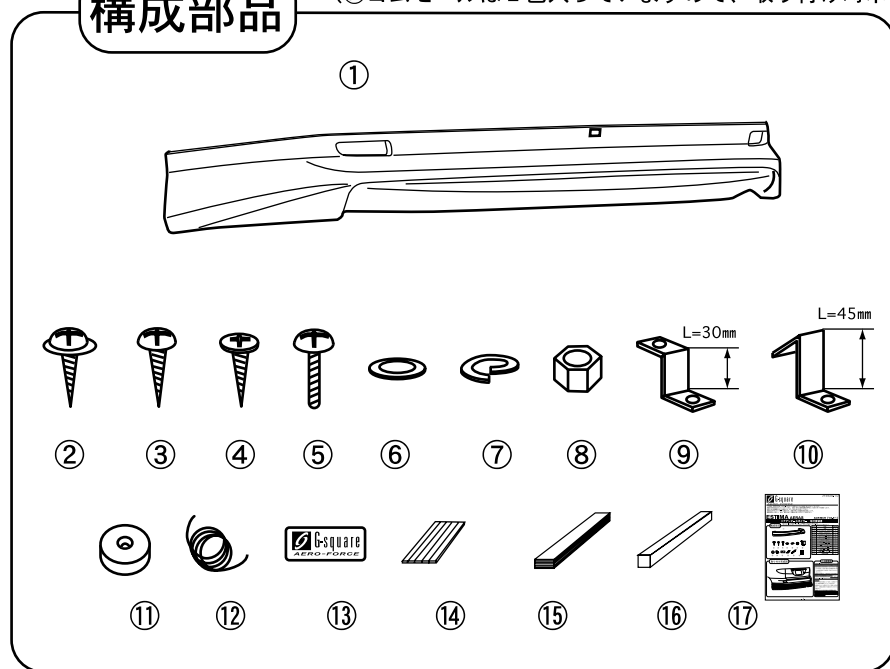
この度は、G-square 製品「AERO-FORCE」をお買い上げいただき誠にありがとうございます。
 本製品を安全に使用していただくために、お買い求めの自動車用品専門店にてお取り付けをお願いします。
 本取り付け要領書をよくお読みの上、正しく取り付けを行って下さい。
 本製品は非常にデリケートな製品です。塗装の際には常温乾燥をお願いします。
 熱乾燥をかけますと、歪み、変形が生じる場合がありますのでご注意下さい。

ESTIMA AERAS GSR/ACR50・55W ('06.1~)

リアアンダースポイラー 取付要領書

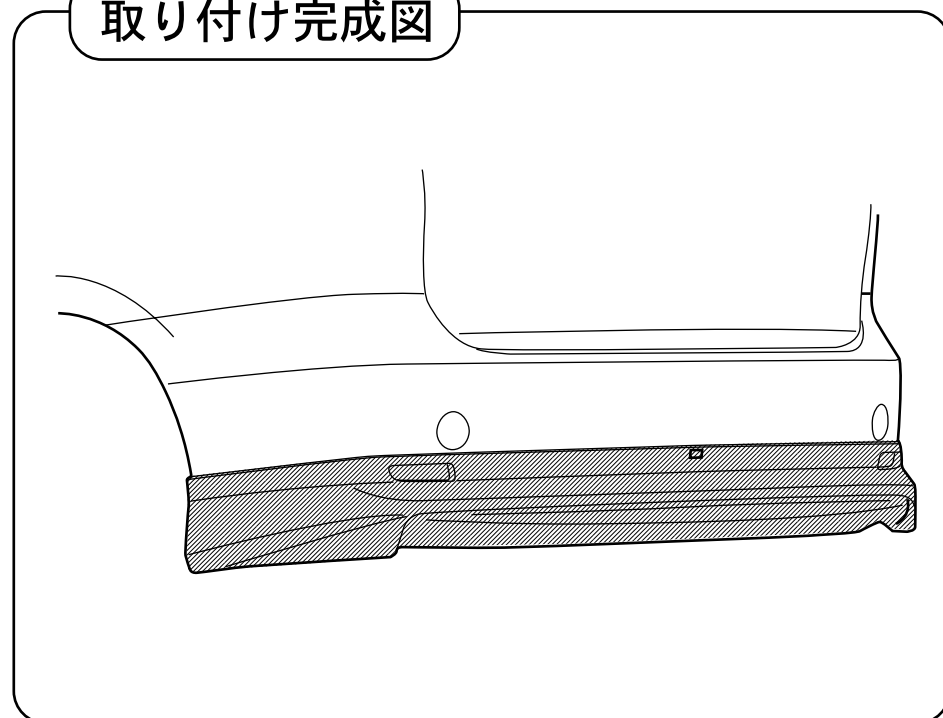
構成部品

※⑫ゴムモール/⑭両面テープシートは塗装品には含まれておりません。
 (⑫ゴムモールは2色入っていますので、取り付け時ボディカラーに合わせてお選び下さい)



No	品名	個数
①	本体	1
②	タッピングビス (M4X20)	4
③	タッピングビス (M5X16)	2
④	皿ビス (M4X20)	1
⑤	トラスビス (M5X15)	6
⑥	平ワッシャー (M5)	8
⑦	SPワッシャー (M5)	6
⑧	ナット (M5)	6
⑨	Z字ステー (L=30)	2
⑩	Z字ステー (L=45)	2
⑪	ゴムスペーサー	4
⑫	ゴムモール (白/黒) 2.7m	各1
⑬	アルミプレート	1
⑭	両面テープシート	2
⑮	両面テープ (t=1.2)	7
⑯	ゴム台座 (HTR-3)	3
⑰	取説要領書	1

取り付け完成図



⚠ 注意事項

- ・本製品は一部加工が必要な場合がありますので塗装前に必ず取り付けマッチングを確認して下さい
- ・製品の品質には万全を期しておりますが、製作上やむを得ずバリ等が発生する可能性があります。これは塗装の際の下地処理にて除去できますのでご安心下さい。
- ・本製品はウレタン製です。塗装の際にはウレタン用塗料を使用し、必ず常温乾燥して下さい。熱乾燥をかけますと、歪み変形が生じます。また、塗装に関するクレームは一切お受けできませんので注意下さい。
- ・ウレタン製品の塗装について詳しくは別紙の「ウレタン製品の塗装について」をご覧ください。
- ・本製品はウレタン成形品ですが、無理に力を加えますと、破損及び変形する場合がありますのでご注意下さい。
- ・塗装後、取り付け後の返品はご遠慮願います。
- ・塗装済品については、新車時の純正近似色になりますので場合により色が若干異なる場合がありますのでご了承下さい。

1 取り付け準備

- (1) 取付に入る前に、エアロパーツ及び付属品の内容を確認して下さい。
- (2) ①本体下部の穴位置と⑨/⑩Z字ステーの穴を合わせて⑤トラスビス (M5X15) ⑥平ワッシャー (M5) ⑦SPワッシャー (M5) ⑧ナット (M5) を使用して仮締めして下さい。
- ①本体を車両に仮付けし、マッチングを確認して下さい。この時
-1- (2) で取り付けした⑨/⑩Z字ステーの穴位置を純正バンパー下部にマークして下さい。
(マッチング方法は②の車両への取り付けを参照)

⚠注意

製品及び車両誤差の関係上、一部加工が必要な場合がありますので製品は必ず塗装前にマッチングを行って下さい！また、マッチング時ボディに傷を付けないよう、必ずテープ等で保護して下さい！取り付け位置は図の寸法を参考にして下さい。

<塗装済み商品>

- ①本体裏側 (斜線部) をよく脱脂洗浄した後、⑮両面テープ/⑯ゴム台座を貼り付けて下さい。

注意：⑯ゴム台座を貼り付ける際、⑯ゴム台座表面をよく脱脂洗浄した後⑮両面テープを貼り付けて下さい。また、⑯ゴム台座の幅より⑮両面テープの幅の方が大きい為、はみ出た部分をカットして下さい。また⑯ゴム台座は必要な長さでカットして使用して下さい。

<未塗装商品>

- ①本体裏側 (斜線部) をよく脱脂洗浄した後、⑮両面テープ/⑯ゴム台座を貼り付けて下さい。

注意：⑯ゴム台座を貼り付ける際、⑯ゴム台座表面をよく脱脂洗浄した後⑮両面テープを貼り付けて下さい。また、⑯ゴム台座の幅より⑮両面テープの幅の方が大きい為、はみ出た部分をカットして下さい。また⑯ゴム台座は必要な長さでカットして使用して下さい。

また、⑯ゴム台座を貼り付けた上部に⑭両面テープシートを貼り付け⑫ゴムモールを図の様に取り付けして下さい。この時、⑮両面テープが車両と面当りする事を確認して下さい。

⚠注意

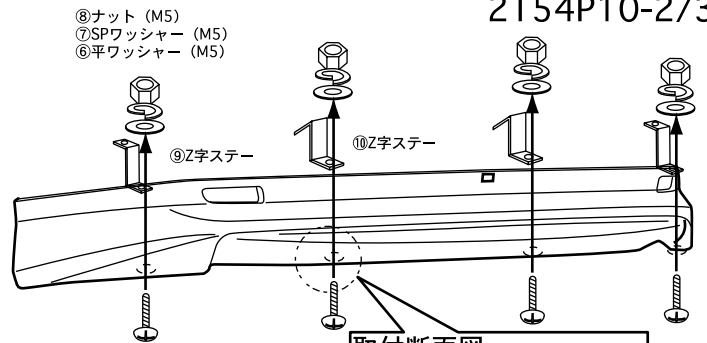
別紙「本製品取り付けに関するワンポイント」を参照

- (1) ①本体リアフェンダーアーチ部の穴位置を合わせて、純正バンパーにφ3.5のドリルで穴を開けて下さい。
- (2) ①本体中央部の穴位置を合わせて、純正バンパーにφ3.5のドリルで穴を開けて下さい。

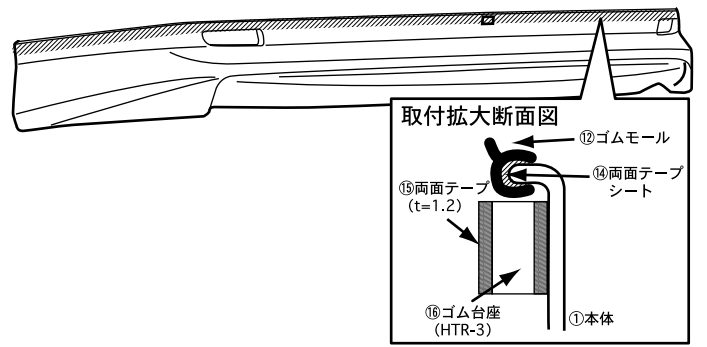
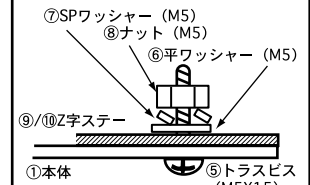
⚠注意

穴を開ける際、車両と①本体の隙間が開かない様に矢印の方に軽く押さえながら車両側に穴を開けて下さい。

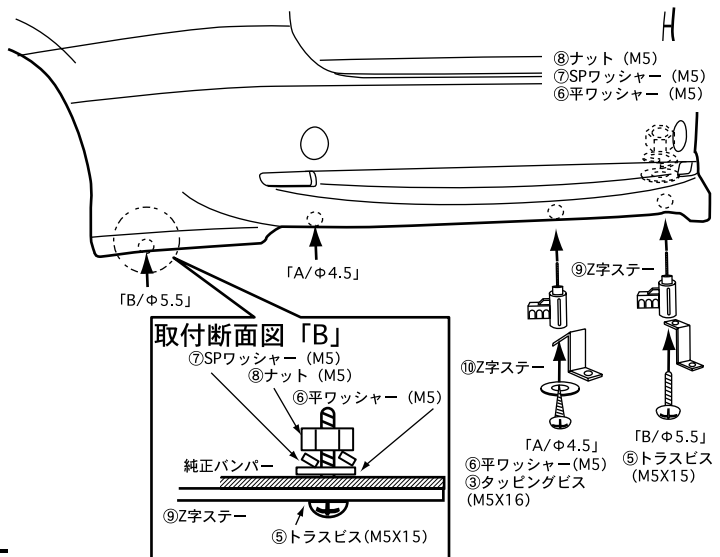
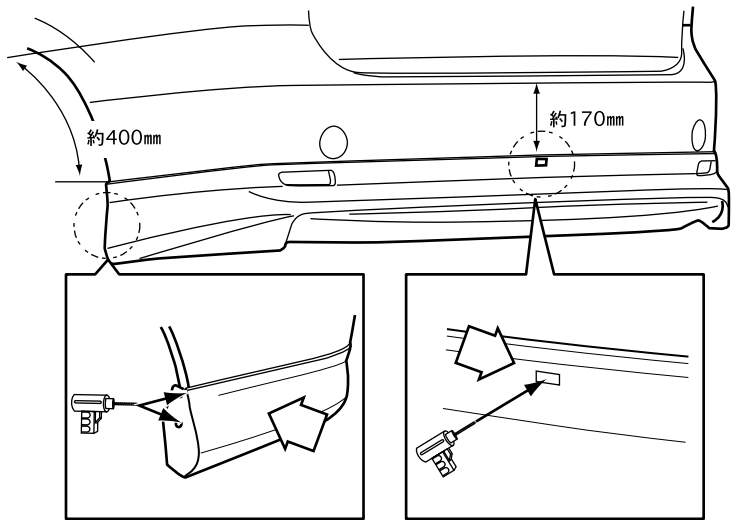
- (3) ①-2マッチング時にマークした純正バンパー下部に内側φ4.5 外側φ5.5のドリルで穴を開けて下さい。
- ①-1- (2) で仮締めした⑨Z字ステーを取り外した後、①-4- (3) で開けた穴位置と取り外した⑨Z字ステーの穴位置を合わせて⑤トラスビス (M5X15) ⑥平ワッシャー (M5) ⑦SPワッシャー (M5) ⑧ナット (M5) を使用して取り付けして下さい。
- ①-1- (2) で仮締めした⑨Z字ステーを取り外した後、タッピングビス (M5X16) ⑥平ワッシャー (M5) にて取り付けして下さい。
- 車両の⑮両面テープ貼り付け部分をよく脱脂洗浄して下さい。



取付断面図



取付拡大断面図



2 車両への取り付け

1. ①-3で貼り付けた⑬両面テープのハクリ紙を少し剥し外に折り曲げドライヤー等で温めた後、①本体を仮付けして下さい。



注意

別紙「本製品取り付けに関するワンポイント」を参照

2. (1) ①-4-(1)で開けた穴位置と①本体リアフェンダーアーチ部の穴位置を合わせて②タッピングビス (M4X20) を使用して仮締めして下さい。



注意

製品及び車両誤差の関係上隙間が生じる場合がございますので、隙間が生じた場合、任意で付属の⑪ゴムスペーサーを①本体と車両の間に挟み込んで付属のビスで仮締めして下さい。

- (2) ①-4-(2)で開けた穴と①本体中央の穴を合わせて④皿ビス (M4X20) を使用して仮締めして下さい。

3. ①-5で取り付けした⑨/⑩Z字ステーの穴位置と①本体下部穴位置を合わせて⑤トラスビス (M5X15) ⑥平ワッシャー (M5) ⑦SPワッシャー (M5) ⑧ナット (M5) を使用して仮締めして下さい。

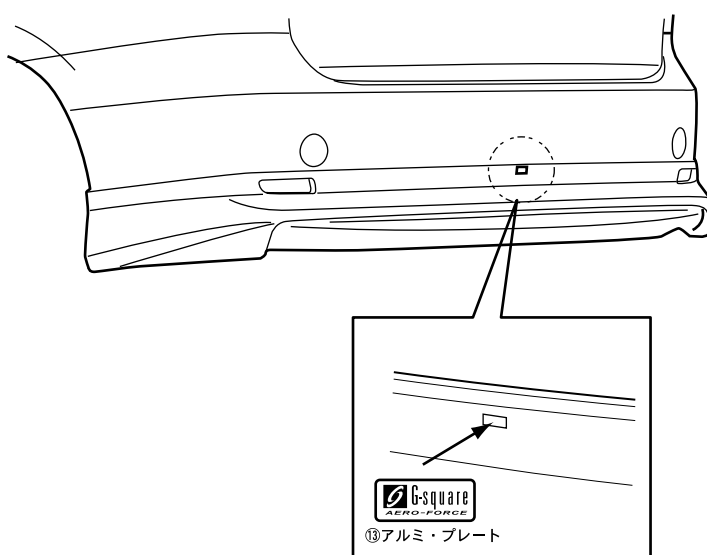
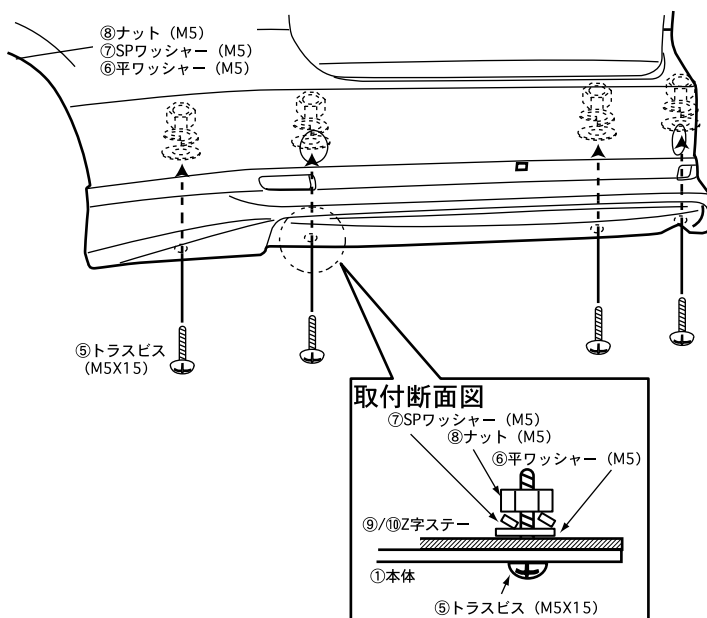
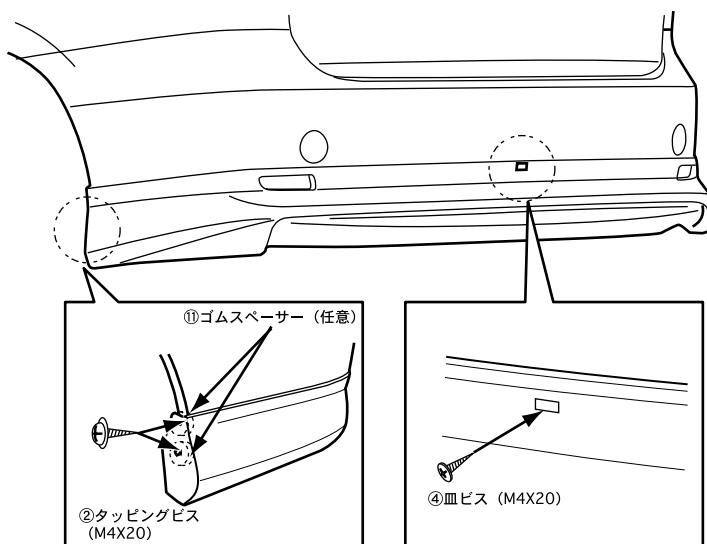
4. 全体のバランスを確認しながら仮締めしていた付属ビスを本締めし付属の両面テープのハクリ紙を剥し圧着して下さい。

5. クボミに合わせて⑬アルミ・プレートを貼り付け、表面の保護シートを剥して下さい。



注意

⑬アルミ・プレート貼り付けの際、貼り付け面の脱脂をし、⑬アルミ・プレート裏面のハクリ紙を剥し、ドライヤー等でよく温めてから貼り付け圧着して下さい。



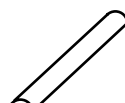
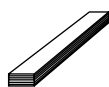
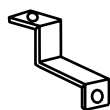
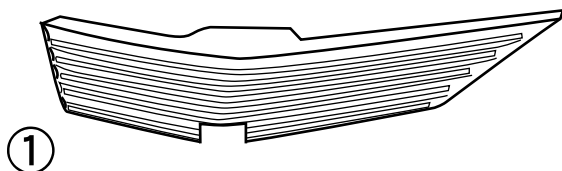
この度は、G-square 製品「AERO-FORCE」をお買い上げいただき誠にありがとうございます。
 本製品を安全に使用していただくために、お買い求めの自動車用品専門店にてお取り付けをお願いします。
 本取り付け要領書をよくお読みの上、正しく取り付けを行って下さい。
 本製品は非常にデリケートな製品です。塗装の際には常温乾燥をお願いします。
 熱乾燥をかけますと、歪み、変形が生じる場合がありますのでご注意下さい。

ESTIMA

ブラインドコーナーモニター対応
GSR/ACR50・55W ('06.1~)

マークレス・グリル 取付要領書

構成部品



②

③

④

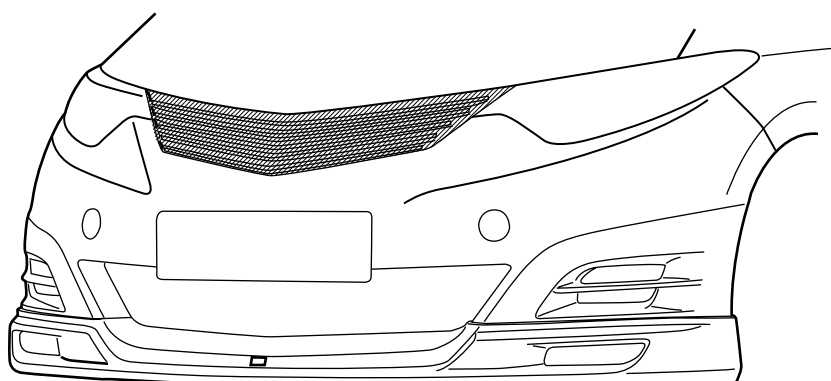
⑤

⑥

⑦

No	品名	個数
①	本体	1
②	タッピングビス (M4X20)	1
③	スピードナット	3
④	変形ステー	2
⑤	両面テープ (t=1.2)	7
⑥	クロームモール (2.5m)	2
⑦	取付要領書	1

取り付け完成図



⚠ 注意事項

- ・本製品は一部加工が必要な場合がありますので塗装前に必ず取り付けマッチングを確認して下さい
- ・製品の品質には万全を期しておりますが、製作上やむを得ずバリ等が発生する可能性があります。これは塗装の際の下地処理にて除去できますのでご安心下さい。
- ・本製品はFRP製です。塗装の際にはFRP用塗料を使用し、必ず常温乾燥をして下さい。熱乾燥をかけますと、歪み変形が生じます。また、塗装に関するクレームは一切お受けできかねますので注意下さい。
- ・本製品はFRP成形品ですが、無理に力を加えますと、破損及び変形する場合がありますのでご注意下さい。
- ・塗装後、取り付け後の返品はご遠慮願います。
- ・塗装済みについては、新車時の純正近似色になりますので場合により色が若干異なる場合がありますのでご了承下さい。

1 取り付け準備

1. 取付に入る前に、エアロパーツ及び付属品の内容を確認して下さい。この時、純正フロントグリルを取り外して下さい。また、純正フロントグリル上部のゴム部を取り外して頂き⑤両面テープ（3枚）を使用してゴム部を純正フロントグリル同様に①本体に貼り付けて下さい。

⚠ 注意

上記の取り外しにおいてご不明な点は車両販売ディーラーにお問い合わせ下さい。

2. 本体を車両に仮付けし、マッチングを確認して下さい。（マッチング方法は②の車両への取り付けを参照）

⚠ 注意

製品及び車両誤差の関係上、一部加工が必要な場合がありますので製品は必ず塗装前にマッチングを行って下さい！また、マッチング時ボディに傷を付けないよう、必ずテープ等で保護して下さい！

3. ①本体下部裏側（斜線部）をよく脱脂洗浄した後、⑤両面テープを貼り付けて下さい。

注意：貼り付けた⑤両面テープが車両と面当りする事を確認して下さい。面当りしない場合は⑤両面テープを重ねて貼り付けて下さい。

⚠ 注意

別紙「本製品取り付けに関するワンポイント」を参照

4. ブラインドコーナーモニターを図を参考に④変形ステーを③スピードナット及び純正ビスを使用して取り付けして下さい。この時、④変形ステーを取り付けたブラインドコーナーモニターを車両に純正ビスを使用して固定して下さい。

5. クロームモールを①本体の溝形状に合わせてカットし溝をよく脱脂洗浄した後、⑥クロームモール裏側のハクリ紙を剥しドライヤー等で温めた後、図の太線部に合わせて①本体に貼り付けて下さい。

⚠ 注意

別紙「本製品取り付けに関するワンポイント」を参照

2 車両への取り付け

1. ①-3で貼り付けた⑥両面テープのハクリ紙を少し剥し外に折り曲げた後、ドライヤー等で温め仮付けて下さい

⚠ 注意

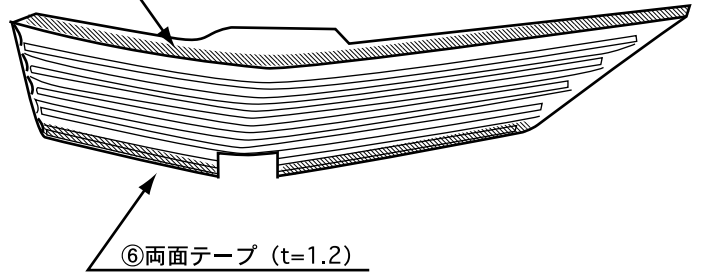
別紙「本製品取り付けに関するワンポイント」を参照

2. ①本体の穴位置と車両及び④変形ステーの穴位置を合わせて②タッピング（M4X20）及び純正クリップ・ビスを使用して仮締めして下さい。この時、車両誤差及び製品誤差につき、若干④変形ステーの形を変形させて取付け頂く場合がございます。

3. 全体のバランスを確認しながら純正クリップ及びビスを本締めし両面テープのハクリ紙をゆっくり剥し圧着して下さい。

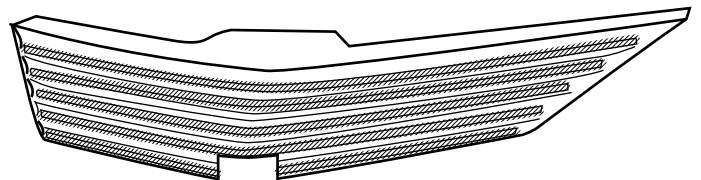
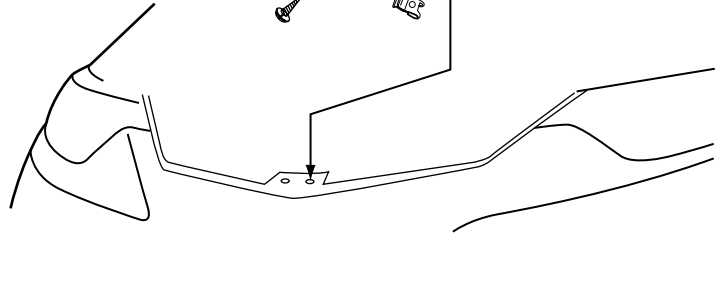
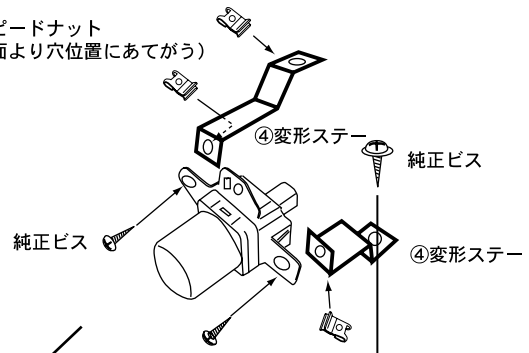
4. ①-1で取り外した純正パーツを元の位置に戻して下さい。

純正ゴム部に⑤両面テープを貼り付け斜線部に貼り付けて下さい。



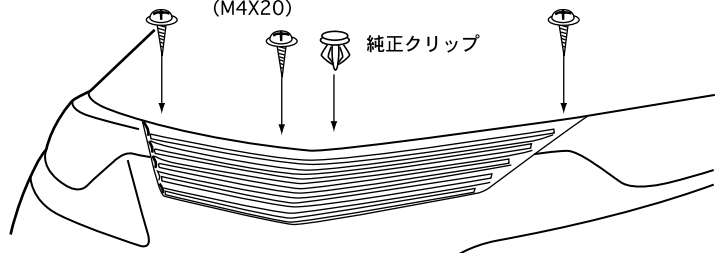
⑥両面テープ (t=1.2)

③スピードナット
(側面より穴位置にあてがう)



斜線部に⑥クロームモールを貼り付けて下さい。

純正ビス ②タッピングビス (M4X20) 純正クリップ



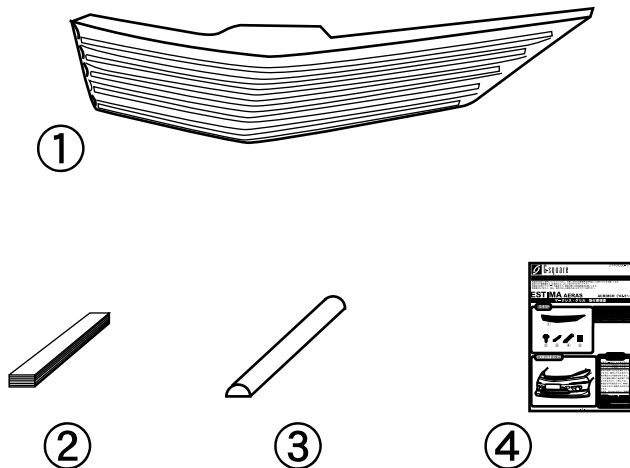
この度は、G-square 製品「AERO-FORCE」をお買い上げいただき誠にありがとうございます。
 本製品を安全に使用していただくために、お買い求めの自動車用品専門店にてお取り付けをお願いします。
 本取り付け要領書をよくお読みの上、正しく取り付けを行って下さい。
 本製品は非常にデリケートな製品です。塗装の際には常温乾燥をお願いします。
 熱乾燥をかけますと、歪み、変形が生じる場合がありますのでご注意下さい。

ESTIMA

ブラインドコーナーモニター非対応
GSR/ACR50・55W ('06.1~)

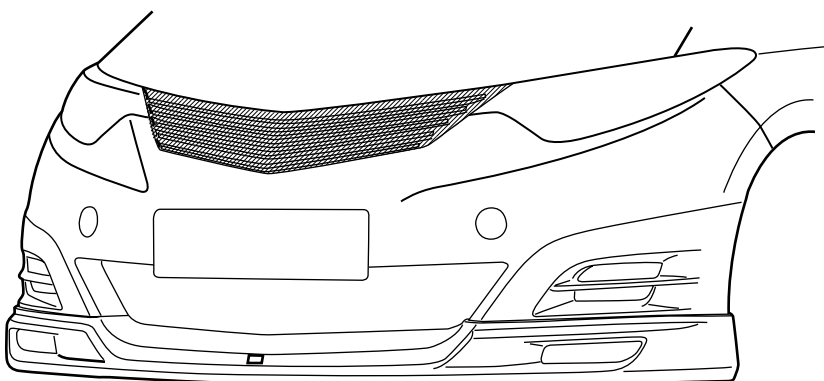
マークレス・グリル 取付要領書

構成部品



No	品名	個数
①	本体	1
②	両面テープ (t=1.2)	7
③	クロームモール (2.5m)	2
④	取付要領書	1

取り付け完成図



⚠ 注意事項

- ・本製品は一部加工が必要な場合がありますので塗装前に必ず取り付けマッチングを確認して下さい
- ・製品の品質には万全を期しておりますが、製作上やむを得ずバリ等が発生する可能性があります。これは塗装の際の下地処理にて除去できますのでご安心下さい。
- ・本製品はFRP製です。塗装の際にはFRP用塗料を使用し、必ず常温乾燥をして下さい。熱乾燥をかけますと、歪み変形が生じます。また、塗装に関するクレームは一切お受けできかねますので注意下さい。
- ・本製品はFRP成形品ですが、無理に力を加えますと、破損及び変形する場合がありますのでご注意下さい。
- ・塗装後、取り付け後の返品はご遠慮願います。
- ・塗装済みについては、新車時の純正近似色になりますので場合により色が若干異なる場合がありますのでご了承下さい。

1 取り付け準備

1. 取付に入る前に、エアロパーツ及び付属品の内容を確認して下さい。この時、純正フロントグリルを取り外して下さい。また、純正フロントグリル上部のゴム部を取り外して頂き②両面テープ（3枚）を使用してゴム部を純正フロントグリル同様に①本体に貼り付けて下さい。

⚠ 注意

上記の取り外しにおいてご不明な点は車両販売ディーラーにお問い合わせ下さい。

2. 本体を車両に仮付けし、マッチングを確認して下さい。（マッチング方法は②の車両への取り付けを参照）

⚠ 注意

製品及び車両誤差の関係上、一部加工が必要な場合がありますので製品は必ず塗装前にマッチングを行って下さい！また、マッチング時ボディに傷を付けないよう、必ずテープ等で保護して下さい！

3. ①本体下部裏側（斜線部）をよく脱脂洗浄した後、②両面テープを貼り付けて下さい。

注意：貼り付けた②両面テープが車両と面当りする事を確認して下さい。面当りしない場合は②両面テープを重ねて貼り付けて下さい。

⚠ 注意

別紙「本製品取り付けに関するワンポイント」を参照

4. クロームモールを③本体の溝形状に合わせてカットし溝をよく脱脂洗浄した後、③クロームモール裏側のハクリ紙を剥しドライヤー等で温めた後、図の太線部に合わせて①本体に貼り付けて下さい。

⚠ 注意

別紙「本製品取り付けに関するワンポイント」を参照

2 車両への取り付け

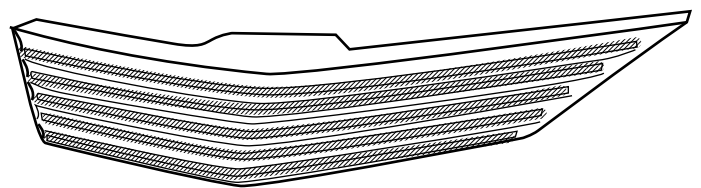
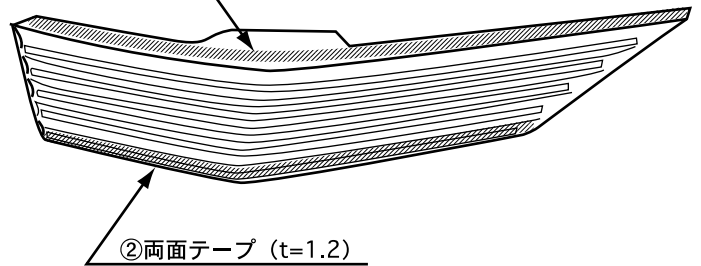
1. ①-3で貼り付けた②両面テープのハクリ紙を少し剥し外に折り曲げた後、ドライヤー等で温め仮付けして下さい

⚠ 注意

別紙「本製品取り付けに関するワンポイント」を参照

2. ①本体の穴位置と車両の穴位置を合わせて純正クリップ及びビスを使用して仮締めして下さい。
3. 全体のバランスを確認しながら純正クリップ及びビスを本締めし両面テープのハクリ紙をゆっくり剥し圧着して下さい。
4. ①-1で取り外した純正パーツを元の位置に戻して下さい。

純正ゴム部に②両面テープを貼り付け斜線部に貼り付けて下さい。



斜線部に③クロームモールを貼り付けて下さい。

