

この度は、G-square 製品「AERO-FORCE」をお買上げいただき誠にありがとうございます。
 本製品を安全に使用していただくために、お買い求めの自動車用品専門店にてお取り付けをお願いします。
 本取り付け要領書をよくお読みの上、正しく取り付けを行って下さい。
 本製品は非常にデリケートな製品です。塗装の際には常温乾燥をお願いします。
 熱乾燥をかけますと、歪み、変形が生じる場合がありますのでご注意下さい。

ELGRAND

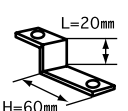
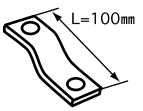
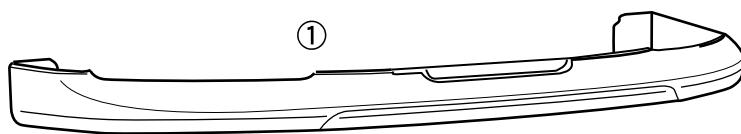
HighwaySTAR

E51/NE51 ('02.5~)

フロントスポイラー 取付要領書

構成部品

※⑩ゴムモール/⑪両面テープシートは塗装品には含まれておりません。
 (⑩ゴムモールは2色入っていますので、取り付け時ボディカラーに合わせてお選び下さい)



②

③

④

⑤

⑥

⑦

⑧



⑨

⑩

⑪

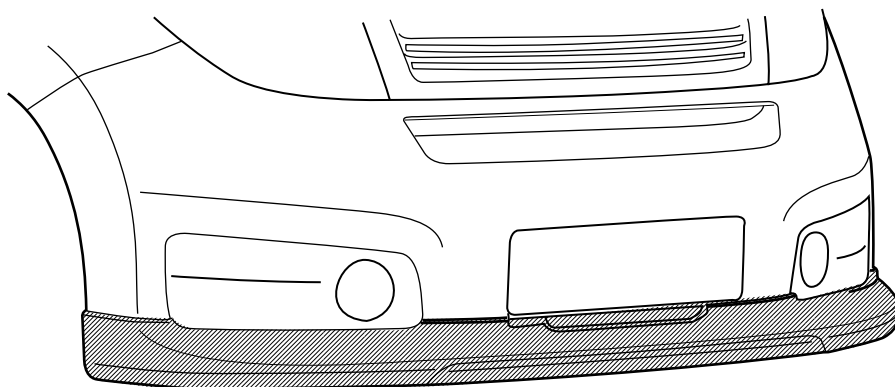
⑫

⑬

⑭

No	品名	個数
①	本体	1
②	タッピングビス (M4X20)	6
③	トラスビス (M5X15)	8
④	平ワッシャー (M5)	8
⑤	SPワッシャー (M5)	8
⑥	ナット (M5)	8
⑦	波形プレート (L=100)	2
⑧	Z字ステー (L=20)	2
⑨	ゴムスペーサー	4
⑩	ゴムモール (白/黒) 0.9m	各1
⑪	両面テープシート	1
⑫	両面テープ (t=1.2)	6
⑬	ゴム台座 (HTR-3)	1
⑭	取説要領書	1

取り付け完成図



⚠ 注意事項

- ・本製品は一部加工が必要な場合がありますので塗装前に必ず取り付けマッチングを確認して下さい
- ・製品の品質には万全を期しておりますが、製作上やむを得ずバリ等が発生する可能性があります。これは塗装の際の下地処理にて除去できますのでご安心下さい。
- ・本製品はウレタン製です。塗装の際にはウレタン用塗料を使用し、必ず常温乾燥をして下さい。熱乾燥をかけますと、歪み変形が生じます。また、塗装に関するクレームは一切お受けできませんので注意下さい。
- ・ウレタン製品の塗装について詳しくは別紙の「ウレタン製品の塗装について」をご覧ください。
- ・本製品はウレタン成形品ですが、無理に力を加えますと、破損及び変形する場合がありますのでご注意下さい。
- ・塗装後、取り付け後の返品はご遠慮願います。
- ・塗装済品については、新車時の純正近似色になりますので場合により色が若干異なる場合がありますのでご了承下さい。

1 取り付け準備

- (1) 取付に入る前に、エアパーツ及び付属品の内容を確認して下さい。この時、ライセンスプレートを取り外して下さい。
- (2) ①本体下部の穴位置と⑦波形プレート/⑧Z字ステーの穴位置を合わせて、③トラスビス (M5X15) ④平ワッシャー (M5) ⑤SPワッシャー (M5) ⑥ナット (M5) を使用して仮締めして下さい。

⚠注意

製品及び車両誤差の関係上、一部加工が必要な場合がありますので製品は必ず塗装前にマッチングを行って下さい！また、マッチング時ボディに傷を付けないよう、必ずテープ等で保護して下さい！取り付け位置は図の寸法を参考にして下さい。

- <塗装済み商品>
①本体裏側(斜線部/太線部)をよく脱脂洗浄した後、⑫両面テープ/⑬ゴム台座を貼り付けて下さい。

注意：⑬ゴム台座を貼り付ける際、⑬ゴム台座表面をよく脱脂洗浄した後⑫両面テープを貼り付けて下さい。また、⑬ゴム台座の幅より⑫両面テープの幅の方が大きい為、はみ出た部分をカットして下さい。また⑬ゴム台座は必要な長さでカットして使用して下さい。

<未塗装商品>

- ①本体裏側(斜線部/太線部)をよく脱脂洗浄した後、⑫両面テープ/⑬ゴム台座を貼り付けて下さい。

注意：⑬ゴム台座を貼り付ける際、⑬ゴム台座表面をよく脱脂洗浄した後⑫両面テープを貼り付けて下さい。また、⑬ゴム台座の幅より⑫両面テープの幅の方が大きい為、はみ出た部分をカットして下さい。また⑬ゴム台座は必要な長さでカットして使用して下さい。

また、⑬ゴム台座を貼り付けた上部に⑩両面テープシートを貼り付け⑩ゴムモールを図の様にに取り付けて下さい。この時、⑫両面テープが車両と面当りする事を確認して下さい。

⚠注意

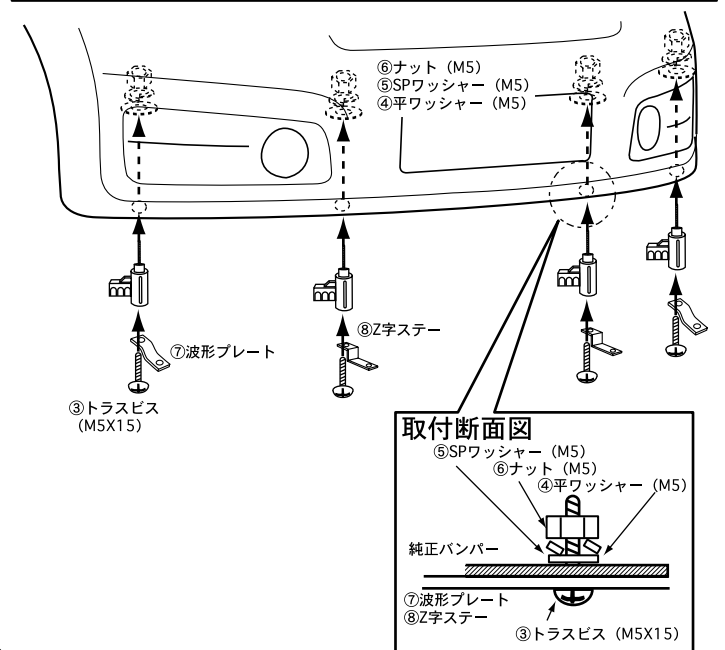
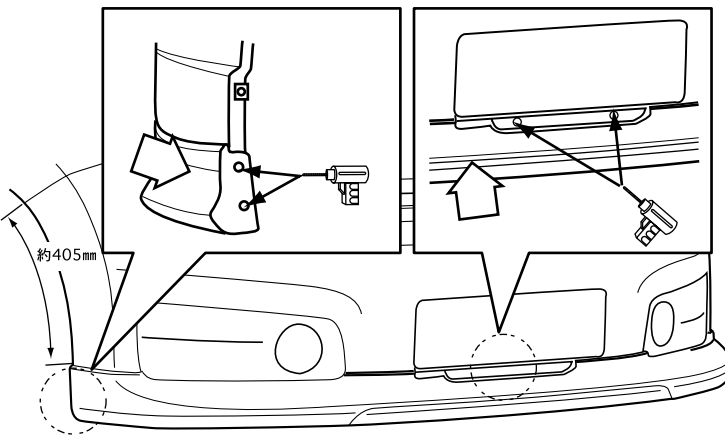
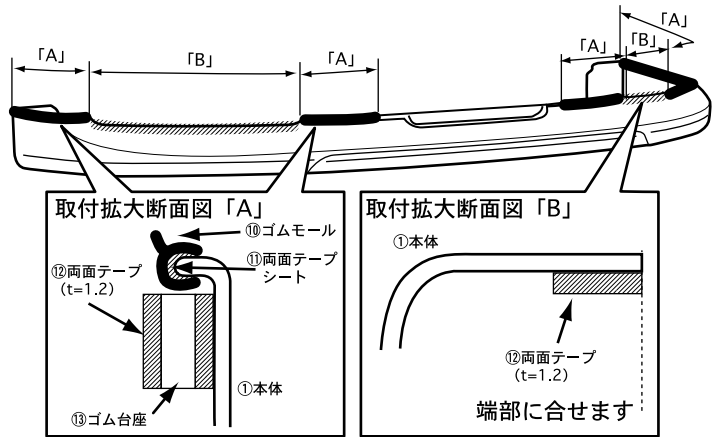
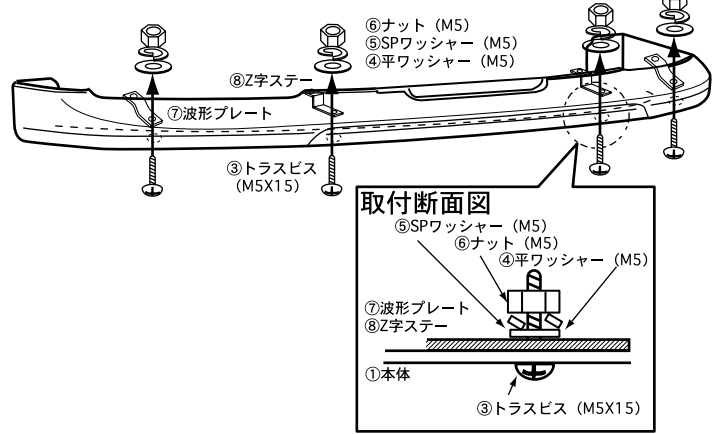
別紙「本製品取り付けに関するワンポイント」を参照

- (1) ①-2マッチング終了後①本体フェンダーアーチ部の穴位置に合わせて、純正バンパーにφ3.5のドリルで穴を開けて下さい。
- (2) ①本体中央部の穴位置(2箇所)に合わせて、純正バンパーにφ3.5のドリルで穴を開けて下さい。

⚠注意

穴を開ける際、車両と①本体の隙間が開かない様に矢印の方に軽く押さえながら車両側に穴を開けて下さい。

- (3) ①-2マッチング時にマークした部分をφ5.5のドリルで穴を開けて下さい。(図参照)
- ①-1-(2)で仮締めした⑦波形プレート/⑧Z字ステーを取り外し、⑦波形プレート/⑧Z字ステーの穴位置を合わせて、③トラスビス (M5X15) ④平ワッシャー (M5) ⑤SPワッシャー (M5) ⑥ナット (M5) を使用して取り付けして下さい。
- 車両の両面テープ貼り付け部分をよく脱脂洗浄して下さい。



2 車両への取り付け

1. ①-3で貼り付けた⑫両面テープのハクリ紙を少し剥し外に折り曲
ドライヤー等で温めた後、①本体を仮付けして下さい。

⚠ 注意

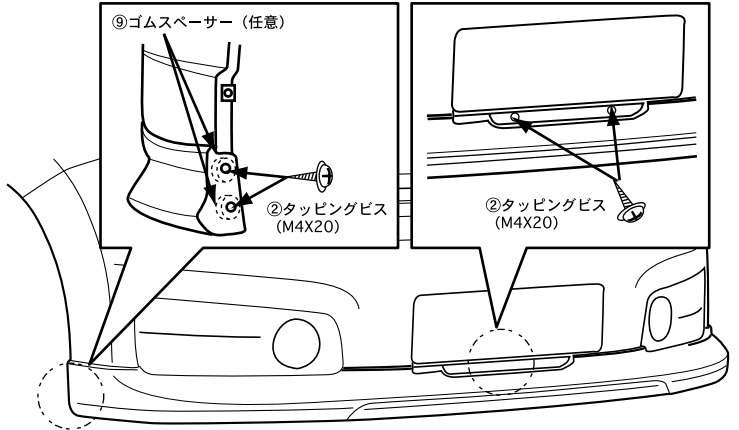
別紙「本製品取り付けに関するワンポイント」を参照

2. (1) ①-4- (1) で開けた穴と①本体フェンダーアーチ部の穴を合
わせて②タッピングビス (M4X20) を使用して仮締めして下さい。

⚠ 注意

製品及び車両誤差の関係上隙間が生じる場合がございますので、隙間が生じた場合、任意で付属の⑨ゴムスペーサーを①本体と車両の間に挟み込んで付属のビスで仮締めして下さい。

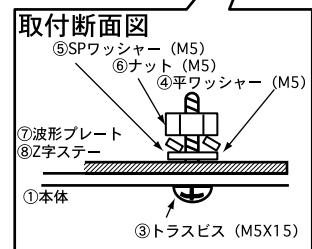
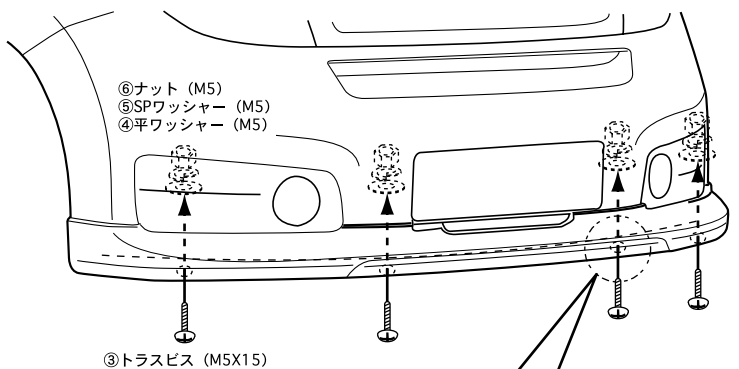
- (2) ①-4- (2) で開けた穴と①本体中央部の穴を合せ②タッピング
ビス (M4X20) を使用して仮締めして下さい。



3. ①-5で取り付けした⑦波形プレート/⑧Z字ステーの穴位置と①本体
下部の穴位置を合わせて、③トラスビス (M5X15) ④平ワッ
シャー (M5) ⑤SPワッシャー (M5) ⑥ナット (M5) を使用して
仮締めして下さい。

4. 全体のバランスを確認しながら仮締めしていた付属ビスを本締めし
付属の両面テープのハクリ紙を剥し圧着して下さい。

5. ライセンスプレートを元の位置に戻して下さい。



この度は、G-square 製品「AERO-FORCE」をお買い上げいただき誠にありがとうございます。
 本製品を安全に使用していただくために、お買い求めの自動車用品専門店にてお取り付けをお願いします。
 本取り付け要領書をよくお読みの上、正しく取り付けを行って下さい。
 本製品は非常にデリケートな製品です。塗装の際には常温乾燥をお願いします。
 熱乾燥をかけますと、歪み、変形が生じる場合がありますのでご注意下さい。

ELGRAND

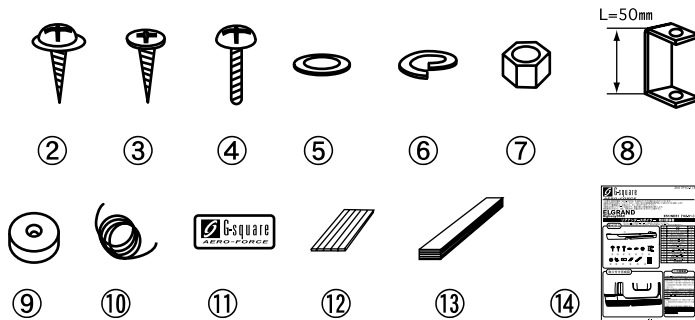
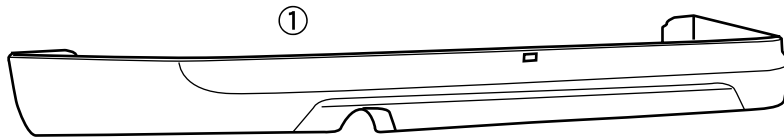
HighwaySTAR

E51/NE51 ('02.5~)

リアアンダースポイラー 取付要領書

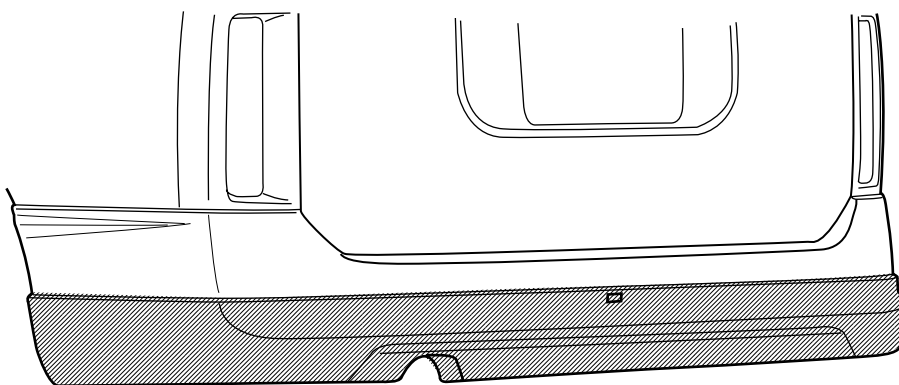
構成部品

※⑩ゴムモール/⑫両面テープシートは塗装品には含まれておりません。
 (⑩ゴムモールは2色入っていますので、取り付け時ボディカラーに合わせてお選び下さい)



No	品名	個数
①	本体	1
②	タッピングビス (M4X20)	4
③	皿ビス (M4X20)	1
④	トラスビス (M5X15)	4
⑤	平ワッシャー (M5)	4
⑥	SPワッシャー (M5)	4
⑦	ナット (M5)	4
⑧	コの字ステー (L=50)	2
⑨	ゴムスペーサー	4
⑩	ゴムモール (白/黒) 3.0m	各1
⑪	アルミプレート	1
⑫	両面テープシート	2
⑬	両面テープ (t=4.0)	7
⑭	取説要領書	1

取り付け完成図



⚠ 注意事項

- ・本製品は一部加工が必要な場合がありますので塗装前に必ず取り付けマッチングを確認して下さい
- ・製品の品質には万全を期しておりますが、製作上やむを得ずバリ等が発生する可能性があります。これは塗装の際の下地処理にて除去できますのでご安心下さい。
- ・本製品はABS製です。塗装の際にはABS用塗料を使用し、必ず常温乾燥をして下さい。熱乾燥をかけますと、歪み変形が生じます。また、塗装に関するクレームは一切お受けできかねますので注意下さい。
- ・本製品はABS成形品ですが、無理に力を加えますと、破損及び変形する場合がありますのでご注意下さい。
- ・塗装後、取り付け後の返品はご遠慮願います。
- ・塗装済品については、新車時の純正近似色になりますので場合により色が若干異なる場合がありますのでご了承下さい。

1 取り付け準備

- (1) 取付に入る前に、エアロパーツ及び付属品の内容を確認して下さい。
- (2) ①本体下部の穴位置と⑧コの字ステーの穴を合わせて④トラスビス (M5X15) ⑤平ワッシャー (M5) ⑥SPワッシャー (M5) ⑦ナット (M5) を使用して仮締めして下さい。
- (3) ①本体を車両に仮付けし、マッチングを確認して下さい。この時 ①-1- (2) で取り付けした⑧コの字ステーの穴位置を純正バンパー下部にマークして下さい。
(マッチング方法は②の車両への取り付けを参照)

⚠注意

製品及び車両誤差の関係上、一部加工が必要な場合がありますので製品は必ず塗装前にマッチングを行って下さい！また、マッチング時ボディに傷を付けないよう、必ずテープ等で保護して下さい！取り付け位置は図の寸法を参考にして下さい。

<塗装済み商品>

- ①本体裏側 (斜線部) をよく脱脂洗浄した後、⑬両面テープを貼り付けて下さい。

注意：貼り付けた⑬両面テープが車両と面当たりする事を確認して下さい。

<未塗装商品>

- ①本体裏側 (斜線部) をよく脱脂洗浄した後、⑬両面テープを貼り付けた後、⑫両面テープシートを貼り付け⑩ゴムモールを取り付けて下さい。(図参照)

注意：貼り付けた⑬両面テープが車両と面当たりする事を確認して下さい。

⚠注意

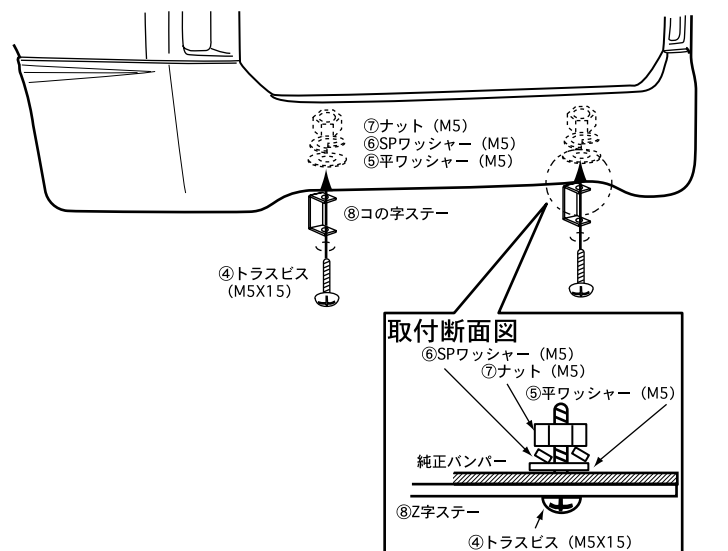
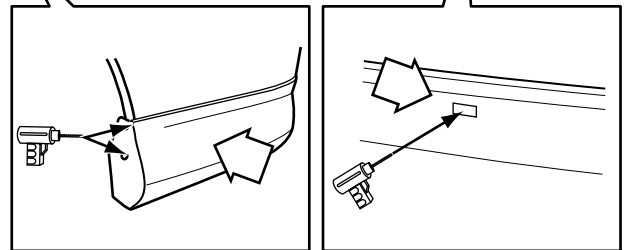
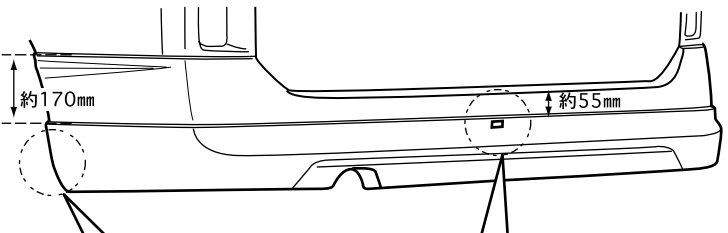
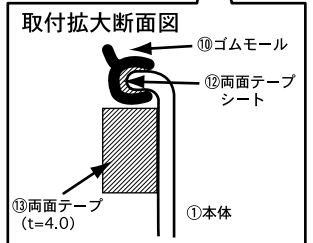
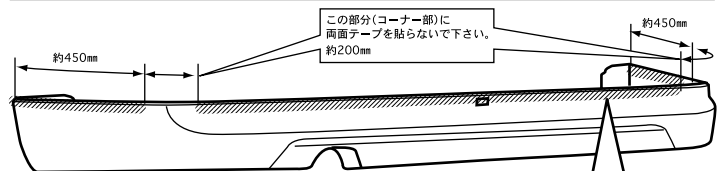
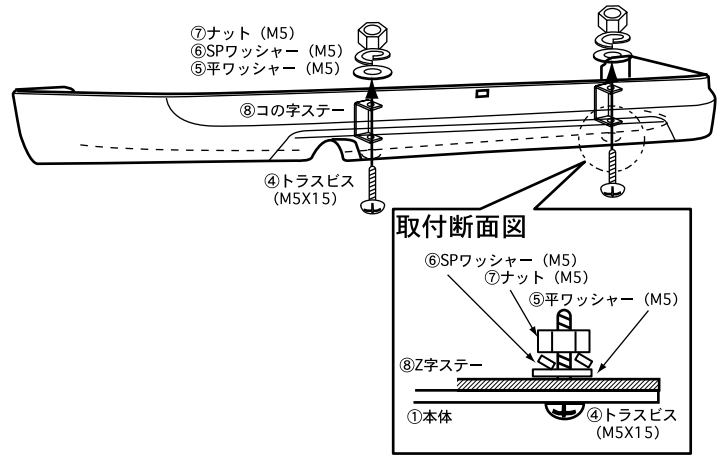
別紙「本製品取り付けに関するワンポイント」を参照

- (1) ①本体リアフェンダーアーチ部の穴位置を合わせて、純正バンパーにφ3.5のドリルで穴を開けて下さい。
- (2) ①本体中央部の穴位置に合わせて、純正バンパーにφ3.5のドリルで穴を開けて下さい。

⚠注意

穴を開ける際、車両と①本体の隙間が開かない様に矢印の方に軽く押さえながら車両側に穴を開けて下さい。

- (3) ①-2マッチング時にマークした純正バンパー下部にφ5.5のドリルで穴を開けて下さい。
- (4) ①-1- (2) で仮締めした⑧コの字ステーを取り外した後、①-4-(3) で開けた穴位置と取り外した⑧コの字ステーの穴位置を合わせて④トラスビス (M5X15) ⑤平ワッシャー (M5) ⑥SPワッシャー (M5) ⑦ナット (M5) を使用して取り付けして下さい。
- (5) 車両の⑬両面テープ貼り付け部分をよく脱脂洗浄して下さい。



2 車両への取り付け

1. ①-3で貼り付けた⑬両面テープのハクリ紙を少し剥し外に折り曲げドライヤー等で温めた後、①本体を仮付けして下さい。



別紙「本製品取り付けに関するワンポイント」を参照

2. (1) ①-4-(1)で開けた穴位置と①本体リアフェンダーアーチ部の穴位置を合わせて②タッピングビス (M4X20) を使用して仮締めして下さい。



製品及び車両誤差の関係上隙間が生じる場合がございますので、隙間が生じた場合、任意で付属の⑨ゴムスペーサーを①本体と車両の間に挟み込んで付属のビスで仮締めして下さい。

- (2) ①-4-(2)で開けた穴と①本体中央の穴を合わせて③皿ビス (M4X20) を使用して仮締めして下さい。

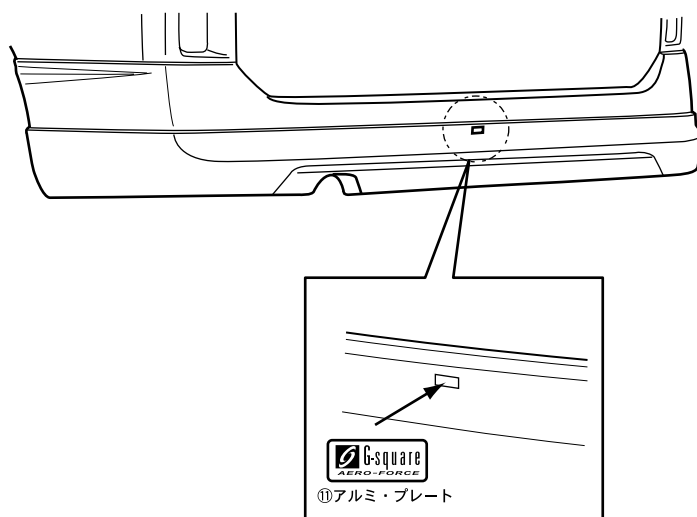
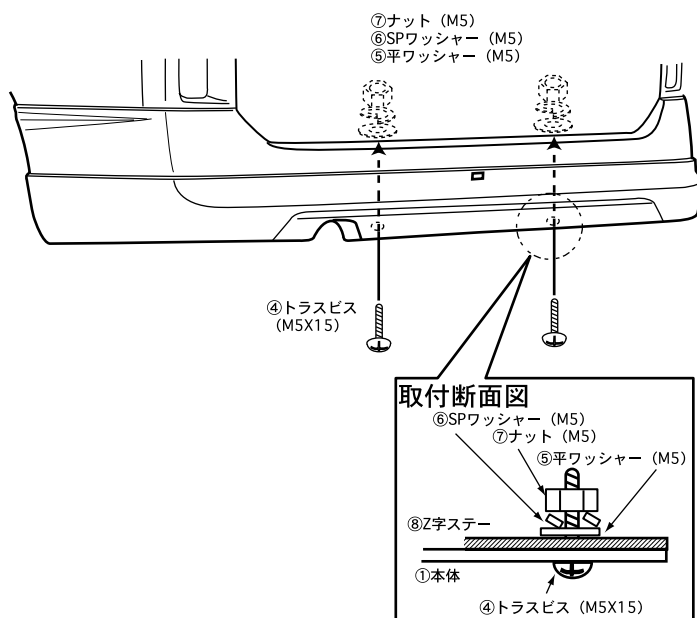
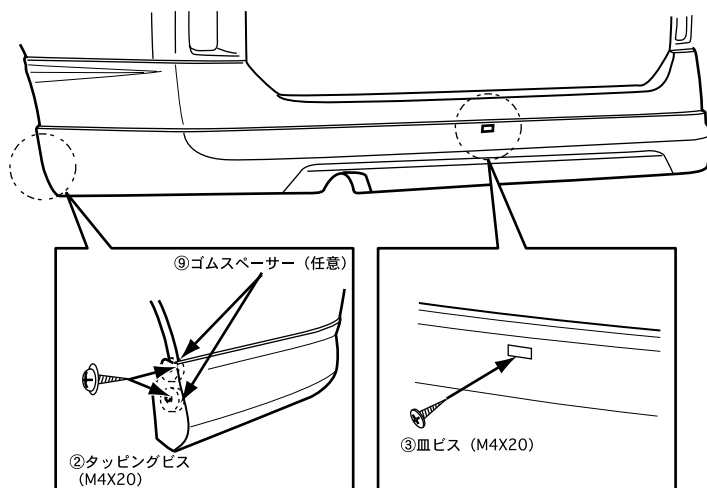
3. ①-5で取り付けした⑧Z字ステーの穴位置と①本体下部穴位置を合わせて④トラスビス (M5X15) ⑤平ワッシャー (M5) ⑥SPワッシャー (M5) ⑦ナット (M5) を使用して仮締めして下さい。

4. 全体のバランスを確認しながら仮締めしていた付属ビスを本締めし付属の両面テープのハクリ紙を剥し圧着して下さい。

5. クボミに合わせて⑪アルミ・プレートを貼り付け、表面の保護シートを剥して下さい。



⑪アルミ・プレート貼り付けの際、貼り付け面の脱脂をし、⑪アルミ・プレート裏面のハクリ紙を剥し、ドライヤー等でよく温めてから貼り付け圧着して下さい。



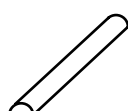
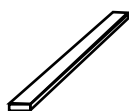
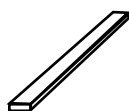
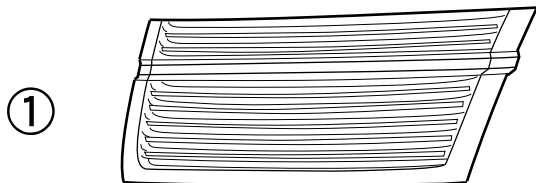
この度は、G-square 製品「AERO-FORCE」をお買上げいただき誠にありがとうございます。
 本製品を安全に使用していただくために、お買い求めの自動車用品専門店にてお取り付けをお願いします。
 本取り付け要領書をよくお読みの上、正しく取り付けを行って下さい。
 本製品は非常にデリケートな製品です。塗装の際には常温乾燥をお願いします。
 熱乾燥をかけますと、歪み、変形が生じる場合がありますのでご注意下さい。

ELGRAND

E51/NE51 ('02.5~)

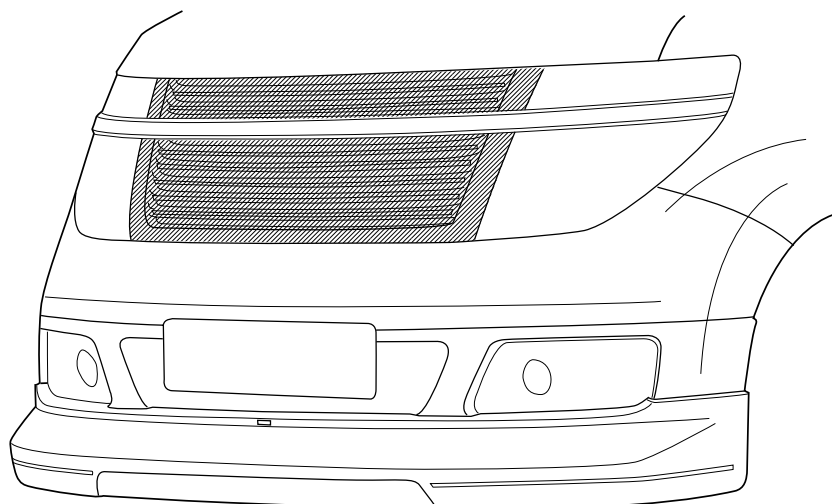
マークレス・グリル 取付要領書

構成部品



No	品名	個数
①	本体	1
②	両面テープ (t=1.2)	3
③	両面テープ (t=2.0)	3
④	クロームモール (2.5m)	3
⑤	ブラックシート (90×200mm)	1
⑥	取付要領書	1

取り付け完成図



⚠ 注意事項

- ・本製品は一部加工が必要な場合がありますので塗装前に必ず取り付けマッチングを確認して下さい。
- ・製品の品質には万全を期しておりますが、製作上やむを得ずバリ等が発生する可能性があります。これは塗装の際の下地処理にて除去できますので、ご安心下さい。
- ・本製品はFRP成形品です。無理に力を加えますと破損する恐れがあります。
- ・塗装後、取付後の返品はご遠慮願います。

1 取り付け準備

- (1) 取付に入る前に、エアロパーツ及び付属品の内容を確認して下さい。
- (2) 純正フロントグリル及び純正グリルガーニッシュを取り外して下さい。

⚠ 注意

上記の取り外しにおいてご不明な点は車両販売ディーラーにお問い合わせ下さい。

- 本体を車両に仮付けし、マッチングを確認して下さい。
(マッチング方法は②の車両への取り付けを参照)

⚠ 注意

製品及び車両誤差の関係上、一部加工が必要な場合がありますので製品は必ず塗装前にマッチングを行って下さい！また、マッチング時ボディに傷を付けないよう、必ずテープ等で保護して下さい！

- ④クロームモールを①本体の溝形状に合わせてカットし溝をよく脱脂洗浄した後、④クロームモール裏側のハクリ紙を剥しドライヤー等で温めた後、図の斜線部に合わせて①本体に貼り付けて下さい。

⚠ 注意

別紙「本製品取り付けに関するワンポイント」を参照

- ①本体下部(斜線部)をよく脱脂洗浄した後、③両面テープ(t=2.0)を貼り付けて下さい。この時、③両面テープ(t=2.0)が車両と面当りする事を確認して下さい。また、車両誤差及び製品誤差の関係上、車両と面当りしない場合は②両面テープ(t=1.2)を③両面テープ(t=2.0)の上に重ね貼りして下さい。

⚠ 注意

別紙「本製品取り付けに関するワンポイント」を参照

- ①本体(棒線部)をよく脱脂洗浄した後、⑤ブラックシートを貼り付け寸法に合わせてカットし、貼り付けて下さい。
- 車両の②/③両面テープ貼り付け部分をよく脱脂洗浄して下さい。

2 車両への取り付け

- ①-5で貼り付けた②/③両面テープのハクリ紙を少し剥し外に折り曲げた後、ドライヤー等で温め仮付けして下さい。

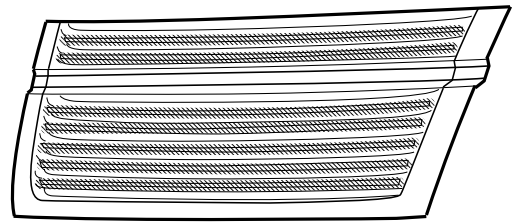
⚠ 注意

別紙「本製品取り付けに関するワンポイント」を参照

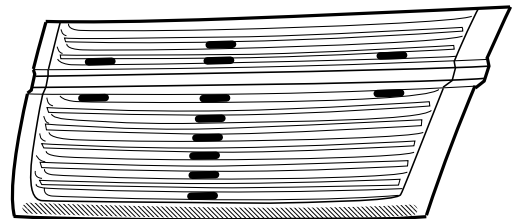
- ①本体上部の穴位置と車両側純正クリップの穴位置を合わせて純正クリップを使用して取り付けして下さい。
- 全体のバランスを確認しながら両面テープのハクリ紙をゆっくり剥し圧着して下さい。
- ①-1-(2)で取り外した純正グリルガーニッシュを元の位置に戻して下さい。

⚠ 注意

上記の取り付けにおいてご不明な点は車両販売ディーラーにお問い合わせ下さい。



斜線部：④クロームモールを貼り付けて下さい。



斜線部：③両面テープ(t=2.0)を貼り付けて下さい。
棒線部：⑤ブラックシートを必要分カットし貼り付けて下さい。

注意) ③両面テープ(t=2.0)を貼り付けた後、車両と面当りする事を確認して下さい。もし面当りしない場合は②両面テープ(t=1.2)を重ね貼りして下さい。

