

この度は、G-square 製品「AERO-FORCE」をお買い上げいただき誠にありがとうございます。  
 本製品を安全に使用していただくために、お買い求めの自動車用品専門店にてお取り付けをお願いします。  
 本取り付け要領書をよくお読みの上、正しく取り付けを行って下さい。  
 本製品は非常にデリケートな製品です。塗装の際には常温乾燥をお願いします。  
 熱乾燥をかけますと、歪み、変形が生じる場合がありますのでご注意下さい。

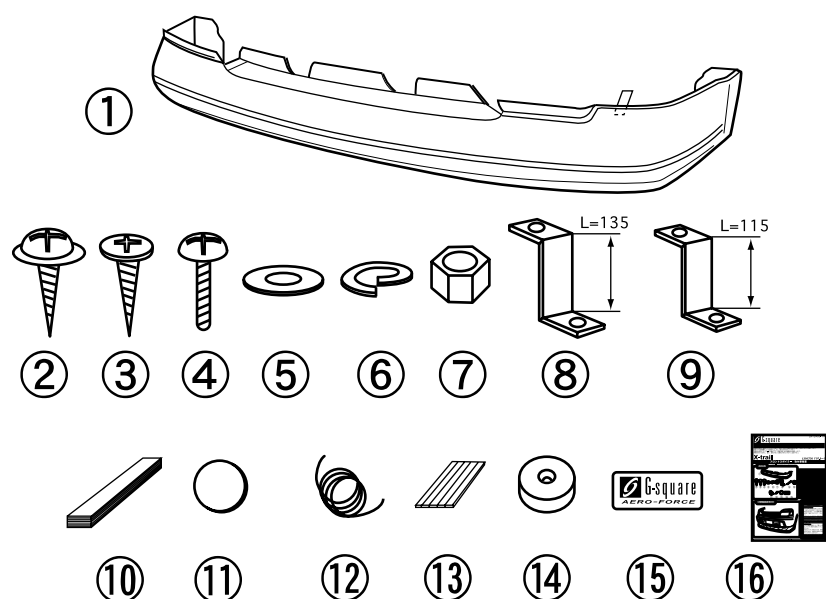
# X-trail

L30/LT30 ('00.10～)

## フロントスポイラー 取付要領書

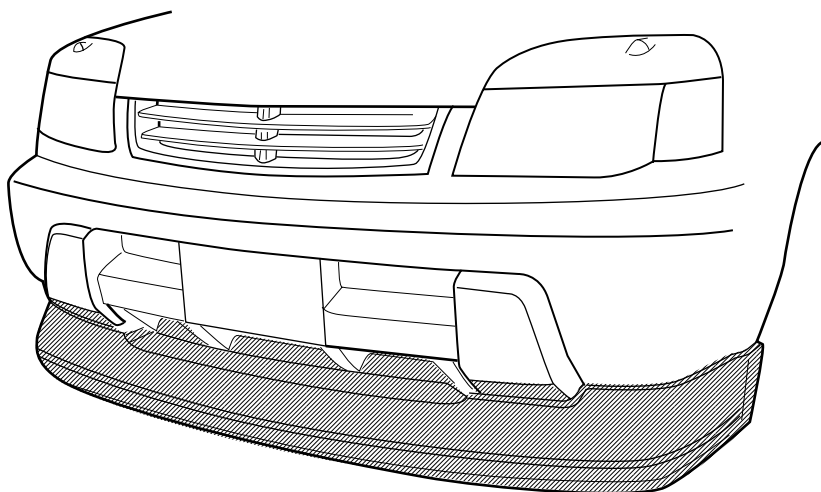
### 構成部品

※：⑫ゴムモールは2色入っていますので、取り付け時ボディカラーに合わせてお選び下さい。



No	品名	個数
①	本体	1
②	タッピングビス (M4X20)	4
③	皿ビス (M4X20)	10
④	トラスビス (M5X15)	6
⑤	平ワッシャー (M5)	6
⑥	SPワッシャー (M5)	6
⑦	ナット (M5)	6
⑧	Z字ステー-A (L=135)	2
⑨	Z字ステー-B (L=115)	2
⑩	両面テープ (t=3.0)	3
⑪	ビス隠し	10
⑫	ゴムモール (白/黒) 1.0m	各1
⑬	両面テープシート	1
⑭	ゴムスペーサー	4
⑮	アルミ・プレート	1
⑯	取説要領書	1

### 取り付け完成図



### ⚠ 注意事項

- ・本製品は一部加工が必要な場合がありますので塗装前に必ず取り付けマッチングを確認して下さい。
- ・製品の品質には万全を期しておりますが、製作上やむを得ずバリ等が発生する可能性があります。これは塗装の際の下地処理にて除去できますので、ご安心下さい。
- ・本製品はウレタン製です。塗装の際にはウレタン用塗料を使用し、必ず常温乾燥をして下さい。熱乾燥をかけますと、歪み変形が生じます。また、塗装に関するクレームは一切お受けできかねますのでご注意下さい。
- ・ウレタン製品の塗装について詳しくは別紙の「ウレタン製品の塗装について」をご覧ください。
- ・本製品はウレタン成形品ですが、無理に力を加えますと、破損及び変形する場合がありますのでご注意下さい。
- ・塗装後、取り付け後の返品はご遠慮願います。

# 1 取り付け準備

1. 取付に入る前に、エアロパーツ及び付属品の内容を確認し、純正バンパー下部のアンダーカバー固定用の純正クリップ及び純正ビスを取り外し、⑧/⑨Z字ステー（A/B）を取り外した純正クリップを使用して取り付けて下さい。  
この時⑩ビス隠し表面の保護シートを剥し、エアロパーツと同色に塗装して下さい。

## △ 注意

⑨Z字ステー（B）助手席側を取り付ける際、一部アンダーカバーをカットし、取り付けます。

2. ①本体を車両に仮付けし、マッチングを確認して下さい。この時①-1で取り付けた⑧/⑨Z字ステー（A/B）の穴が①本体下部の穴と合うか確認し、①本体に付いているアルミステー（2ヶ所）の穴と車両が接する部分をマークして下さい。  
（マッチング方法は②の車両への取り付けを参照）

## △ 注意

製品及び車両誤差の関係上、一部加工が必要な場合がありますので製品は必ず塗装前にマッチングを行って下さい！また、マッチング時ボディに傷を付けないよう、必ずテープ等で保護して下さい！

## △ 注意

マッチング時、若干の隙間が生じますが、これは付属品の⑫ゴムモールを取り付ける事により吸収できますので御安心下さい。

3. (1) ①-2でマッチング終了後、フロントフェンダーアーチ部の穴位置に合わせてΦ3.5のドリルで穴を開けて下さい。

- (2) ①本体中央部の穴位置に合わせて、Φ3.5のドリル（計10ヶ所）で穴を開けて下さい。

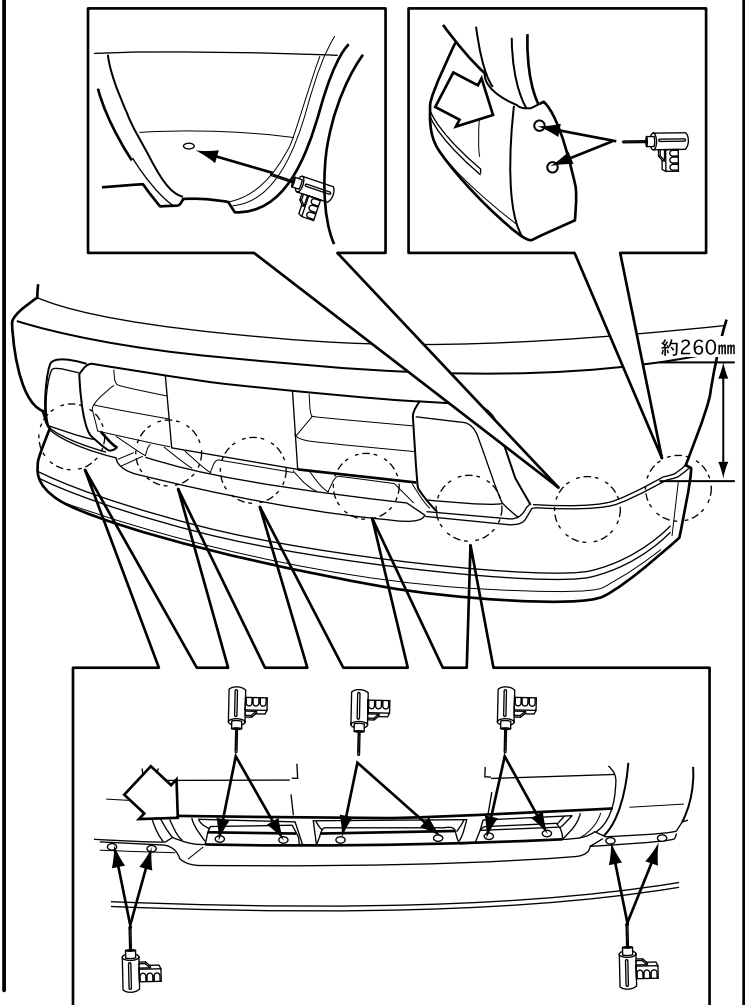
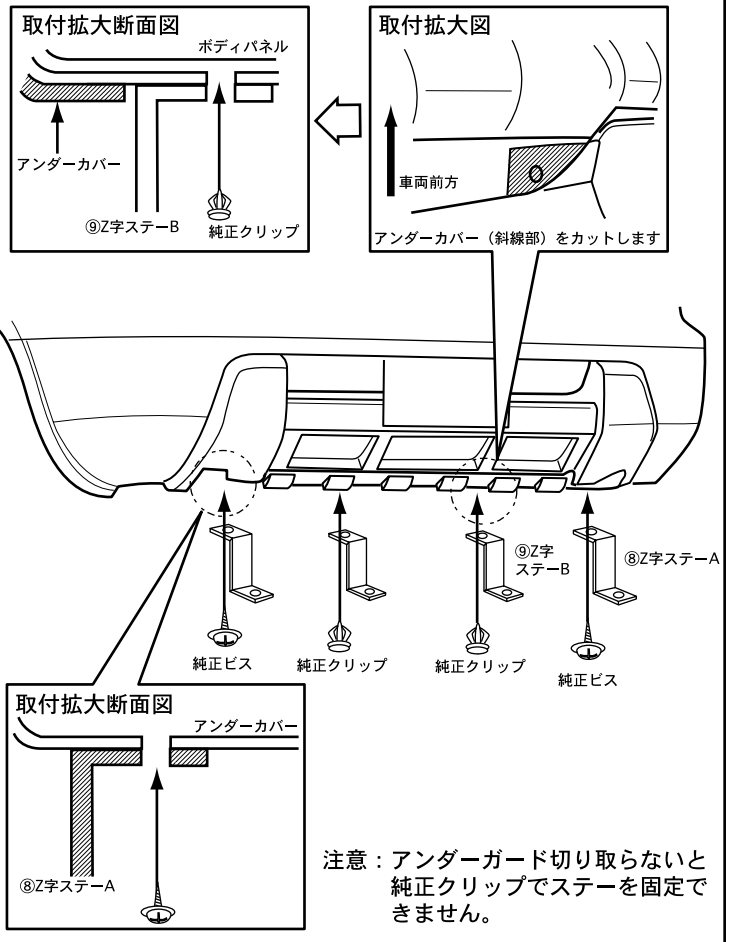
## △ 注意

穴を開ける際、車両と①本体の隙間が開かない様に矢印の方に軽く押さえながら車両側に穴を開けて下さい。

- (3) ①-2でマッチング時にマークした部分をΦ5.5のドリルで穴を開けて下さい。

## △ 注意

この時、バンパー内部の補器類の位置を確認し、ドリルの歯でキズつけない様に注意して下さい。



4. ①本体（斜線部/太線部）をよく脱脂洗浄した後、斜線部に⑬両面テープシートを貼り付け⑫ゴムモールを取り付け、太線部には⑩両面テープを貼り付けて下さい。
5. 車両の両面テープ貼り付け部分をよく脱脂洗浄して下さい。

## 2 車両への取り付け

1. ①-4で貼り付けた⑩両面テープのハクリ紙と①本体裏側に付いている両面テープのハクリ紙を少し剥し外に折り曲げドライバー等で温め仮付けて下さい。

### ⚠ 注意

別紙「本製品取り付けに関するワンポイント」を参照

2. (1) ①-3- (1) で開けた穴と①本体フロントフェンダーアーチ部の穴を合せ、②タッピングビス (M4X20) を使用して仮締めして下さい。

### ⚠ 注意

製品及び車両誤差の関係上隙間が生じる場合がございますので、隙間が生じた場合、任意で付属の⑭ゴムスペーサーを①本体と車両の間に挟み込んで付属のビス及び純正ビスで仮締めして下さい。

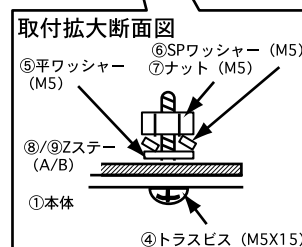
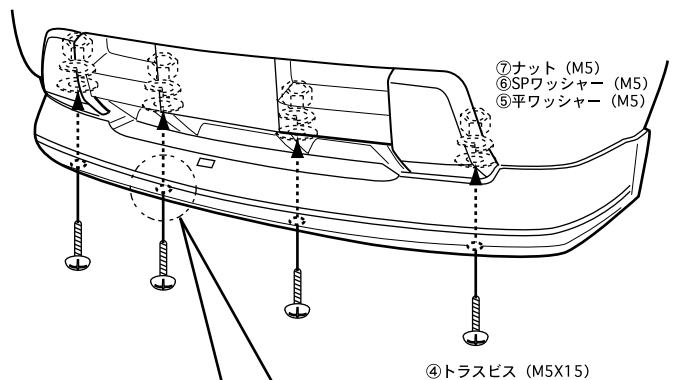
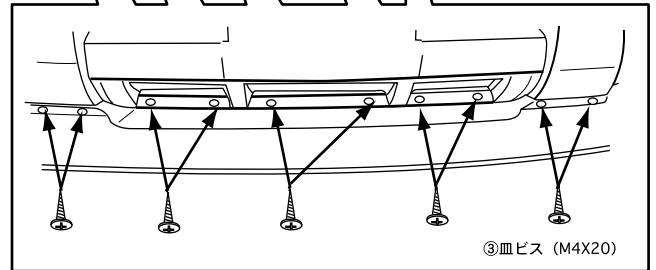
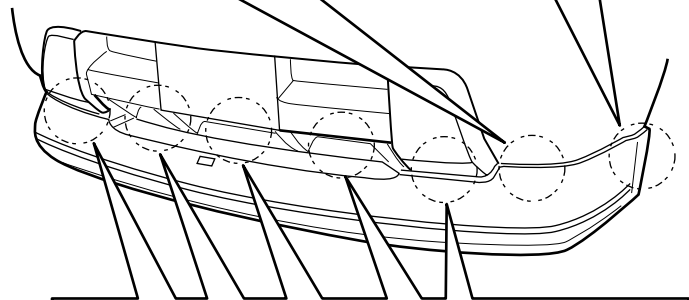
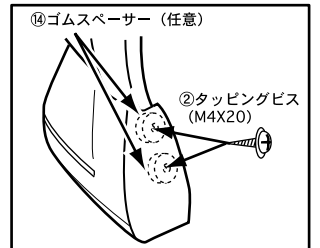
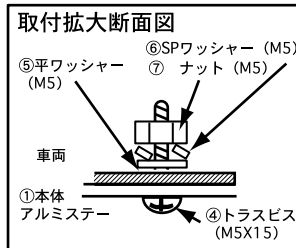
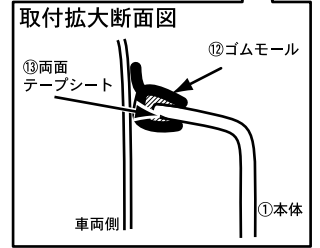
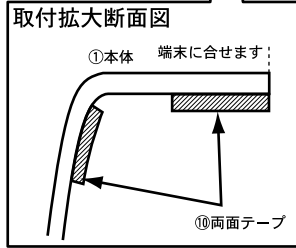
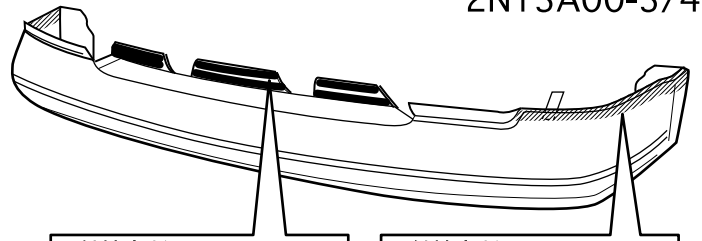
- (2) ①-3- (2) で開けた穴と①本体中央部の穴を合せ、③皿ビス (M4X20) を使用して (計10ヶ所) 仮締めして下さい。

- (3) ①-3- (3) で開けた穴と①本体に付いているアルミステーの穴を合わせて④トラスビス (M5X15) ⑤平ワッシャー (M5) ⑥SPワッシャー (M5) ⑦ナット (M5) を使用して仮締めして下さい。

### 👉 ワンポイント

アンダーカバーの止めてある、純正クリップを外すと作業しやすくなります。

3. ①-1で取り付けした⑧/⑨Zステー (A/B) の穴と①本体下部の穴を合わせて、④トラスビス (M5X15) ⑤平ワッシャー (M5) ⑥SPワッシャー (M5) ⑦ナット (M5) を使用して仮締めして下さい。



4. 全体のバランスを確認しながら仮締めしていた付属ビスを本締めし、両面テープのハクリ紙を剥し圧着して下さい。

### ワンポイント

この時、⑫ゴムモールが中に入り込んでいる場合は、①本体内側からマイナスドライバー等で⑫ゴムモールを押し出して下さい。

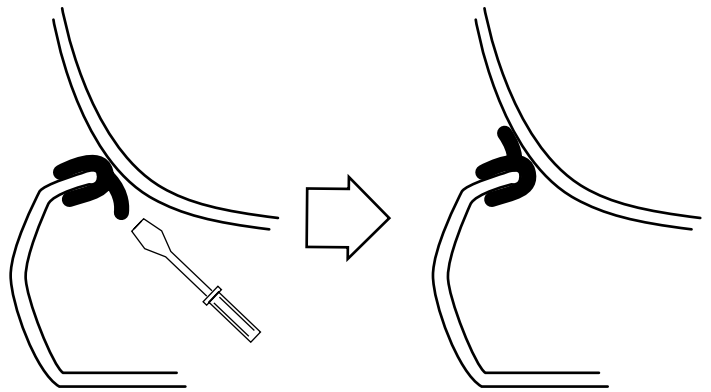
5. クボミに合わせて⑮アルミ・プレートを貼り付け、表面の保護シートを剥して下さい。

### 注意

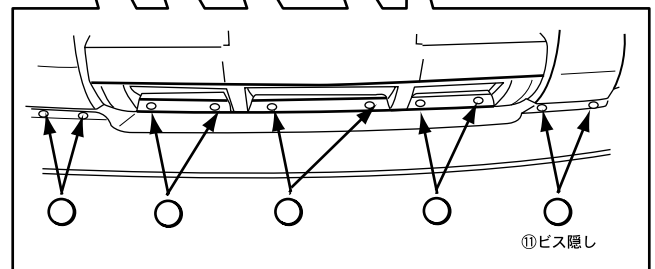
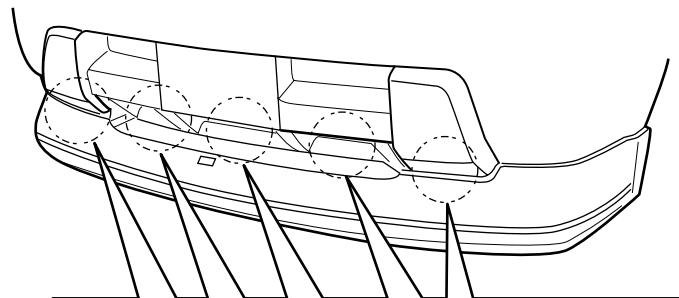
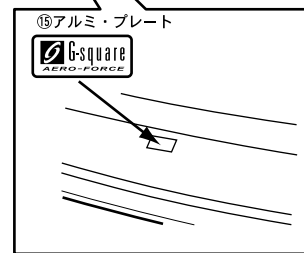
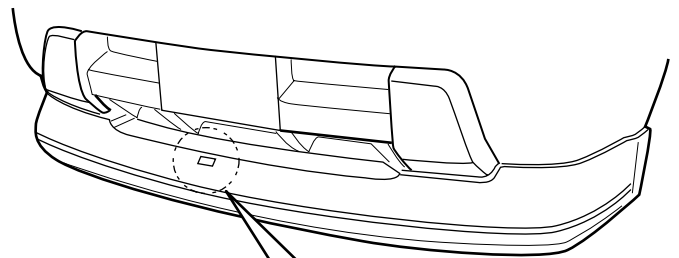
⑮アルミ・プレート貼り付けの際、貼り付け面の脱脂をし、⑮アルミ・プレート裏面のハクリ紙を剥し、ドライヤー等でよく温めてから貼り付け圧着して下さい。

6. ②-2-(2) で使用した③皿ビス (M4X20) の頭部に⑩ビス隠し裏側のハクリ紙を剥し、ドライヤー等で温めた後 (計10ヶ所) 貼り付け圧着して下さい。

### 「ゴムモールが挟まった場合」



細いマイナスドライバー等で①本体裏面から⑫ゴムモールを押し出して下さい



## AERO-FORCE

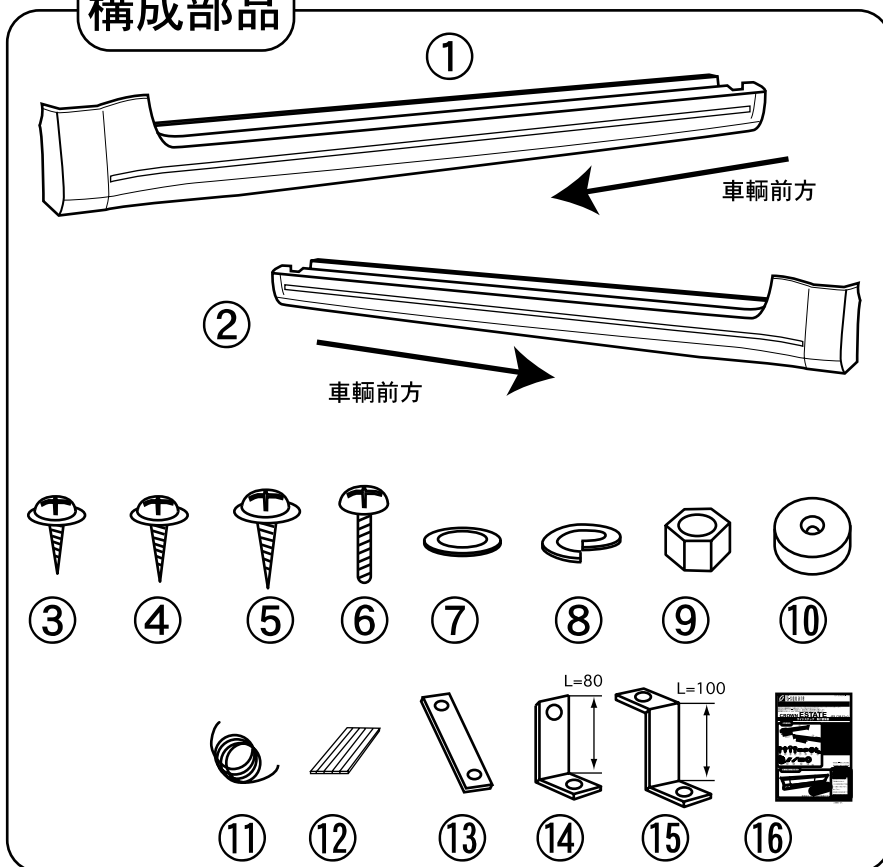
この度は、G-square 製品「AERO-FORCE」をお買い上げいただき誠にありがとうございます。  
 本製品を安全に使用していただくために、お買い求めの自動車用品専門店にてお取り付けをお願いします。  
 本取り付け要領書をよくお読みの上、正しく取り付けを行って下さい。  
 本製品は非常にデリケートな製品です。塗装の際には常温乾燥をお願いします。  
 熱乾燥をかけますと、歪み、変形が生じる場合がありますのでご注意下さい。

# X-trail

L30/LT30 ('00.10～)

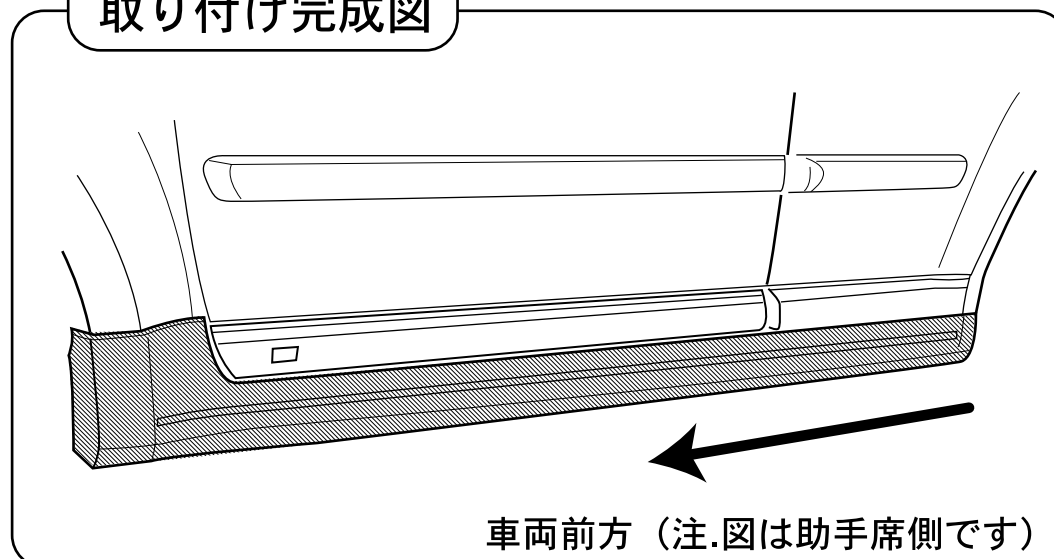
## サイドステップ 取付要領書

### 構成部品



No	品名	個数
①	本体 (L側)	1
②	本体 (R側)	1
③	タッピングビス (M4X12)	6
④	タッピングビス (M4X20)	2
⑤	タッピングビス (M6X20)	4
⑥	トラスビス (M5X15)	8
⑦	平ワッシャー (M5)	8
⑧	SPワッシャー (M5)	8
⑨	ナット (M5)	8
⑩	ゴムスペーサー	4
⑪	ゴムモール (白/黒) 1.0m	各1
⑫	両面テープシート	1
⑬	I字ステー	2
⑭	L字ステー (L=80)	2
⑮	Z字ステー (L=100)	2
⑯	取付要領書	1

### 取り付け完成図



### ⚠ 注意事項

- ・本製品は一部加工が必要な場合がありますので塗装前に必ず取り付けマッチングを確認して下さい。
- ・製品の品質には万全を期しておりますが、製作上やむを得ずバリ等が発生する可能性があります。これは塗装の際の下地処理にて除去できますので、ご安心下さい。
- ・本製品はABS成形品です。無理に力を加えますと破損する恐れがあります。
- ・塗装後、取付後の返品はご遠慮願います。

# 1 取り付け準備

本取説要領書は左側で説明しておりますが、右側も同じ取り付けになります

1. 取付に入る前に、エアパーツ及び付属品の内容を確認して下さい  
この時、ドア下のガーニッシュ部を取り外して下さい

## ⚠ 注意

上記の取り外しにおいてご不明な点は車両販売ディーラーにお問い合わせ下さい。

2. (1) 車両側フロントフェンダーアーチ部の純正ビス (片側2ヶ所) を取り外して下さい。
- (2) 車両側フロントフェンダーアーチ部のサイドシル部の純正ビスを取り外し、⑭L字ステーの穴と取り外した純正ボルトの穴を合せ取り外した純正ビスを使用して取り付けして下さい。  
注意：⑭L字ステーを取り付ける向きは長い方の穴を使用して取り付けます。
- (3) 車両側リアフェンダーアーチ部の純正クリップを取り外し、取り外した純正クリップの穴と⑬I字ステーの穴を合わせて⑥トラスビス (M5X15) ⑦平ワッシャー (M5) ⑧SPワッシャー (M5) ⑨ナット (M5) を使用して取り付けして下さい。
- (4) 車両側リアフェンダーアーチ部のサイドシル部の純正ボルトを取り外し、⑮Z字ステーの穴と取り外した純正ボルトの穴を合せ取り外した純正ビスを使用して取り付けして下さい。  
注意：⑮Z字ステーを取り付ける向きは短い方の穴を使用して取り付けます。
3. ①本体を車両に仮付けし、マッチングを確認して下さい。①本体を車両に取り付ける際は、下から上に①本体をスライドさせ①本体の立ち上がり部をドアの隙間に差し込む用に取り付けます。この時、①-2で取り付けした全てのステーの穴と①本体に開いている穴が合うか確認して下さい。  
(マッチング方法は②の車両への取り付けを参照)

## ⚠ 注意

製品及び車両誤差の関係上、一部加工が必要な場合がありますので製品は必ず塗装前にマッチングを行って下さい！また、マッチング時ボディに傷を付けないよう、必ずテープ等で保護して下さい！

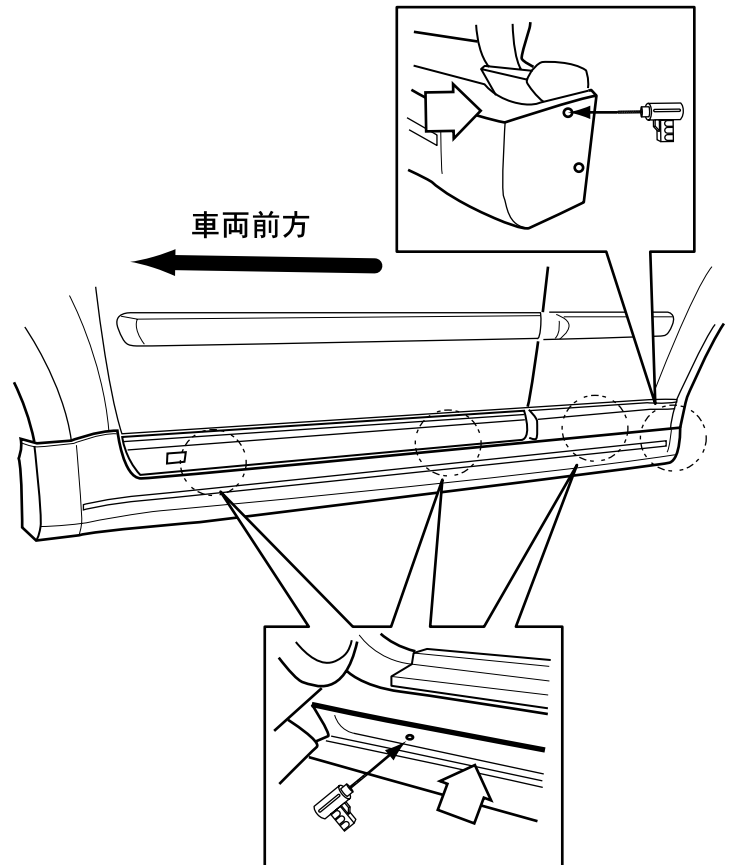
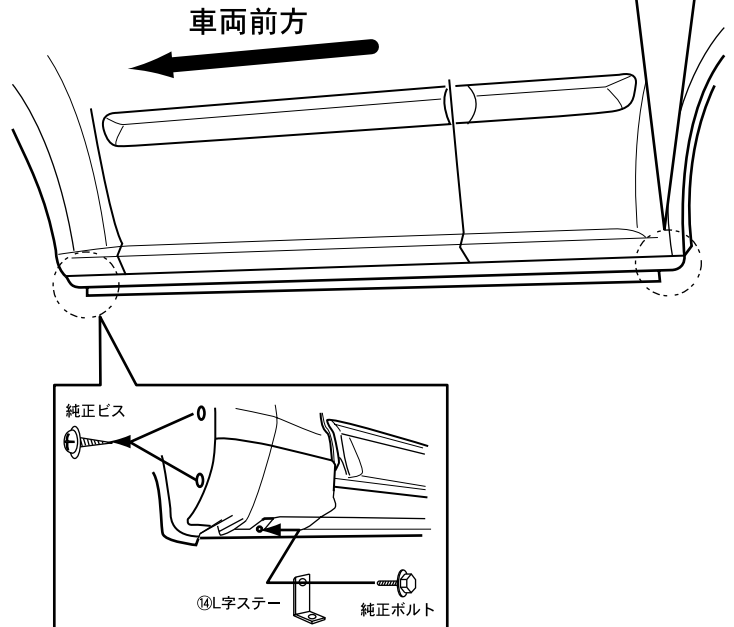
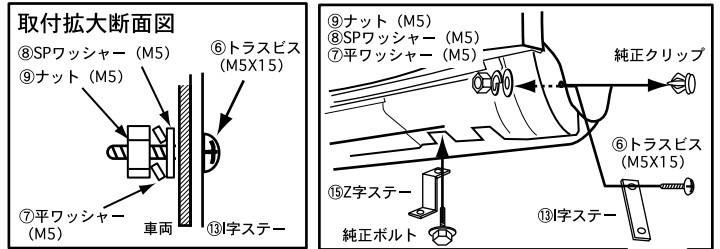
## ⚠ 注意

マッチング時、若干の隙間が生じますが、これは付属品の⑩ゴムモールを取り付ける事により吸収できますので御安心下さい。

4. (1) ①-3でマッチング終了後リアフェンダーアーチ部上部の穴位置に合わせてφ3.5のドリルにて穴を開けて下さい。
- (2) ①本体立ち上がり部の穴位置に合わせて車両側にφ3.5のドリルにて (片側3ヶ所) 穴を開けて下さい。

## ⚠ 注意

穴を開ける際、車両と①本体の隙間が開かない様に矢印の方に軽く押さえながら車両側に穴を開けて下さい。



5. ①本体上部裏面（斜線部）をよく脱脂洗浄した後、⑫両面テープシートを貼り付け、⑪ゴムモールを取り付けて下さい。

### ⚠️ 注意

別紙「本製品取り付けに関するワンポイント」を参照

## 2 車両への取り付け

- ①-3 マッチング時と同様に①本体を車両に取り付けて下さい。
- (1) ①-2- (1) で取り外した純正ビスの穴と①本体フロントフェンダーアーチ部の穴を合わせて⑤タッピングビス (M6X20) を使用して仮締めして下さい。
- (2) ①-2- (3) で取り付けた⑬I字ステーの穴及び①-4- (1) で開けた穴と①本体リアフェンダーアーチ部の穴を合わせて上部に④タッピングビス (M4X20) を使用し、下部には⑥トラスビス (M5X15) ⑦平ワッシャー (M5) ⑧SPワッシャー (M5) ⑨ナット (M5) を使用して仮締めして下さい。

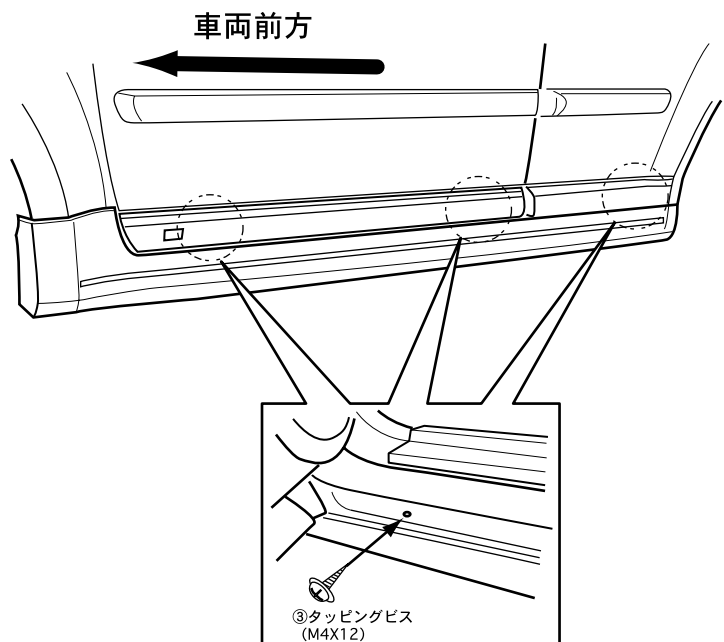
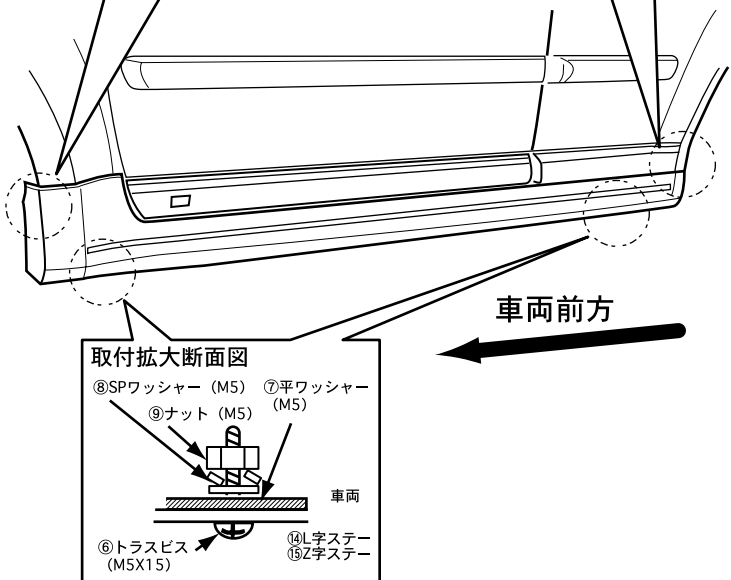
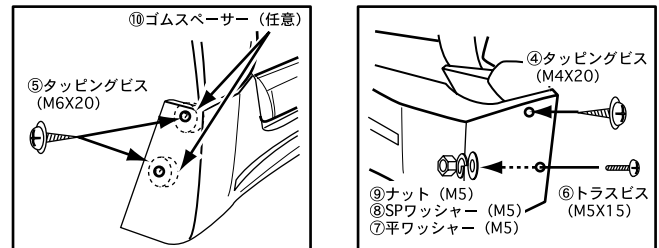
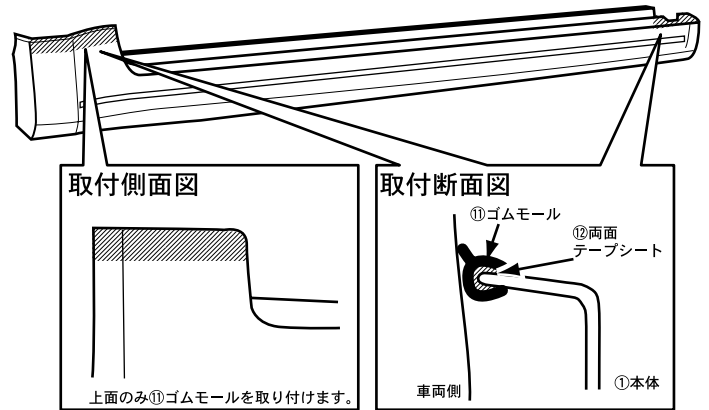
### ⚠️ 注意

製品及び車両誤差の関係上隙間が生じる場合がございますので、隙間が生じた場合、任意で付属の⑩ゴムスペーサーを①本体と車両の間に挟み込んで付属のビス及び純正ビスで仮締めして下さい。

- (3) ①-2- (2) で取り付けた⑭L字ステーの穴と①本体下部の穴を合わせて⑥トラスビス (M5X15) ⑦平ワッシャー (M5) ⑧SPワッシャー (M5) ⑨ナット (M5) を使用して仮締めして下さい。
- (4) ①-2- (4) で取り付けた⑮Z字ステーの穴と①本体下部の穴を合わせて⑥トラスビス (M5X15) ⑦平ワッシャー (M5) ⑧SPワッシャー (M5) ⑨ナット (M5) を使用して仮締めして下さい。

- ①-4- (2) で開けた穴と①本体立ち上がり部の穴を合わせて③タッピングビス (M4X12) を使用して仮締めして下さい。

- 全体のバランスを確認しながら仮締めしていた付属ビスを本締めして下さい。



## AERO-FORCE

この度は、G-square 製品「AERO-FORCE」をお買上げいただき誠にありがとうございます。  
 本製品を安全に使用していただくために、お買い求めの自動車用品専門店にてお取り付けをお願いします。  
 本取り付け要領書をよくお読みの上、正しく取り付けを行って下さい。  
 本製品は非常にデリケートな製品です。塗装の際には常温乾燥をお願いします。  
 熱乾燥をかけますと、歪み、変形が生じる場合がありますのでご注意下さい。

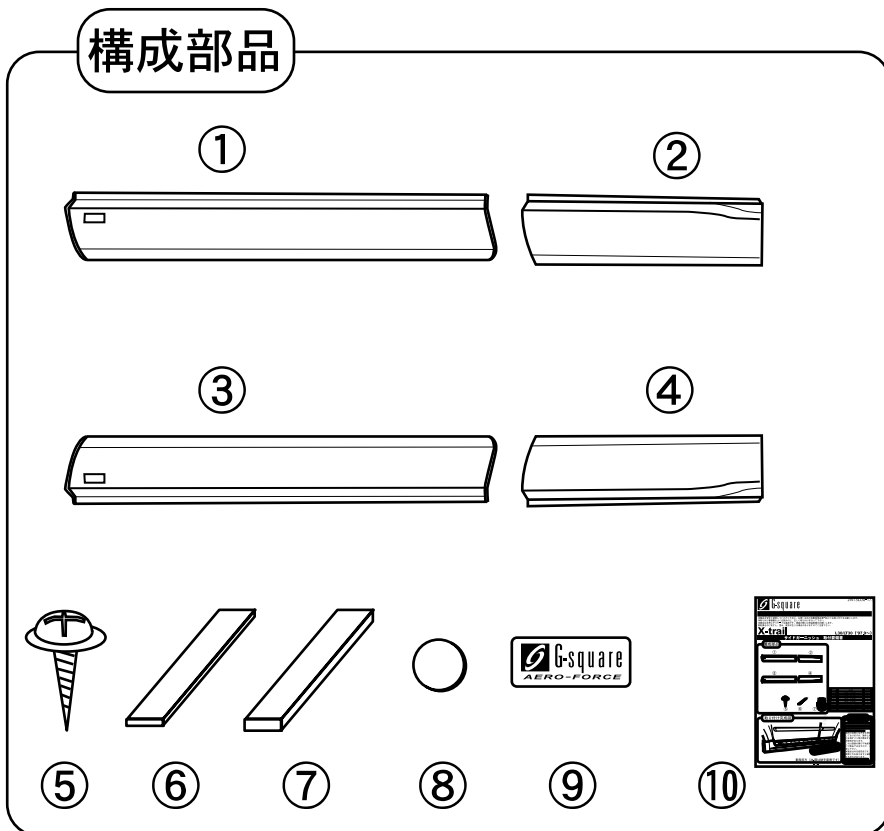
# X-trail

L30/LT30 ('00.10～)

## サイドガーニッシュ 取付要領書

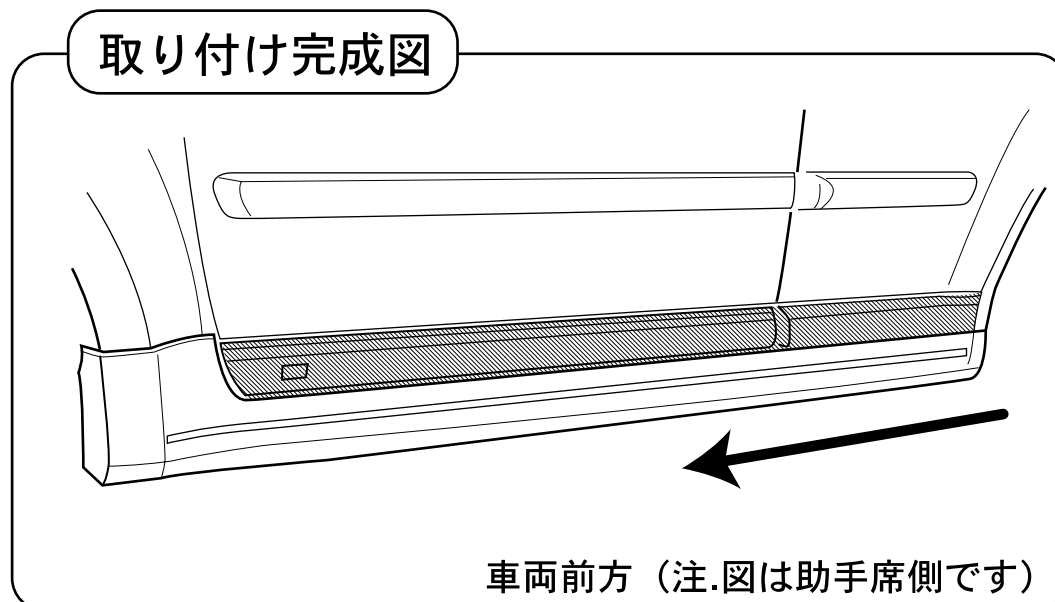
本製品はG-square サイドステップ装着車のみの対応になっております

### 構成部品



No	品名	個数
①	本体 (L・F側)	1
②	本体 (L・R側)	1
③	本体 (R・F側)	1
④	本体 (R・R側)	1
⑤	タッピングビス (M4X12)	8
⑥	両面テープ (t=1.2)	10
⑦	両面テープ (t=2.5)	6
⑧	ビス隠し	8
⑨	アルミ・プレート	2
⑩	取付要領書	1

### 取り付け完成図



車両前方 (注.図は助手席側です)

### ⚠ 注意事項

- ・本製品は一部加工が必要な場合がありますので塗装前に必ず取り付けマッチングを確認して下さい。
- ・製品の品質には万全を期しておりますが、製作上やむを得ずバリ等が発生する可能性があります。これは塗装の際の下地処理にて除去できますので、ご安心下さい。
- ・本製品はABS成形品です。無理に力を加えますと破損する恐れがあります。
- ・塗装後、取付後の返品はご遠慮願います。



# 1 取り付け準備

本取説要領書は左側で説明しておりますが、右側も同じ取り付けになります

- (1) 取付に入る前に、エアロパーツ及び付属品の内容を確認して下さい。この時、ドア下のガーニッシュ部を取り外し、⑧ビス隠し表面の保護シートを剥し、エアロパーツと同色に塗装して下さい。

## △注意

上記の取り外しにおいてご不明な点は車両販売ディーラーにお問い合わせ下さい。

- (2) ①/②本体を仮付けし、マッチングを確認して下さい。この時、①/②本体が車両側上側と下側が面当たりする事を確認して下さい。  
(マッチング方法は②の車両への取り付けを参照)

## △注意

- 製品及び車両誤差の関係上、一部加工が必要な場合がありますのでABS製の製品は必ず塗装前にマッチングを行って下さい!
- 仮付け時にドアの開閉をして、ボディ等に干渉が無い事を必ず確認して下さい。

- ①/②本体裏面(斜線部)をよく脱脂洗浄した後、⑥/⑦両面テープを貼り付けて下さい。(図参照)

## △注意

⑥/⑦両面テープをリアピースへ貼付ける際、図を参考に貼付けて下さい。

- ⑥/⑦車両の両面テープ貼り付け部分をよく脱脂洗浄して下さい。(図参照)

# 2 車両への取り付け

- ①-2で貼り付けた⑥/⑦両面テープのハクリ紙を少し剥し外に折り曲げドライヤー等で温めた後、車両側に貼り付けハクリ紙を抜き取り圧着して下さい。

## △注意

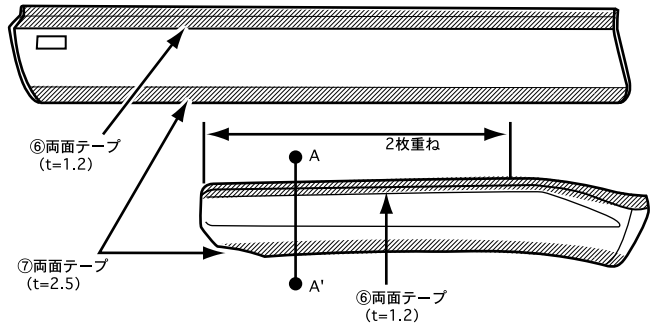
別紙「本製品取り付けに関するワンポイント」を参照

## △注意

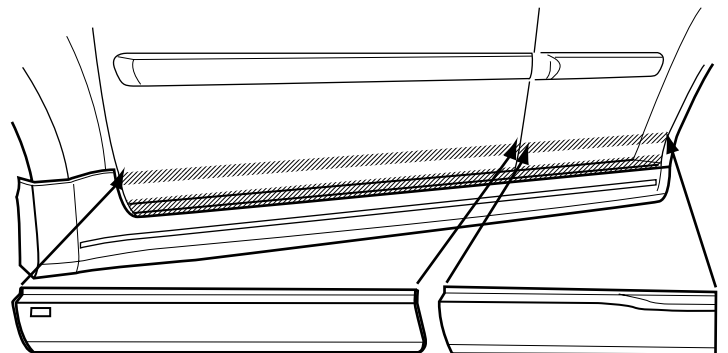
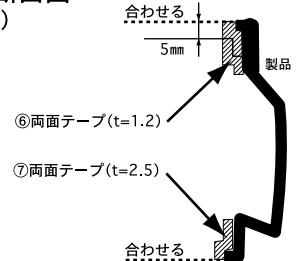
リアピース取り付けの際、図の5つのポイントを参考に取付けて下さい。

- 図を参考に①/②本体のドアパネル下部にφ3.5のドリルで穴を(片側4ヶ所)開けて下さい。

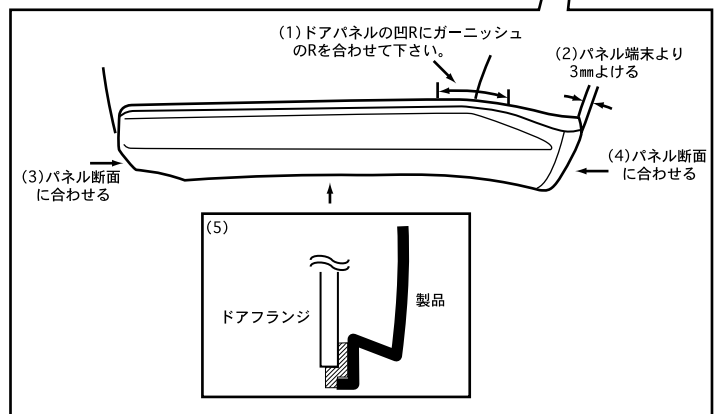
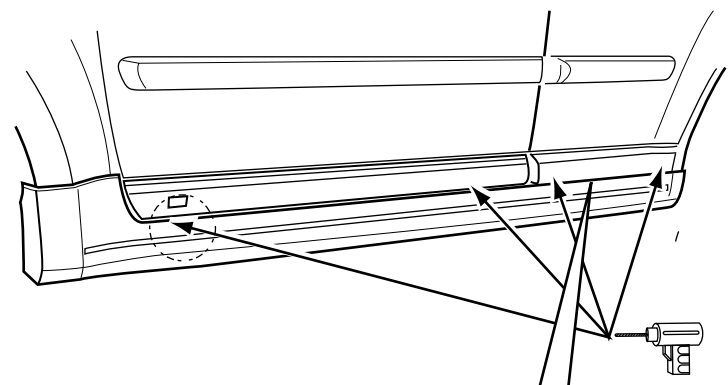
斜線部をよく脱脂洗浄した後、⑥/⑦両面テープを貼り付けて下さい。



貼付断面図 (A-A')



車両に合わせドアの開閉時に干渉がない位置に取り付けます。  
斜線部をよく脱脂洗浄して下さい。



3. ②-2で開けた穴に⑤タッピングビス (M4X12) を使用して取付けて下さい。

**⚠ 注意**

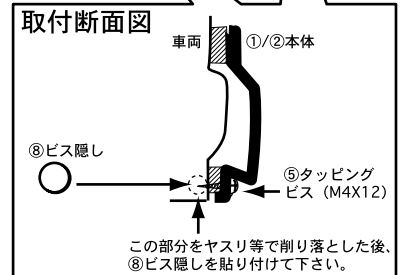
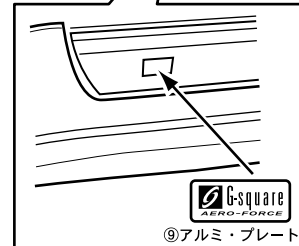
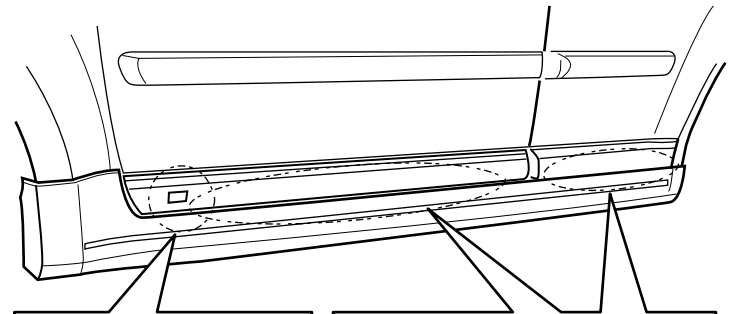
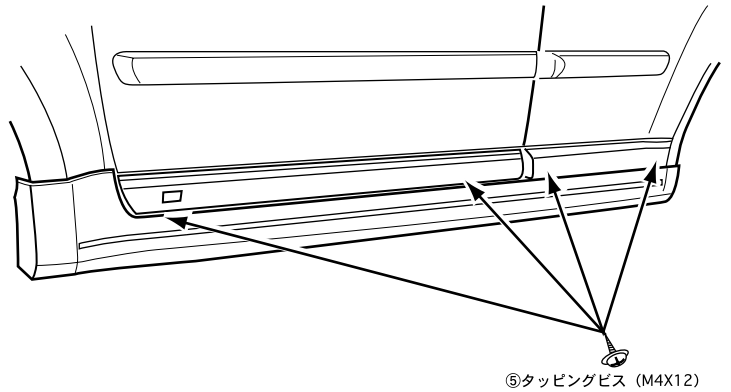
⑤タッピングビス (M4X12) をあまり強く締めつけず  
①/②本体が変形しない程度にして下さい。

3. クボミに合わせて⑨アルミ・プレートを貼り付け、表面の保護シートを剥して下さい。

**⚠ 注意**

⑨アルミ・プレート貼り付けの際、貼り付け面の脱脂をし、⑨アルミ・プレート裏面のハクリ紙を剥し、ドライヤー等でよく温めてから貼り付け圧着して下さい。

4. ②-3で取付けた⑤タッピングビス (M4X12) の先端部が車両ドアパネル部を貫通していますので、ヤスリ等で先端部を削り落とした後、⑧ビス隠し裏側のハクリ紙を剥し、ドライヤー等で温め貼り付け圧着して下さい。



この度は、G-square 製品「AERO-FORCE」をお買上げいただき誠にありがとうございます。  
 本製品を安全に使用していただくために、お買い求めの自動車用品専門店にてお取り付けをお願いします。  
 本取り付け要領書をよくお読みの上、正しく取り付けを行って下さい。  
 本製品は非常にデリケートな製品です。塗装の際には常温乾燥をお願いします。  
 熱乾燥をかけますと、歪み、変形が生じる場合がありますのでご注意下さい。

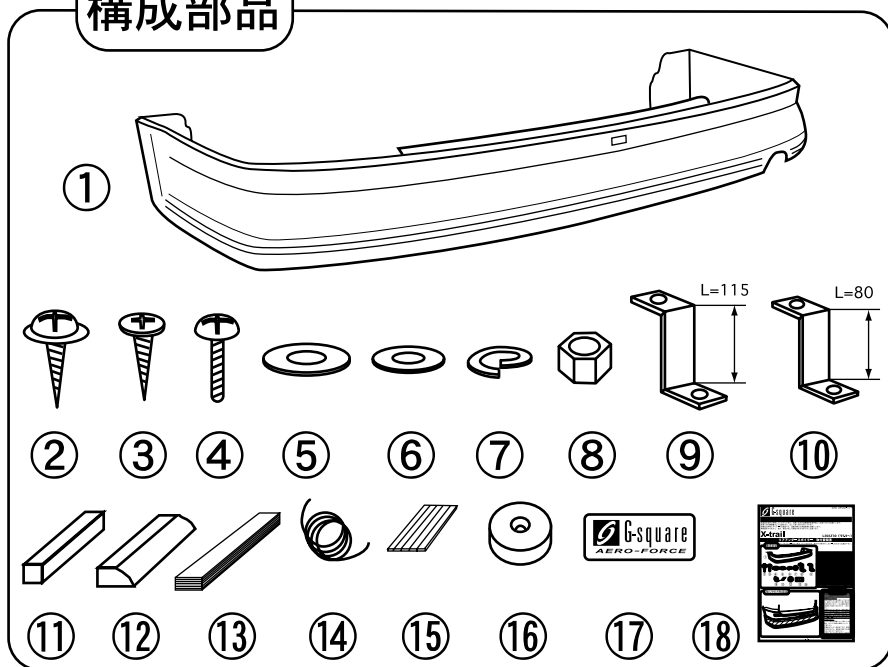
# X-trail

L30/LT30 ('00.10~)

## リアアンダースポイラー 取付要領書

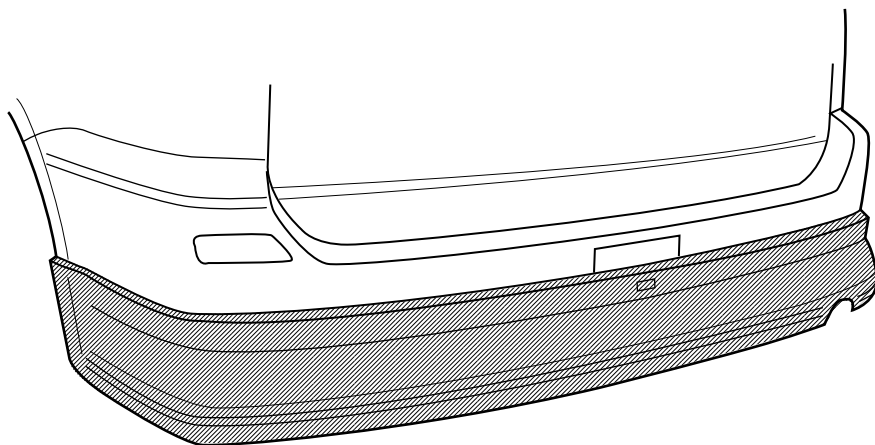
### 構成部品

※：⑬ゴムモールは2色入っていますので、取り付け時ボディカラーに合わせてお選び下さい。



No	品名	個数
①	本体	1
②	タッピングビス (M4X20)	4
③	皿ビス (M4X20)	1
④	トラスビス (M5X15)	6
⑤	平ワッシャー (M6)	2
⑥	平ワッシャー (M5)	4
⑦	SPワッシャー (M5)	6
⑧	ナット (M5)	6
⑨	Z字ステーA (L=115)	2
⑩	Z字ステーB (L=80)	2
⑪	ゴムモール台座C	2
⑫	ブロック両面テープ	2
⑬	両面テープ (t=1.2)	1
⑭	ゴムモール (白/黒) 2.0m	各1
⑮	両面テープシート	2
⑯	ゴムスペーサー	4
⑰	アルミ・プレート	1
⑱	取付要領書	1

### 取り付け完成図

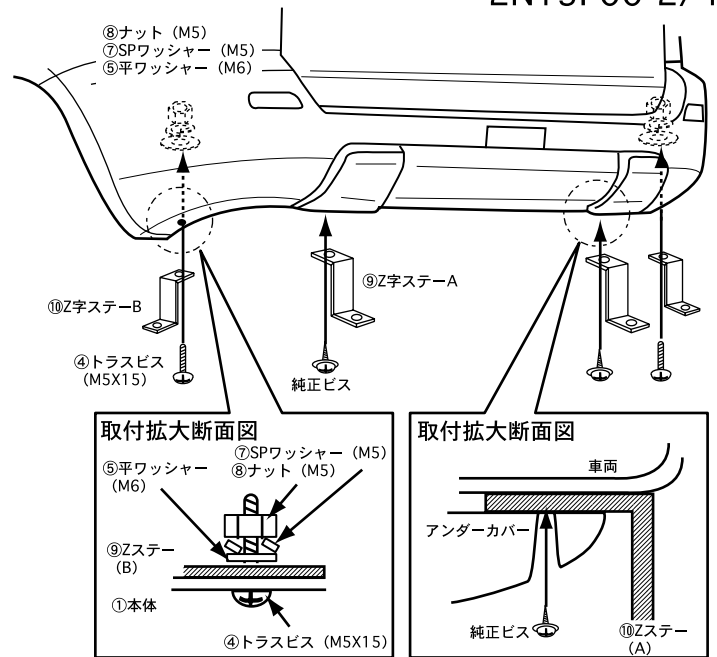


### ⚠ 注意事項

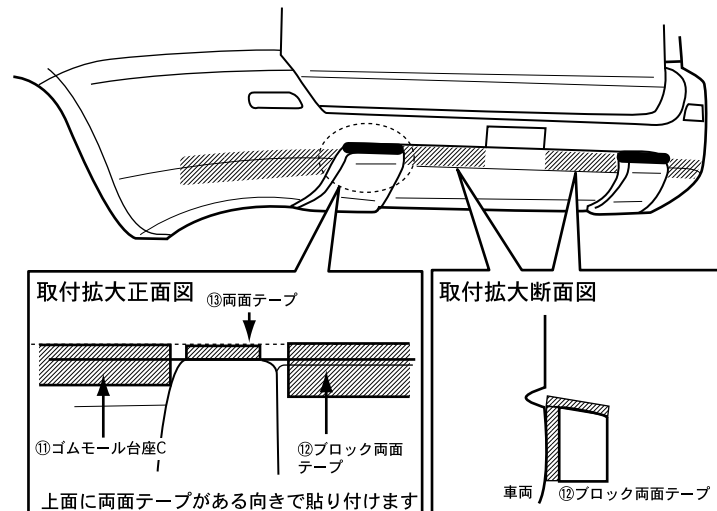
- ・本製品は一部加工が必要な場合がありますので塗装前に必ず取り付けマッチングを確認して下さい。
- ・製品の品質には万全を期しておりますが、製作上やむを得ずバリ等が発生する可能性があります。これは塗装の際の下地処理にて除去できますので、ご安心下さい。
- ・本製品はウレタン製です。塗装の際にはウレタン用塗料を使用し、必ず常温乾燥をして下さい。熱乾燥をかけますと、歪み変形が生じます。また、塗装に関するクレームは一切お受けできかねますのでご注意下さい。
- ・ウレタン製品の塗装について詳しくは別紙の「ウレタン製品の塗装について」をご覧ください。
- ・本製品はウレタン成形品ですが、無理に力を加えますと、破損及び変形する場合がありますのでご注意下さい。
- ・塗装後、取り付け後の返品はご遠慮願います。

# 1 取り付け準備

- (1) 取付に入る前に、エアロパーツ及び付属品の内容を確認して下さい。
- (2) 車両下部のアンダーカバー固定用の純正ビスを取り外し⑨Z字ステー (A) の穴と取り外した純正ビスの穴を合せ、⑨Z字ステー (A) をパネル部とアンダーカバーの間に挟み込ませ取り外した純正ビスを使用して取り付けして下さい。
- (3) 車両サイド側下部の穴位置と⑩Z字ステー (B) の穴を合せ、④トラスビス (M5X15) ⑤平ワッシャー (M6) ⑦SPワッシャー (M5) ⑧ナット (M5) を使用して取り付けして下さい。  
**注意：純正ボルト及び純正クリップが付いている車は取り外して下さい。**



2. 車両側 (斜線部/太線部) をよく脱脂洗浄した後、まず太線部に⑬両面テープを貼り付け、貼り付けた⑬両面テープの高さに合わせて斜線部に⑪ゴムモール台座及び⑫ブロック両面テープを貼り付けて下さい。



3. ①本体 (斜線部) をよく脱脂洗浄した後、⑮両面テープシートを貼り付け⑭ゴムモールを取り付けて下さい。

## ⚠ 注意

別紙「本製品取り付けに関するワンポイント」を参照

上面の両面テープ部の高さが一定になる様に貼り付けます

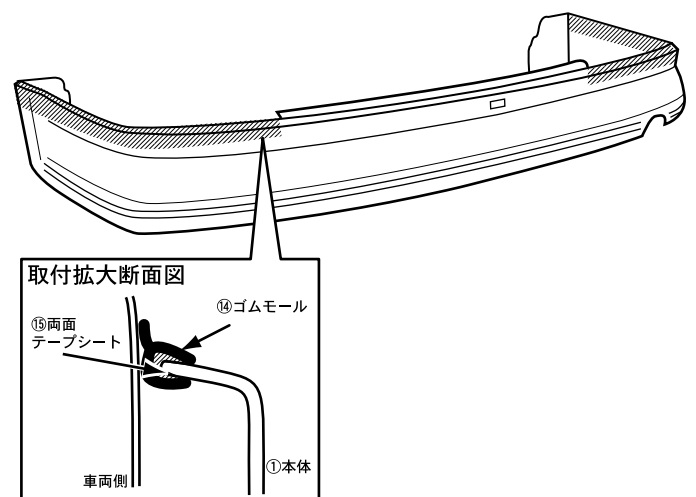
4. ①本体を車両に仮付けし、マッチングを確認して下さい。取り付けの際、車両中央部の溝に差し込む様に取り付けます。この時、①-1- (2/3) で取り付けした⑨/⑩Z字ステー (A/B) の穴と①本体下部の穴が合うかを確認下さい。  
 (マッチング方法は②の車両への取り付けを参照)

## ⚠ 注意

製品及び車両誤差の関係上、一部加工が必要な場合がありますので製品は必ず塗装前にマッチングを行って下さい！また、マッチング時ボディに傷を付けないよう、必ずテープ等で保護して下さい！取り付け位置は純正バンパーの溝に差し込む様に取り付けて下さい。

## ⚠ 注意

マッチング時、若干の隙間が生じますが、これは付属品の⑭ゴムモールを取り付ける事により吸収できますので御安心下さい。



5. (1) ①本体リアフェンダーアーチ部の穴位置に合わせて、純正バンパー（左右4ヶ所）にφ3.5のドリルで穴を開けて下さい。
- (2) ①本体中央部の穴位置に合わせて、純正バンパーにφ3.5のドリルで穴を開けて下さい。

### ⚠ 注意

穴を開ける際、車両と①本体の隙間が開かない様に矢印の方に軽く押さえながら車両側に穴を開けて下さい。

## 2 車両への取り付け

1. ①-2で貼り付けた⑬両面テープのハクリ紙と①ゴムモール台座及び⑫ブロック両面テープに付いている両面テープのハクリ紙を剥しドライヤー等で温めた後、①本体を取り付け圧着して下さい。

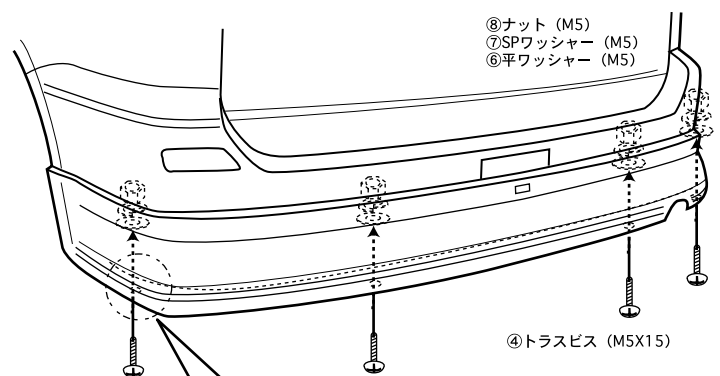
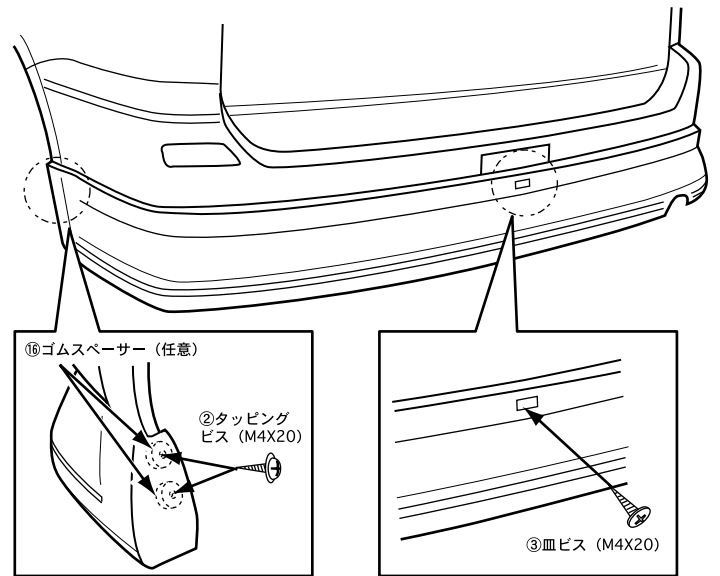
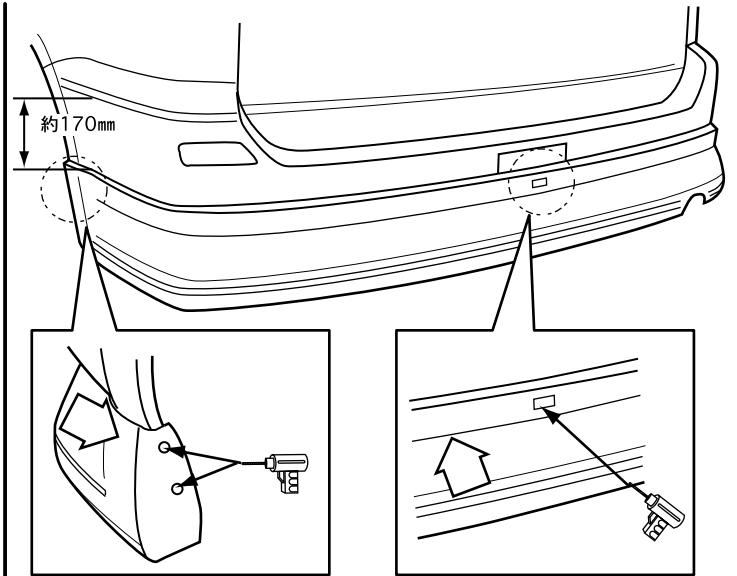
2. (1) ①-5- (1) で開けた穴と①本体リアフェンダーアーチ部の穴を合せ②タッピングビス (M4X20) を使用して仮締めして下さい。

### ⚠ 注意

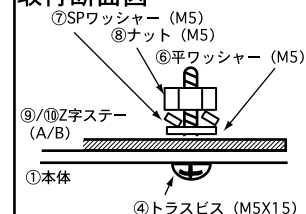
製品及び車両誤差の関係上隙間が生じる場合がございますので、隙間が生じた場合、任意で付属の⑯ゴムスペーサーを①本体と車両の間に挟み込んで付属のビスで仮締めして下さい。

- (2) ①-5- (2) で開けた穴と①本体中央部の穴を合わせて③皿ビス (M4X20) を使用して仮締めして下さい。

3. ①-1- (2/3) で取り付けした⑨/⑩Z字ステー (A/B) の穴と①本体下部の穴を合わせて④トラスビス (M5X15) ⑥平ワッシャー (M5) ⑦SPワッシャー (M5) ⑧ナット (M5) を使用して仮締めして下さい。



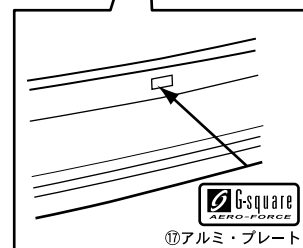
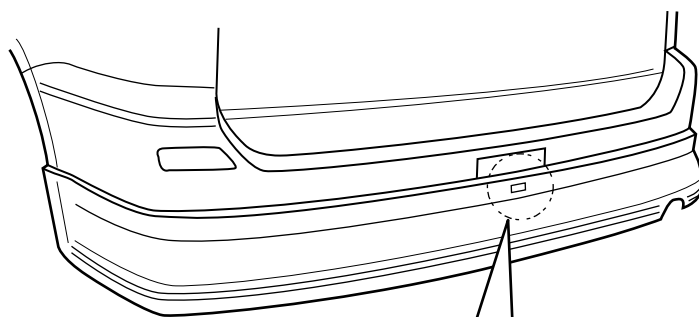
### 取付断面図



4. 全体のバランスを確認しながら仮締めしていた付属ビスを本締めして下さい。
5. クボミに合わせて⑰アルミ・プレートを貼り付け、表面の保護シートを剥して下さい。

**⚠ 注意**

⑰アルミ・プレート貼り付けの際、貼り付け面の脱脂をし、⑰アルミ・プレート裏面のハクリ紙を剥し、ドライヤー等でよく温めてから貼り付け圧着して下さい。



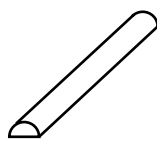
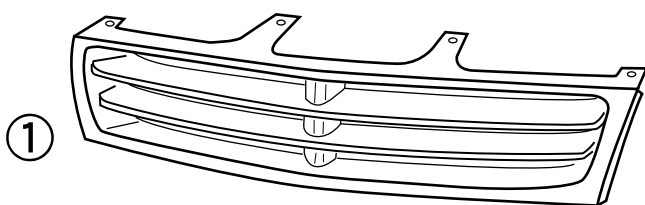
この度は、G-square 製品「AERO-FORCE」をお買い上げいただき誠にありがとうございます。  
 本製品を安全に使用していただくために、お買い求めの自動車用品専門店にてお取り付けをお願いします。  
 本取り付け要領書をよくお読みの上、正しく取り付けを行って下さい。  
 本製品は非常にデリケートな製品です。塗装の際には常温乾燥をお願いします。  
 熱乾燥をかけますと、歪み、変形が生じる場合がありますのでご注意下さい。

# X-trail

L30/LT30 ('00.10~)

## マークレス・グリル 取付要領書

### 構成部品



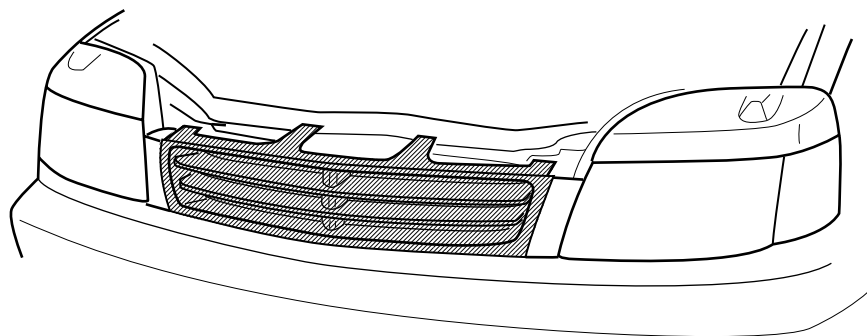
②

③



No	品名	個数
①	本体	1
②	クロームモール (1.4m)	1
③	取付要領書	1

### 取り付け完成図



### ⚠ 注意事項

- ・本製品は一部加工が必要な場合がありますので塗装前に必ず取り付けマッチングを確認して下さい。
- ・製品の品質には万全を期しておりますが、製作上やむを得ずバリ等が発生する可能性があります。これは塗装の際の下地処理にて除去できますので、ご安心下さい。
- ・本製品はFRP成形品です。無理に力を加えますと破損する恐れがあります。
- ・塗装後、取付後の返品はご遠慮願います。

# 1 取り付け準備

- (1) 取付に入る前に、エアロパーツ及び付属品の内容を確認して下さい。
- (2) 純正フロントグリルを取り外して下さい。この時、取り外した純正クリップは後で使用します。

## ⚠ 注意

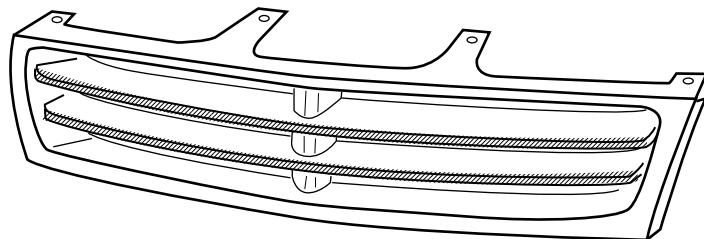
上記の取り外しにおいてご不明な点は車両販売ディーラーにお問い合わせ下さい。

- 本体を車両に仮付けし、マッチングを確認して下さい。  
(マッチング方法は②の車両への取り付けを参照)

## ⚠ 注意

製品及び車両誤差の関係上、一部加工が必要な場合がありますので製品は必ず塗装前にマッチングを行って下さい！また、マッチング時ボディに傷を付けないよう、必ずテープ等で保護して下さい！

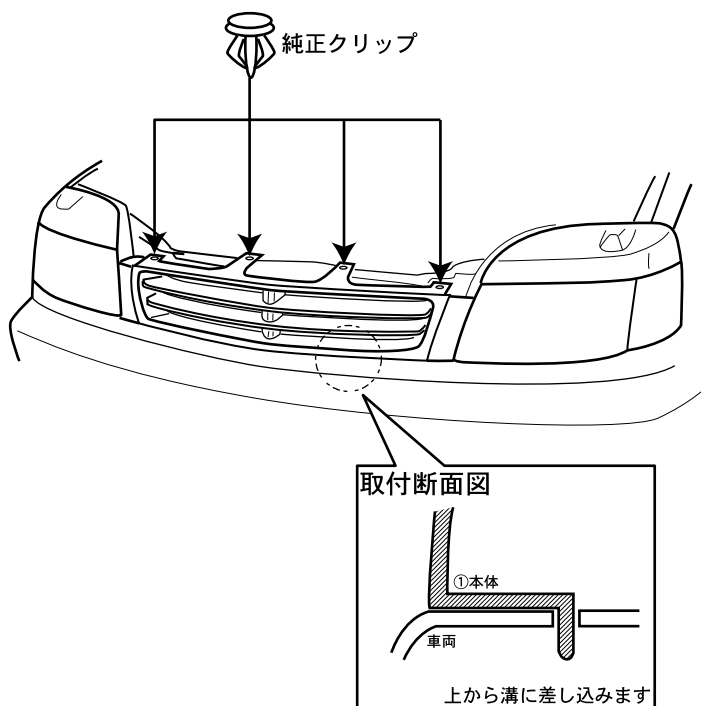
- ①本体（斜線部）をよく脱脂洗浄した後、②クロームモールを①本体の溝に合わせてカットし、②クロームモール裏側のハクリ紙を剥しドライヤー等で温めた後、①本体に貼り付け圧着して下さい（図参照）



斜線部をよく脱脂洗浄した後、②クロームモールを貼り付けて下さい。

# 2 車両への取り付け

- ①本体を図を参考に車両に取り付けて下さい。この時、①本体下部のツメを車両の穴に差し込んでから、上部をクリップで固定します
- ①-3で貼り付けた②クロームモール表面の保護シートを剥して下さい。





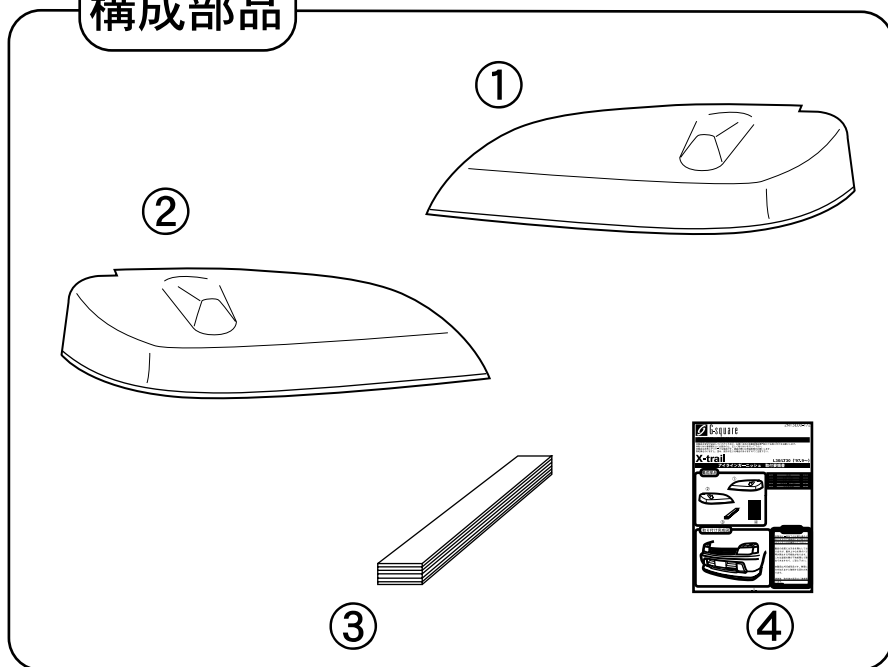
この度は、G-square 製品「AERO-FORCE」をお買い上げいただき誠にありがとうございます。  
 本製品を安全に使用していただくために、お買い求めの自動車用品専門店にてお取り付けをお願いします。  
 本取り付け要領書をよくお読みの上、正しく取り付けを行って下さい。  
 本製品は非常にデリケートな製品です。塗装の際には常温乾燥をお願いします。  
 熱乾燥をかけますと、歪み、変形が生じる場合がありますのでご注意下さい。

# X-trail

L30/LT30 ('00.10~)

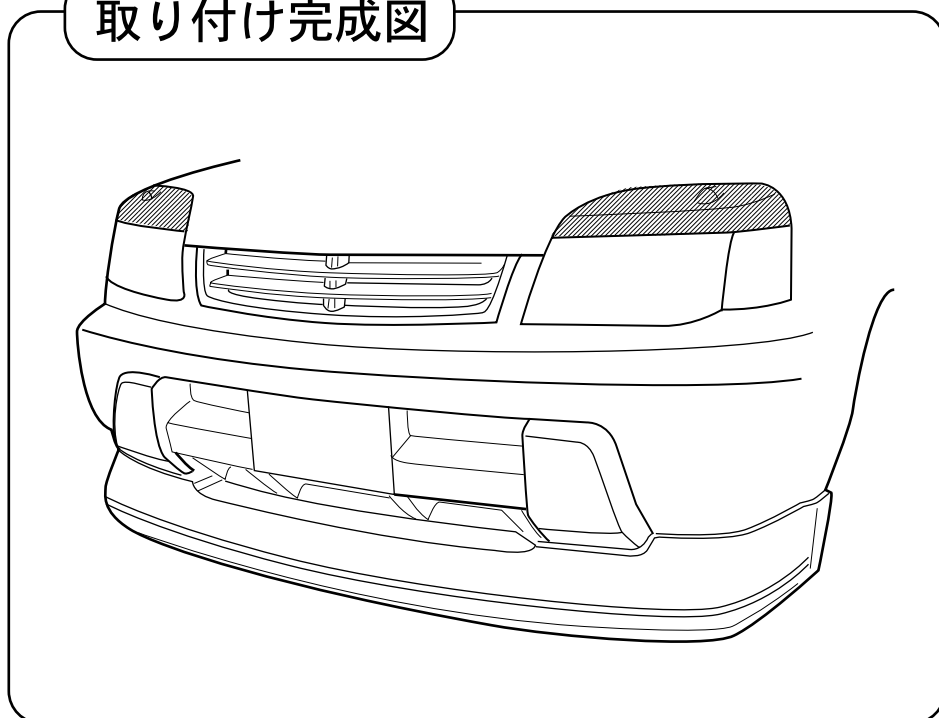
## アイラインガーニッシュ 取付要領書

### 構成部品



No	品名	個数
①	本体 (L側)	1
②	本体 (R側)	1
③	両面テープ (赤)	6
④	取説要領書	1

### 取り付け完成図



### ⚠ 注意事項

- ・本製品は一部加工が必要な場合がありますので塗装前に必ず取り付けマッチングを確認して下さい。
- ・製品の品質には万全を期しておりますが、製作上やむを得ずバリ等が発生する可能性があります。これは塗装の際の下地処理にて除去できますので、ご安心下さい。
- ・本製品はABS成形品です。無理に力を加えますと破損する恐れがあります。
- ・塗装後、取付後の返品はご遠慮願います。

## 1 取り付け準備

- (1) 取付に入る前に、エアロパーツ及び付属品の内容を確認して下さい。
- (2) 本体を車両に仮付けし、位置決めをして下さい。  
(マッチング方法は②の車両への取り付けを参照)

### ⚠ 注意

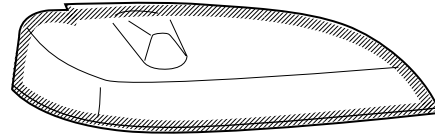
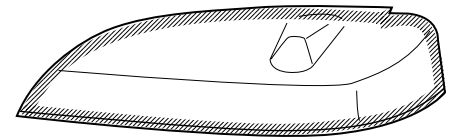
製品及び車両誤差の関係上、一部加工が必要な場合がありますので製品は必ず塗装前にマッチングを行って下さい！また、マッチング時ボディに傷を付けないよう、必ずテープ等で保護して下さい！

- ①/②本体裏面の両面テープ貼り付け面の油汚れ等を拭取りよく脱脂洗浄して下さい。
- ①/②本体裏面に③両面テープ（片側3本）を貼り付けます。

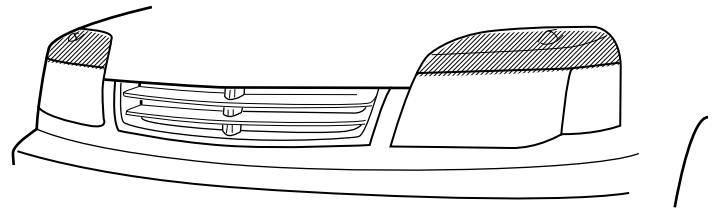
### ⚠ 注意

別紙「本製品取り付けに関するワンポイント」を参照

- 純正ヘッドライト上部（斜線部）の汚れ等を拭取りよく脱脂洗浄して下さい。



斜線部をよく脱脂洗浄した後、③両面テープを貼り付けます。



斜線部をよく脱脂洗浄して下さい。

## 2 車両への取り付け

- ③両面テープのハクリ紙を剥し、ドライヤー等でよく温めた後、①/②本体を貼り付け圧着して下さい。

### ⚠ 注意

別紙「本製品取り付けに関するワンポイント」を参照

