

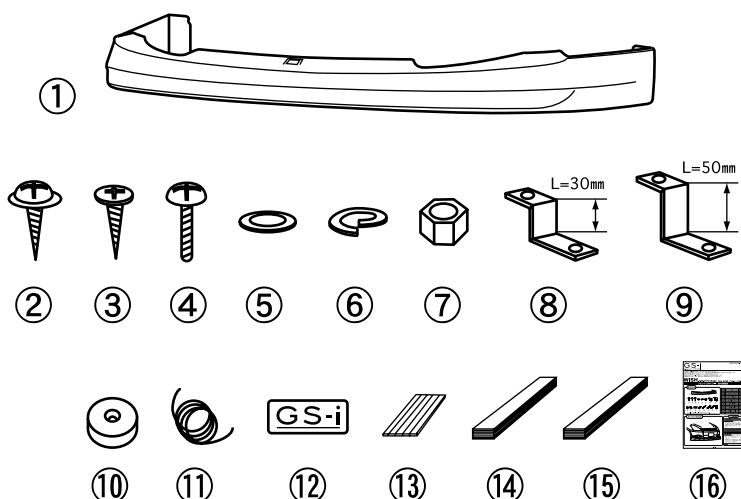
この度は、GS-i製品をお買い上げいただき誠にありがとうございます。
 本製品を安全に使用していただくために、お買い求めの自動車用品専門店にてお取り付けをお願いします。
 本取り付け要領書をよくお読みの上、正しく取り付けを行って下さい。
 本製品は非常にデリケートな製品です。塗装の際には常温乾燥をお願いします。
 熱乾燥をかけますと、歪み、変形が生じる場合がありますのでご注意下さい。

WISH-Aero Sports

ZNE MC後 ('05.9~)

フロントスポイラー 取付要領書

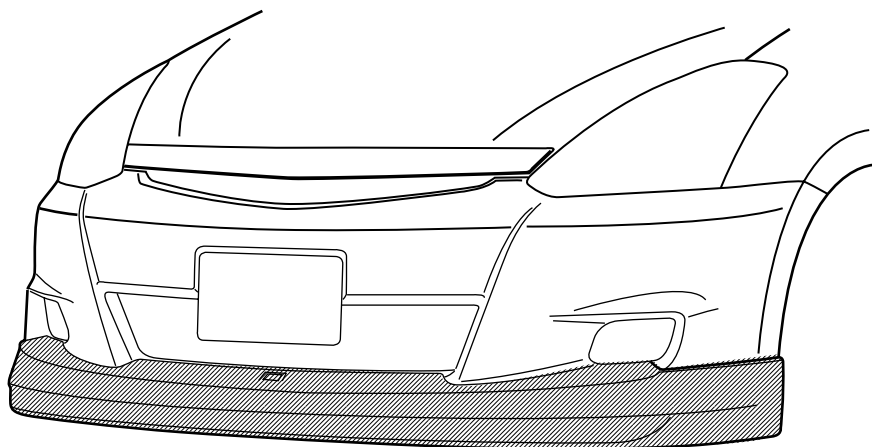
構成部品



※⑩ゴムモール/⑬両面テープシートは塗装品には含まれておりません。
 (⑩ゴムモールは2色入っていますので、取り付け時ボディカラーに合わせてお選び下さい)

No	品名	個数
①	本体	1
②	タッピングビス (M4X20)	4
③	皿ビス (M4X20)	1
④	トラスビス (M5X15)	8
⑤	平ワッシャー (M5)	8
⑥	SPワッシャー (M5)	8
⑦	ナット (M5)	8
⑧	Z字ステー (L=30)	2
⑨	Z字ステー (L=50)	2
⑩	ゴムスペーサー	4
⑪	ゴムモール (白/黒) 1.0m	各1
⑫	アルミプレート	1
⑬	両面テープシート	1
⑭	両面テープ (t=1.2)	4
⑮	両面テープ (t=4.0)	2
⑯	取説要領書	1

取り付け完成図



⚠ 注意事項

- ・本製品は一部加工が必要な場合がありますので塗装前に必ず取り付けマッチングを確認して下さい。
- ・製品の品質には万全を期しておりますが、製作上やむを得ずバリ等が発生する可能性があります。これは塗装の際の下地処理にて除去できますので、ご安心下さい。
- ・本製品はウレタン製です。塗装の際にはウレタン用塗料を使用し、必ず常温乾燥をして下さい。熱乾燥をかけますと、歪み変形が生じます。また、塗装に関するクレームは一切お受けできかねますのでご注意下さい。
- ・ウレタン製品の塗装について詳しくは別紙の「ウレタン製品の塗装について」をご覧ください。
- ・本製品はウレタン成形品ですが、無理に力を加えますと、破損及び変形する場合がありますのでご注意下さい。
- ・塗装後、取り付け後の返品はご遠慮願います。

1 取り付け準備

- (1) 取付に入る前に、エアロパーツ及び付属品の内容を確認して下さい。
 - (2) ①本体下部の穴位置に⑧/⑨Z字ステーを④トラスビス (M5X15) ⑤平ワッシャー (M5) ⑥SPワッシャー (M5) ⑦ナット (M5) を使用して取り付けて下さい。
- ①本体を車両に仮付けし、マッチングを確認して下さい。
(マッチング方法は②の車両への取り付けを参照)
この時、①-1- (2) で仮締めした⑧/⑨Z字ステーの穴位置を純正バンパー下部にマークして下さい。

注意

製品及び車両誤差の関係上、一部加工が必要な場合がありますので製品は必ず塗装前にマッチングを行って下さい！また、マッチング時ボディに傷を付けないよう、必ずテープ等で保護して下さい！取り付け位置は図を参考にして下さい。

<塗装済み商品>

- ①本体裏側 (斜線部/太線部) をよく脱脂洗浄した後、⑭/⑮両面テープを貼り付けて下さい。

<未塗装商品>

- ①本体裏側 (斜線部/太線部) をよく脱脂洗浄した後、⑭/⑮両面テープを貼り付けて下さい。
また、⑭/⑮両面テープを貼り付けた上部に⑬両面テープシートを貼り付け⑪ゴムモールを図の様に取り付けして下さい。
この時、⑭/⑮両面テープが車両と面当りする事を確認して下さい。

注意

別紙「本製品取り付けに関するワンポイント」を参照

- (1) ①-2 マッチング終了後①本体フェンダーアーチ部の穴位置に合わせて、純正バンパーにφ3.5のドリルで穴を開けて下さい。
- (2) ①本体中央部の穴位置に合わせて、純正バンパーにφ3.5のドリルで穴を開けて下さい。

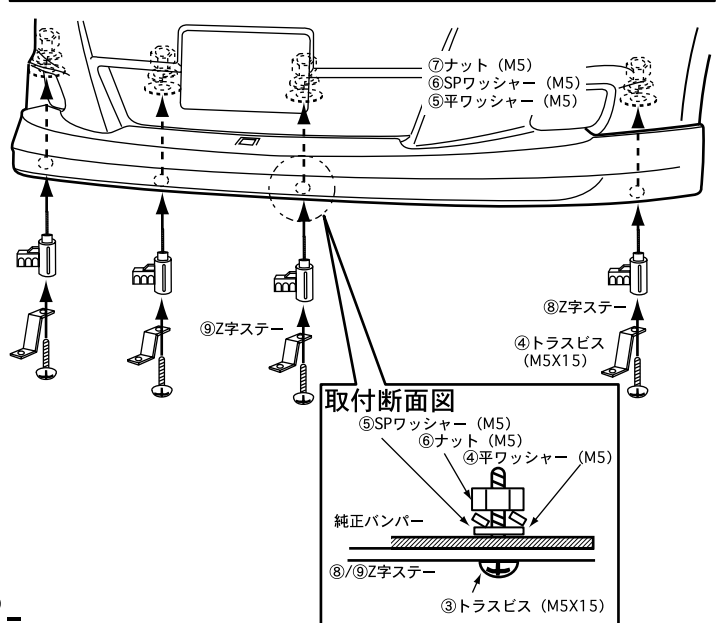
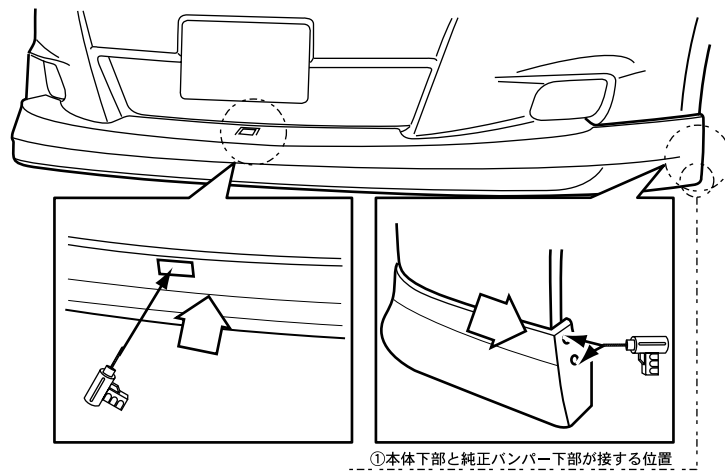
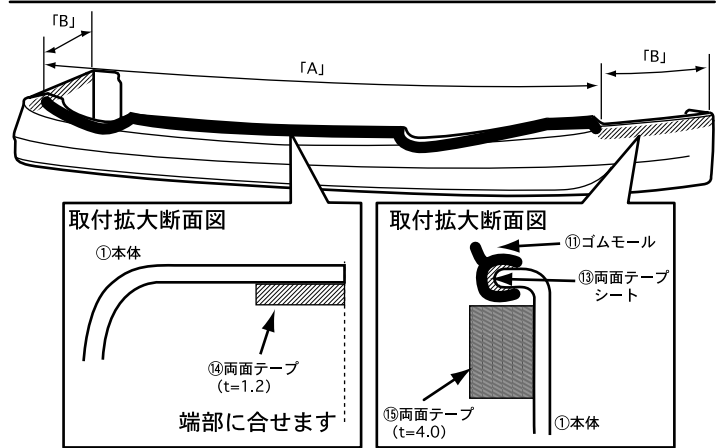
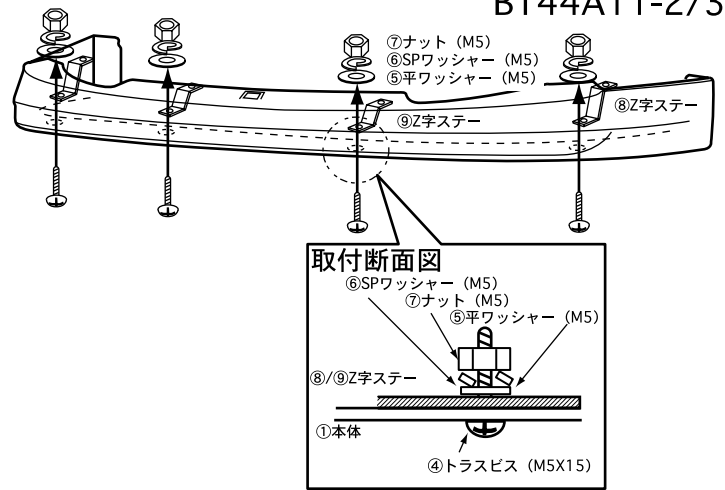
注意

穴を開ける際、車両と①本体の隙間が開かない様に矢印の方に軽く押さえながら車両側に穴を開けて下さい。

- (3) ①-2 マッチング時にマークした部分をφ5.5のドリルで穴を開けて下さい。(図参照)

- ①-1- (2) で仮締めした⑧/⑨Z字ステーを取り外し、⑧/⑨Z字ステーの穴位置に合わせて、④トラスビス (M5X15) ⑤平ワッシャー (M5) ⑥SPワッシャー (M5) ⑦ナット (M5) を使用して取り付けして下さい。

- 車両の⑭/⑮両面テープ貼り付け部分をよく脱脂洗浄して下さい。



2 車両への取り付け

1. ①-3で貼り付けた⑭/⑮両面テープのハクリ紙を少し剥し外に折り曲げドライバー等で温めた後、①本体を仮付けして下さい。

⚠ 注意

別紙「本製品取り付けに関するワンポイント」を参照

2. (1) ①-4- (1) で開けた穴と①本体フェンダーアーチ部の穴を合わせて②タッピングビス (M4X20) を使用して仮締めして下さい。
- (2) ①-4- (2) で開けた穴と①本体中央部の穴を合せ③皿ビスを使用して仮締めして下さい。

⚠ 注意

製品及び車両誤差の関係上隙間が生じる場合がございますので、隙間が生じた場合、任意で付属の⑩ゴムスペーサーを①本体と車両の間に挟み込んで付属のビスで仮締めして下さい。

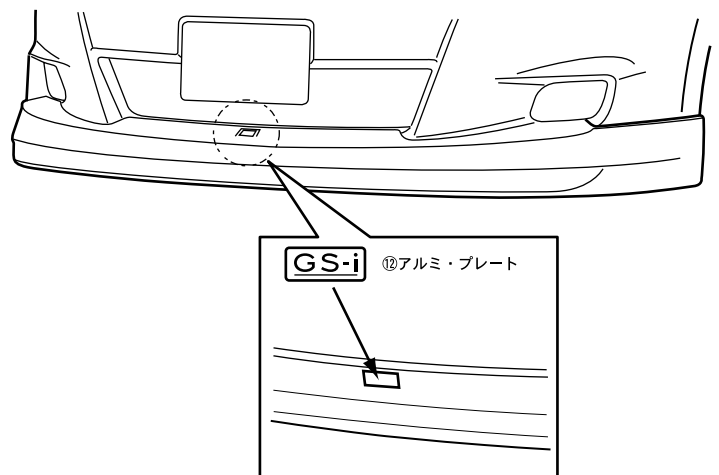
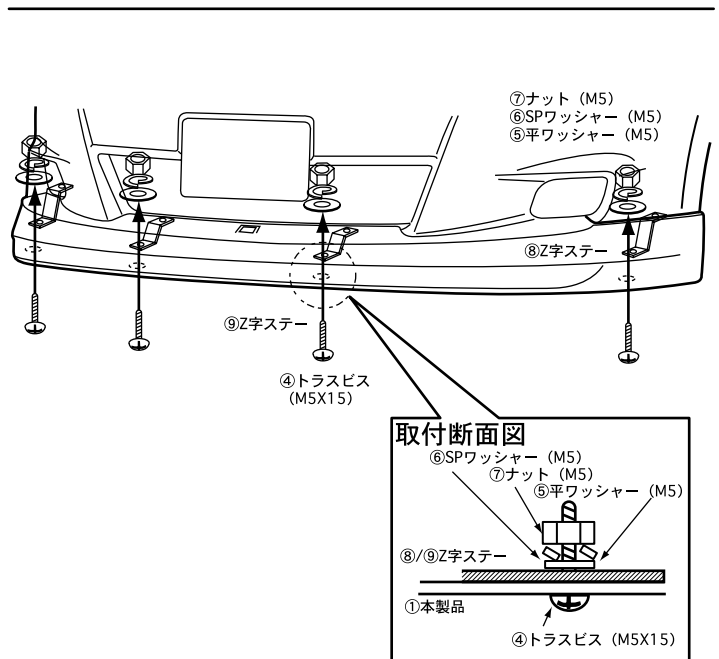
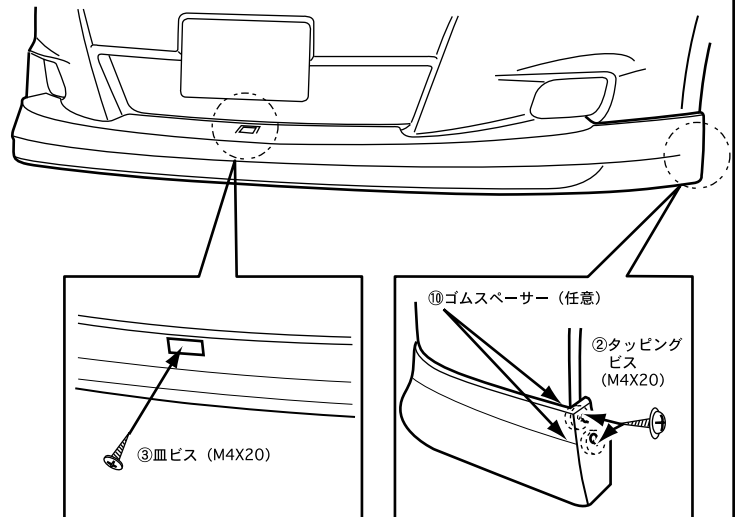
3. ①-1- (2) で取り付けした⑧/⑨Z字ステーの穴位置と純正バンパー下部の穴位置を合わせて、④トラスビス (M5X15) ⑤平ワッシャー (M5) ⑥SPワッシャー (M5) ⑦ナット (M5) を使用して仮締めして下さい。

4. 全体のバランスを確認しながら仮締めしていた付属ビスを本締めし付属の両面テープのハクリ紙を剥し圧着して下さい。

5. クボミに合わせて⑫アルミ・プレートを貼り付け、表面の保護シートを剥して下さい。

⚠ 注意

⑫アルミ・プレート貼り付けの際、貼り付け面の脱脂をし、⑫アルミ・プレート裏面のハクリ紙を剥し、ドライバー等でよく温めてから貼り付け圧着して下さい。



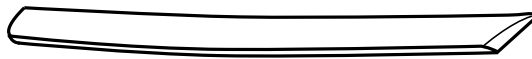
この度は、GS-i製品をお買上げいただき誠にありがとうございます。
 本製品を安全に使用していただくために、お買い求めの自動車用品専門店にてお取り付けをお願いします。
 本取り付け要領書をよくお読みの上、正しく取り付けを行って下さい。
 本製品は非常にデリケートな製品です。塗装の際には常温乾燥をお願いします。
 熱乾燥をかけますと、歪み、変形が生じる場合がありますのでご注意下さい。

WISH

ANE/ZNE MC前後 ('03.1~)

フードトップモール 取付要領書

構成部品



①



②



③



④



⑤



⑥



⑦



⑧



⑨



⑩



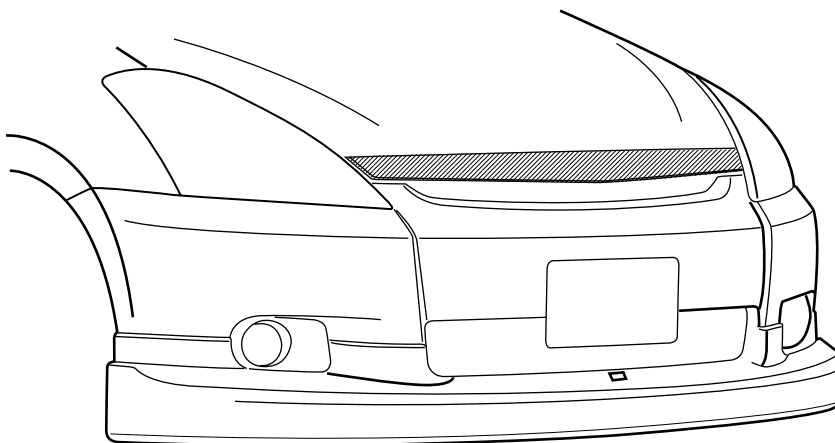
⑪



⑫

No	品名	個数
①	本体	1
②	皿ビス (M4X20)	4
③	トラスビス (M5X10)	4
④	平ワッシャー (M5)	4
⑤	SPワッシャー (M5)	4
⑥	ナット (M5)	4
⑦	ビス隠し	4
⑧	両面テープシート	1
⑨	ゴムモール (白/黒) 1.2m	各1
⑩	L字ステー	4
⑪	両面テープ (t=4.0)	3
⑫	取説要領書	1

取り付け完成図



⚠ 注意事項

- ・本製品は一部加工が必要な場合がありますので塗装前に必ず取り付けマッチングを確認して下さい
- ・製品の品質には万全を期しておりますが、製作上やむを得ずバリ等が発生する可能性があります。これは塗装の際の下地処理にて除去できますのでご安心下さい。
- ・本製品はABS製です。塗装の際には必ず常温乾燥をして下さい。熱乾燥をかけますと、歪み変形が生じます。
また、塗装に関するクレームは一切お受けできませんのでご注意下さい。
- ・本製品はABS製ですが、無理に力を加えますと、破損及び変形する場合がありますのでご注意下さい。
- ・塗装後、取り付け後の返品はご遠慮願います。
- ・塗装済品については、新車時の純正近似色になりますので場合により色が若干異なる場合がありますのでご了承下さい。

1 取り付け準備

1. (1) 取付に入る前に、エアロパーツ及び付属品の内容を確認して下さい。
 ⑦ビス隠し表面の保護シートを剥し、エアロパーツと同色に塗装して下さい。

- (2) 純正フロントグリル及び純正エンブレムを取り外して下さい。

⚠注意

上記の取り外しにおいてご不明な点は車両販売ディーラーにお問い合わせ下さい。この時、取り外した純正フロントグリル及び純正エンブレムの部分に穴が開きますので防水加工を必ず行って下さい。

2. 本体を車両に仮付けし、マッチングを確認して下さい。
 (マッチング方法は図の車両への取り付けを参照)

⚠注意

製品及び車両誤差の関係上、一部加工が必要な場合がありますので製品は必ず塗装前にマッチングを行って下さい！また、マッチング時ボディに傷を付けないよう、必ずテープ等で保護して下さい！

3. ①本体裏面(斜線部)をよく脱脂洗浄した後、⑩両面テープを貼り付け、⑩両面テープを貼り付けた下部に⑧両面テープシートを貼り付け④ゴムモールを図の様に取付けて下さい。

⚠注意

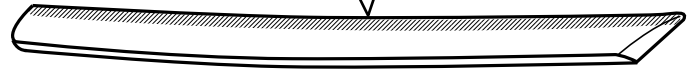
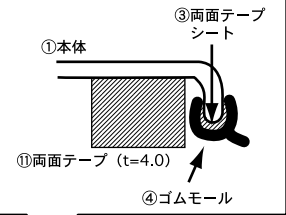
別紙「本製品取り付けに関するワンポイント」を参照

4. 純正フロントグリル取り付け用の穴位置に合わせて⑩L字ステーを③トラスビス(M5X10)④平ワッシャー(M5)⑤SPワッシャー(M5)⑥ナット(M5)を使用して取付けて下さい。
 5. 車両の⑩両面テープ貼り付け部分をよく脱脂洗浄して下さい。

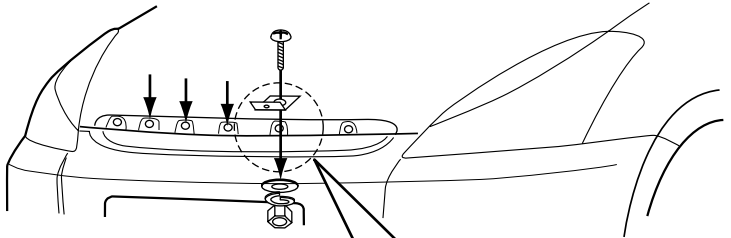
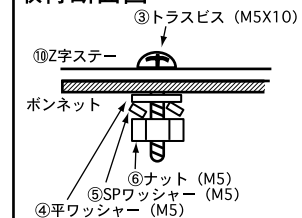
2 車両への取り付け

1. ①-3で貼り付けた⑩両面テープのハクリ紙を少し剥し外に折り曲げドライヤー等で温めた後、①本体を仮付けして下さい。
 2. ①-4で取付けた⑩L字ステーの穴位置と①本体の穴位置を合わせて②皿ビス(M4X20)を使用して取付けて下さい。
 3. ①-1-(1)でエアロパーツと同色に塗装した⑦ビス隠しを②皿ビス(M4X20)の上に貼り付けて下さい。

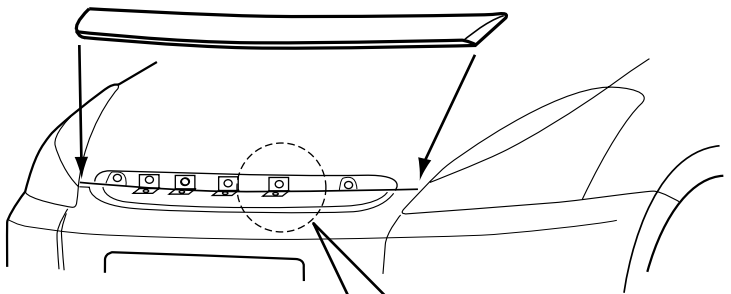
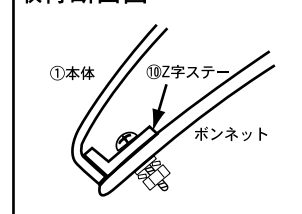
取付拡大断面図



取付断面図



取付断面図



○ ⑦ビス隠し

● ②皿ビス (M4X20)

