

# 車両への取付け

【1】 本体車両側取付け位置をよく脱脂洗浄してください。

※特に、両面テープの貼付く部分を脱脂洗浄してください。

【2】 本体裏面の両面テープをドライヤー等でよく温めた後、ハクリ紙の一部を剥がし、車両側取付け位置に本体を貼付け圧着してください。

本体に浮きがない事を確認の上、圧着を行って下さい。万が一浮きがある場合は、剥がれる場合がございます。

しっかりと貼付け面と密着を確認の上、ハクリ紙を剥がして下さい。

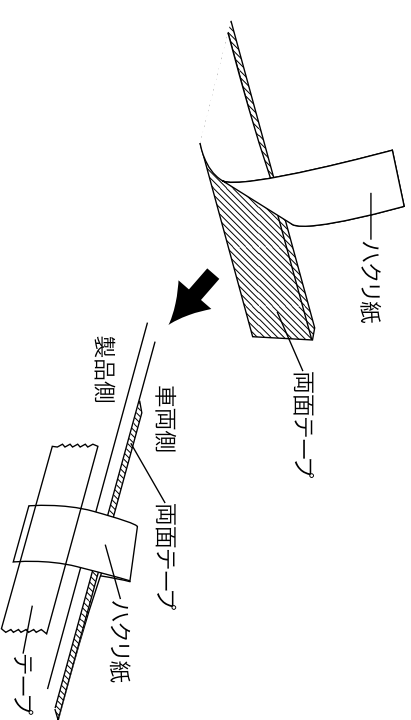
## ⚠ ハクリ紙剥がしと貼付け圧着作業について

### 両面テープのハクリ紙を全部剥がさず、

ハクリ紙の両端末の一部分をツマめる長さに剥がし、外側に折り出しておきます。  
(ツマミをテープ等で外側に固定しておくことをお勧めします)

ハクリ紙を剥がした部分のみで、位置決め調整しつつ、圧着せず初期固定します。  
最終取付け位置が決まりましたら、ハクリ紙のツマミを車両と製品の隙間から、  
ゆっくり抜き出して下さい。  
(ツマミを一気に抜き出すと、途中で切れますので注意して下さい)

ハクリ紙を全部抜き終えたら、圧着して下さい。



**G-corporation**

www.g-corp.co.jp

株式会社ジーコーポレーション

〒448-0842 愛知県刈谷市東陽町2丁目1番地 TEL : 0566-25-8105