

# BALSARINI

AT72A00

## G - S Q U A R E

この度は、BALSARINI製品をお買い上げいただき誠にありがとうございます。  
本製品を安全に使用していただくために、お買い求めの自動車用品専門店にてお取り付けをお願いします。  
本取り付け要領書をよくお読みの上、正しく取り付けを行って下さい。  
本製品は非常にデリケートな製品です。塗装の際には常温乾燥をお願いします。  
熱乾燥をかけますと、歪み、変形が生じる場合がありますのでご注意ください。

# PRIUS

ZVW50,51,55  
'15/12~

## フロントスポイラー取付要領書



### 付属品

タッピングビス(M6×16)	×4	LEDデイトライト	×1セット
トラスビス(M6×12)	×2	配線一式	×1セット
フランジナット(M6)	×2		
Z字ステー(60×20×30)	×2		
両面テープ(t=1.2)	×4		
BALSARINIエンブレム	×1		

### ⚠ 注意事項

- ・本製品は一部加工が必要な場合がありますので塗装前に必ず取り付けマッチングを確認して下さい。
- ・製品の品質には万全を期しておりますが、製作上やむを得ずバリ等が発生する可能性があります。これは塗装の際の下地処理にて除去できますので、ご安心下さい。
- ・本製品はFRP成形品です。無理に力を加えますと破損する恐れがあります。
- ・塗装後、取付後の返品はご遠慮願います。

## ① 取り付け準備

- 【1】 取付に入る前に、製品及び付属品の内容を確認して下さい。確認後、本製品中央下部の穴位置に付属のZ字ステーをトラスビス (M6×12)、フランジナット (M6) を使用して取付けてください。
- 【2】 図を参考に本製品を仮付けてください。この時、図を参考に純正ビスを取外してください。仮付けし問題ない場合は、フェンダー下部の穴位置をマーキングしてください。

### ⚠ 注意

本製品及び車両誤差の関係上、一部加工が必要な場合がありますので製品は必ず、取付前にマッチングを行って下さい！また、マッチング時ボディに傷を付けないよう、必ずテープ等で保護して下さい！

- 【3】 仮付けした本製品を取外し、①-【2】でマーキングした部分をφ5.5のドリルで穴を開けてください。

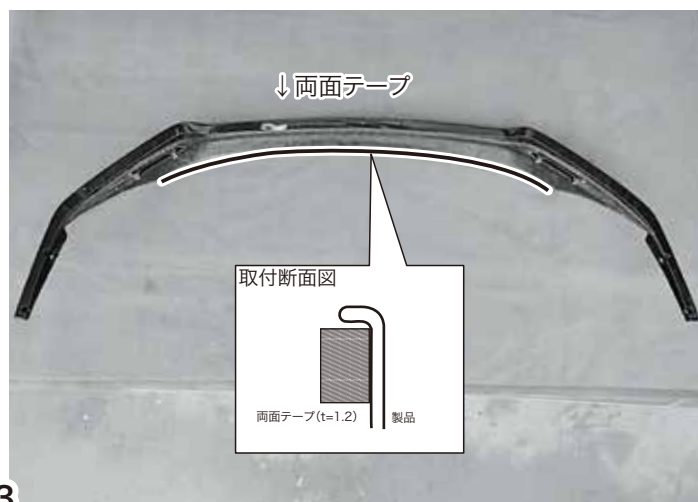
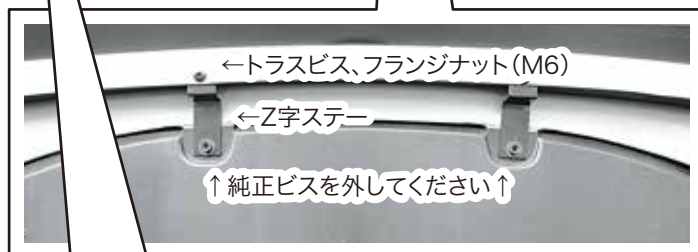
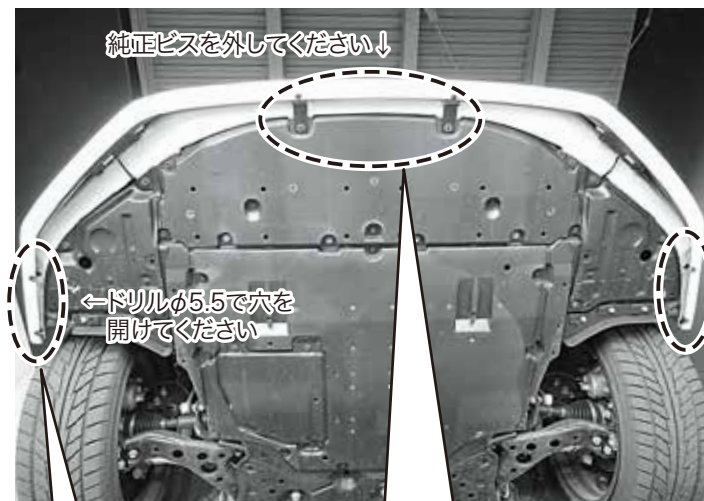
- 【4】 図を参考に本体裏側をよく脱脂洗浄した後、両面テープ (t=1.2) を貼付けてください。

### ⚠ 注意

別紙「本製品取り付けに関するワンポイント」を参照

- 【5】 車両側、両面テープと接する部分をよく脱脂洗浄して下さい。
- 【6】 LEDディライトを取付けてください。

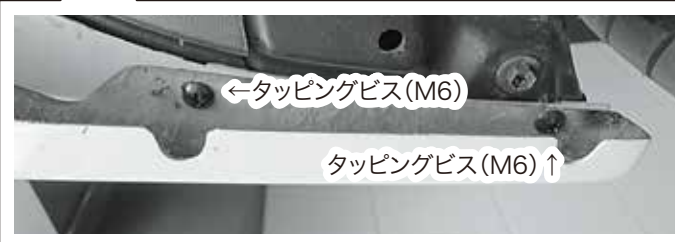
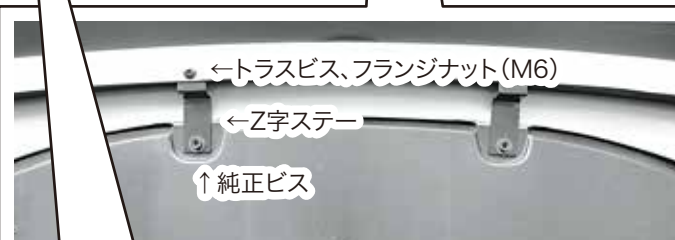
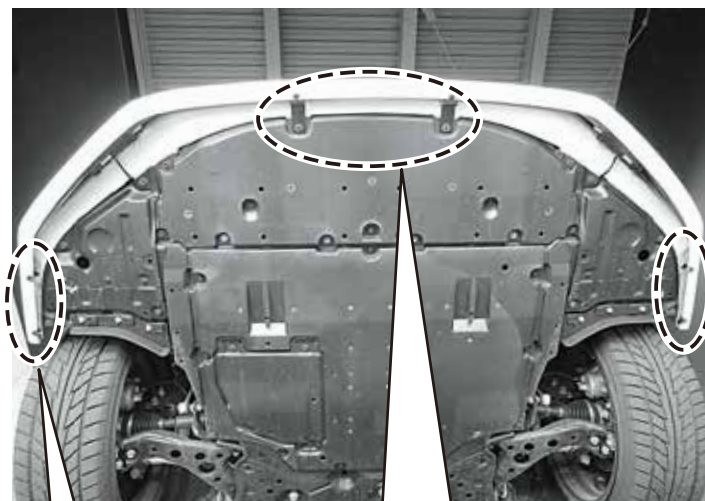
LEDディライトの取付方法は別紙を参照ください



## ② 車両への取付け

- 【1】 ①-【5】で貼付けた両面テープのハクリ紙を一部はがし本製品表面に折り出しておきます。
- 【2】 本製品を図を参考に取付けます。  
取付位置が決まりましたら②-【1】で折り出した両面テープハクリ紙を車両と製品の隙間からゆっくりと抜き出してください。
- 【3】 ①-【4】で開けた穴位置と本製品の穴位置を合わせ、タッピングビス(M6×16)を使用して仮締めしてください。
- 【4】 ①-【3】で取り外した純正ビスの穴位置とZ字ステーの穴位置を合わせ、純正ビスを使用して仮締めしてください。
- 【5】 全体のバランスを確認しながら両面テープを圧着し、仮締めしていたビス等を本締めしてください。  
LEDデイライトのカプラーを接続し付属の配線フックにて固定してください。
- ⚠ 注意**
- 圧着する際は矢印を参考に中央から車両後方へしっかりと押してください。両側から押えると中央が浮き上がってくる場合がございます。  
別紙「本製品取り付けに関するワンポイント」を参照
- 【6】 製品中央にBALSARINIエンブレムを貼付けます。

↓両面テープのハクリ紙を一部はがし折り出します



## LEDデイライトの取付

- 【1】 LEDデイライトの点灯テストを行ってください。
- 【2】 LEDデイライト裏側のビスを外し、本製品前方よりLEDデイライトを差し込み、本製品裏側より取り外したビスにて固定してください。

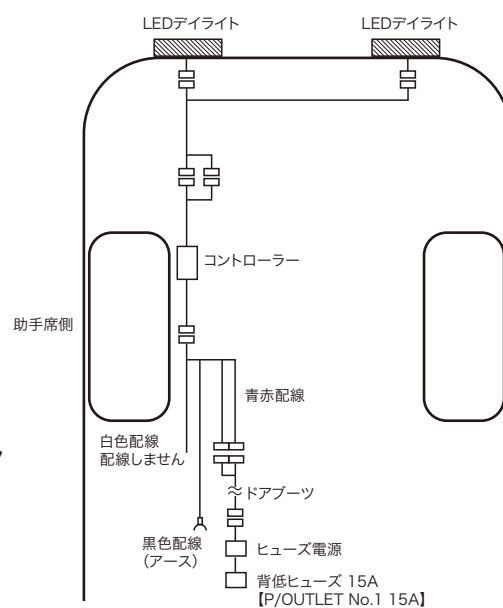
## LEDデイライトの配線

- 【1】 バッテリーマイナス端子を外して下さい。
- 【2】 デイライト配線及び電源延長コードをエンジンルーム内部またはフェンダーより車内に引き込んで下さい。その時エンジンルーム内の高温部や、高圧配管等にハーネスが触れないよう配線して下さい。
- 【3】 助手席足下のヒューズボックスの蓋を開け、下図を参考に純正ヒューズと付属のヒューズ電源を差し替えて下さい。
- 【4】 アースハーネスを車両金属部(アースポイント)に結線して下さい。
- 【5】 電源延長コードとヒューズ電源を接続して下さい。
- 【6】 バッテリーマイナス端子を元に戻し、点灯テストを行ってください。



←P/OUTLET No.1のヒューズを取り外し  
付属のヒューズ電源を取付けてください  
※助手席の足元上部

↑車両前方



# BALSARINI

AT72P00

## G - S Q U A R E

この度は、BALSARINI製品をお買い上げいただき誠にありがとうございます。  
本製品を安全に使用していただくために、お買い求めの自動車用品専門店にてお取り付けをお願いします。  
本取り付け要領書をよくお読みの上、正しく取り付けを行って下さい。  
本製品は非常にデリケートな製品です。塗装の際には常温乾燥をお願いします。  
熱乾燥をかけますと、歪み、変形が生じる場合がありますのでご注意ください。

# PRIUS

ZVW50,51,55  
'15/12~

## リアアンダースポイラー取付要領書



### 付属品

タッピングビス (M4×20)	×4
タッピングビス (M6×16)	×2
トラスビス (M6×12)	×2
フランジナット (M6)	×2
Z字ステー (25×15×25)	×2
両面テープ (t=2.0)	×6
両面テープ (t=4.0)	×3
BALSARINIエンブレム	×1

### ⚠ 注意事項

- ・本製品は一部加工が必要な場合がありますので塗装前に必ず取り付けマッチングを確認して下さい。
- ・製品の品質には万全を期しておりますが、製作上やむを得ずバリ等が発生する可能性があります。これは塗装の際の下地処理にて除去できますので、ご安心下さい。
- ・本製品はFRP成形品です。無理に力を加えますと破損する恐れがあります。
- ・塗装後、取付後の返品はご遠慮願います。

## ① 取り付け準備

- 【1】 取付に入る前に、製品及び付属品の内容を確認して下さい。確認後、本製品下部の穴位置に付属のZ字ステーをトラスビス (M6×12)、フランジナット (M6) を使用して取付けてください。
- 【2】 図を参考に本製品を仮付けてください。仮付けし問題ない場合はZ字ステーの穴位置及びフェンダー折返し部の穴位置をマーキングしてください。

### ⚠ 注意

本製品及び車両誤差の関係上、一部加工が必要な場合がありますので製品は必ず、取付前にマッチングを行って下さい！また、マッチング時ボディに傷を付けないよう、必ずテープ等で保護して下さい！

- 【3】 仮付けした本製品を取外し、図を参考に本体裏側をよく脱脂洗浄した後、両面テープ (t=2.0 / t=4.0) を貼付けてください。

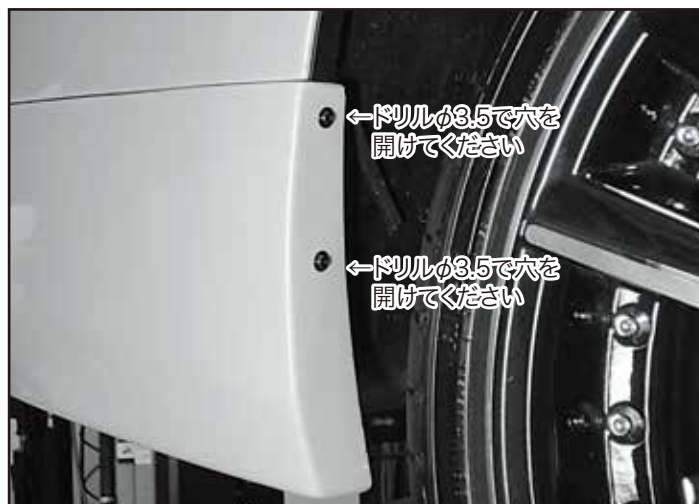
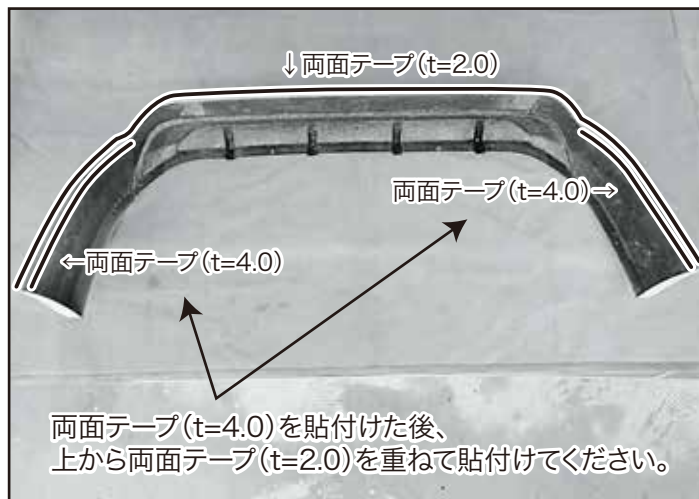
### ⚠ 注意

別紙「本製品取り付けに関するワンポイント」を参照

- 【4】 ①-【2】でマーキングした部分をφ3.5のドリルで穴を開けてください。

- 【5】 ①-【2】でマーキングした部分をφ5.5のドリルで穴を開けてください。

- 【6】 車両側、両面テープと接する部分をよく脱脂洗浄して下さい。



## ② 車両への取付け

- 【1】 ①-【3】で貼付けた両面テープのハクリ紙を一部はがし本製品表面に折り出しておきます。
- 【2】 本製品を図を参考に取付けます。  
取付位置が決まりましたら②-【1】で折り出した両面テープハクリ紙を車両と製品の隙間からゆっくりと抜き出してください。
- 【3】 フェンダーアーチ部に開けた穴位置と本製品穴位置を合わせタッピングビス (M4×20) を使用して仮締めしてください。
- 【4】 車両下部に開けた穴位置と本製品穴位置を合わせタッピングビス (M6×16) を使用して仮締めしてください。

- 【5】 全体のバランスを確認しながら両面テープを圧着し、仮締めしていたビス等を本締めしてください。

### ⚠ 注意

圧着する際は矢印を参考に中央から車両前方へしっかりと押してください。両側から押えると中央が浮き上がってくる場合がございます。

別紙「本製品取り付けに関するワンポイント」を参照

- 【6】 製品中央にBALSARINIエンブレムを貼付けます。

↓両面テープのハクリ紙を一部はがし折り出します



# BALSARINI

AT72C00

## G - S Q U A R E

この度は、BALSARINI製品をお買い上げいただき誠にありがとうございます。  
本製品を安全に使用していただくために、お買い求めの自動車用品専門店にてお取り付けをお願いします。  
本取り付け要領書をよくお読みの上、正しく取り付けを行って下さい。  
本製品は非常にデリケートな製品です。塗装の際には常温乾燥をお願いします。  
熱乾燥をかけますと、歪み、変形が生じる場合がありますのでご注意ください。

# PRIUS

ZVW50,51,55  
'15/12~

## フロントグリル取付要領書



### 付属品

両面テープ(t=1.2)	×8
クロームモール(12ミリ)	×1.2m

### ⚠ 注意事項

- ・本製品は一部加工が必要な場合がありますので塗装前に必ず取り付けマッチングを確認して下さい。
- ・製品の品質には万全を期しておりますが、製作上やむを得ずバリ等が発生する可能性があります。これは塗装の際の下地処理にて除去できますので、ご安心下さい。
- ・本製品はFRP成形品です。無理に力を加えますと破損する恐れがあります。
- ・塗装後、取付後の返品はご遠慮願います。



## ① 取り付け準備

- 【1】 取付に入る前に、製品及び付属品の内容を確認して下さい。
- 【2】 図を参考に本体を仮付けしてください。

### ⚠ 注意

製品及び車両誤差の関係上、一部加工が必要な場合がありますので製品は必ず、取付前にマッチングを行って下さい！  
また、マッチング時ボディに傷を付けないよう、必ずテープ等で保護して下さい！

- 【3】 仮付けし問題ない場合は本製品を取外し、図を参考に本体裏側をよく脱脂洗浄した後、両面テープ(t=1.2)を貼付けてください。

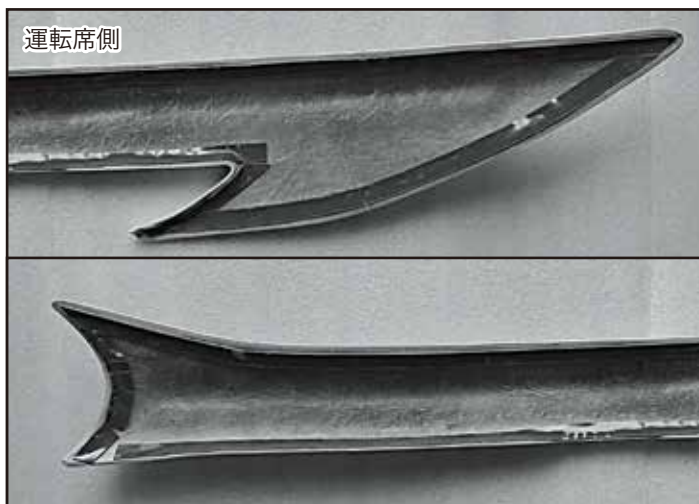
### ⚠ 注意

商品の端までしっかりと貼付けてください。  
全周(左右共に)

- 【4】 両面テープと接する部分をよく脱脂洗浄してください。

## ② 車両への取付け

- 【1】 本体表側の凹部に合わせて、クロームモールをカットし、凹部をよく脱脂洗浄した後、クロームモールを貼付けてください。
- 【2】 両面テープのハクリ紙を少し剥がし外に折り曲げドライヤー等で温めた後、本製品を仮付けしてください。
- 【3】 全体のバランスを確認しながら両面テープのハクリ紙を剥がし圧着してください。
- 【4】 クロームモール表面の保護テープを剥がしてください。



# BALSARINI

G - S Q U A R E

AT72E00

この度は、BALSARINI製品をお買い上げいただき誠にありがとうございます。  
本製品を安全に使用していただくために、お買い求めの自動車用品専門店にてお取り付けをお願いします。  
本取り付け要領書をよくお読みの上、正しく取り付けを行って下さい。  
本製品は非常にデリケートな製品です。塗装の際には常温乾燥をお願いします。  
熱乾燥をかけますと、歪み、変形が生じる場合がありますのでご注意ください。

## PRIUS

ZVW50,51,55  
'15/12~

### アイラインガーニッシュ取付要領書



#### 付属品

両面テープ(t=1.2) x5

#### ⚠ 注意事項

- ・本製品は一部加工が必要な場合がありますので塗装前に必ず取り付けマッチングを確認して下さい。
- ・製品の品質には万全を期しておりますが、製作上やむを得ずバリ等が発生する可能性があります。これは塗装の際の下地処理にて除去できますので、ご安心下さい。
- ・本製品はFRP成形品です。無理に力を加えますと破損する恐れがあります。
- ・塗装後、取付後の返品はご遠慮願います。

## ① 取り付け準備

- 【1】 取付に入る前に、製品及び付属品の内容を確認して下さい。
- 【2】 図を参考に本体を仮付けしてください。

### ⚠ 注意

製品及び車両誤差の関係上、一部加工が必要な場合がありますので製品は必ず、取付前にマッチングを行って下さい！  
また、マッチング時ボディに傷を付けないよう、必ずテープ等で保護して下さい！

- 【3】 仮付けし問題ない場合は本製品を取外し、図を参考に本体裏側をよく脱脂洗浄した後、両面テープ(t=1.2)を貼付けてください。

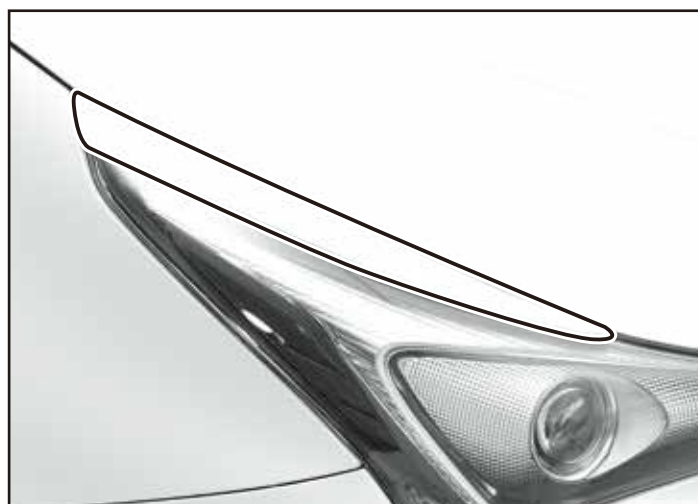
### ⚠ 注意

商品の端までしっかりと貼付けてください。  
全周(左右共に)

- 【4】 両面テープと接する部分をよく脱脂洗浄してください。

## ② 車両への取付け

- 【1】 両面テープのハクリ紙を少し剥がし外に折り曲げドライヤー等で温めた後、本製品を仮付けしてください。
- 【2】 全体のバランスを確認しながら両面テープのハクリ紙を剥がし圧着してください。



# BALSARINI

AT72R00

G - S Q U A R E

この度は、BALSARINI製品をお買い上げいただき誠にありがとうございます。  
本製品を安全に使用していただくために、お買い求めの自動車用品専門店にてお取り付けをお願いします。  
本取り付け要領書をよくお読みの上、正しく取り付けを行って下さい。  
本製品は非常にデリケートな製品です。塗装の際には常温乾燥をお願いします。  
熱乾燥をかけますと、歪み、変形が生じる場合がありますのでご注意ください。

## PRIUS

ZVW50,51,55  
'15/12~

### ドアミラーカバー取付要領書



#### 付属品

両面テープ(t=2.0) x5

#### ⚠ 注意事項

- ・本製品は一部加工が必要な場合がありますので塗装前に必ず取り付けマッチングを確認して下さい。
- ・製品の品質には万全を期しておりますが、製作上やむを得ずバリ等が発生する可能性があります。これは塗装の際の下地処理にて除去できますので、ご安心下さい。
- ・本製品はFRP成形品です。無理に力を加えますと破損する恐れがあります。
- ・塗装後、取付後の返品はご遠慮願います。

## ① 取り付け準備

- 【1】 取付に入る前に、製品及び付属品の内容を確認して下さい。
- 【2】 図を参考に本体を仮付けしてください。

### ⚠ 注意

製品及び車両誤差の関係上、一部加工が必要な場合がありますので製品は必ず、取付前にマッチングを行って下さい！  
また、マッチング時ボディに傷を付けないよう、必ずテープ等で保護して下さい！

- 【3】 仮付けし問題ない場合は本製品を取外し、図を参考に本体裏側(外周)をよく脱脂洗浄した後、両面テープ(t=2.0)を貼付けてください。

### ⚠ 注意

商品の端までしっかりと貼付けてください。  
全周(左右共に)

- 【4】 両面テープと接する部分をよく脱脂洗浄してください。



## ② 車両への取付け

- 【1】 両面テープのハクリ紙を少し剥がし外に折り曲げドライヤー等で温めた後、本製品を仮付けしてください。
- 【2】 全体のバランスを確認しながら両面テープのハクリ紙を剥がし圧着してください。

