

BALSARINI

G - S Q U A R E

この度は、BALSARINI製品をお買上げいただき誠にありがとうございます。本製品取付けに入る前に、別紙『取扱説明書』を必ずお読み下さい。
取付けの際は本取付説明書をよくお読みの上、お買い求めの自動車用品専門店にて正しく取り付けを行って下さい。
また、必要なときにいつでも本取付説明書を読むように取扱説明書と合わせて車内に保管して下さい。

VELLFIRE "Zグレード / 純正フォグランプ" (GGH/ANH 20W)

フロントバンパー取付要領書

1. 取付に入る前に、フロントバンパーの内容をお確かめ下さい。
2. 純正フロントバンパーを取り外して下さい。その際、純正バンパーよりコーナーセンサーを取り外して下さい。
※純正フロントバンパー取り外しについてご不明な点は、車両販売ディーラーまでお問い合わせ下さい。
※IPA装着車の場合も取り外して下さい。
3. 取り外したコーナーセンサーを本製品 (固定7カ所) に移植して下さい。
※取り付けについてご不明な点は、車両販売ディーラーまでお問い合わせ下さい。
※IPA装着車の場合、取り外したIPAを本製品に移植して下さい。
4. 純正フォグランプに付属のZ字ステー及び樹脂プレート取り付け後、六角ボルト (M6×20)、平ワッシャー (M6)、SPワッシャー (M6) ナット (M6) を使用して本製品に固定して下さい。下記参照
5. 付属のLEDデイライトを付属の両面テープ (下面) にて本製品に取り付けてください。
(配線につきましては別紙をご覧ください)



注意

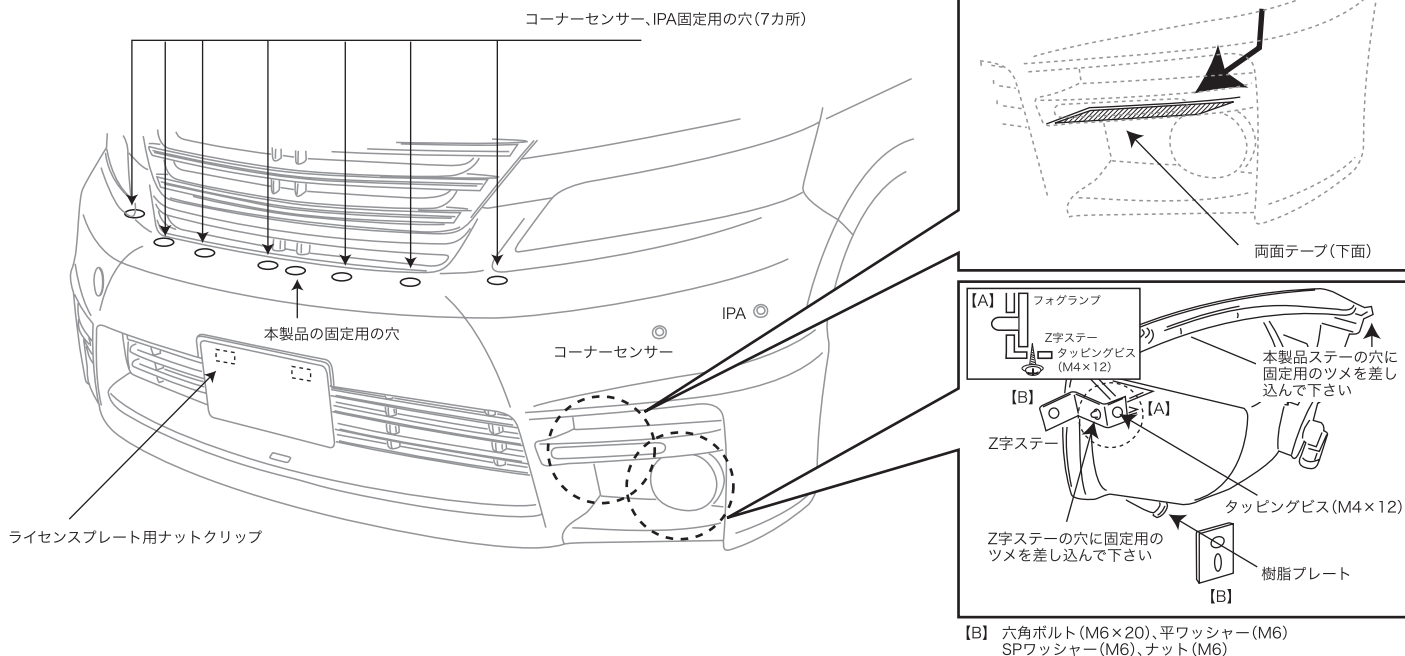
PIAAのロゴが逆さまにならないようにご注意ください。

6. ライセンスプレート用ナットクリップを本製品に移植して下さい。
7. 下図を参考にフロントバンパーを仮付けし、車両へのマッチングを確認して下さい。



注意

製品及び車両誤差の関係上、一部加工が必要な場合がありますので、黒ゲルコート仕上げの製品は必ず塗装前にマッチングを行って下さい！
また、マッチング時ボディに傷を付けないよう、必ずテープ等で保護して下さい！
取り付け位置は下図を参考にして下さい。



付属品

タッピングビス (M4×12)	×2	LEDデイライト	×2
六角ボルト (M6×20)	×4	電源ハーネス	×1
平ワッシャー (M6)	×4	アースハーネス	×1
SPワッシャー (M6)	×4	ハーネスバンド	×5
ナット (M6)	×4	ヒューズ電源	×1
Z字ステー	×2	ギボシ	×1
樹脂プレート	×2	スリーブ	×1
		両面テープ (t=1.2)	×2
		取付説明書	×1

注意事項

- ・本製品は一部加工が必要な場合がありますので塗装前に必ず取り付けマッチングを確認して下さい。
- ・製品の品質には万全を期しておりますが、製作上やむを得ずバリ等が発生する可能性があります。これは塗装の際の下地処理にて除去できますので、ご安心下さい。
- ・本製品はFRP成形品です。無理に力を加えますと破損する恐れがあります。
- ・塗装後、取付後の返品はご遠慮願います。

BALSARINI

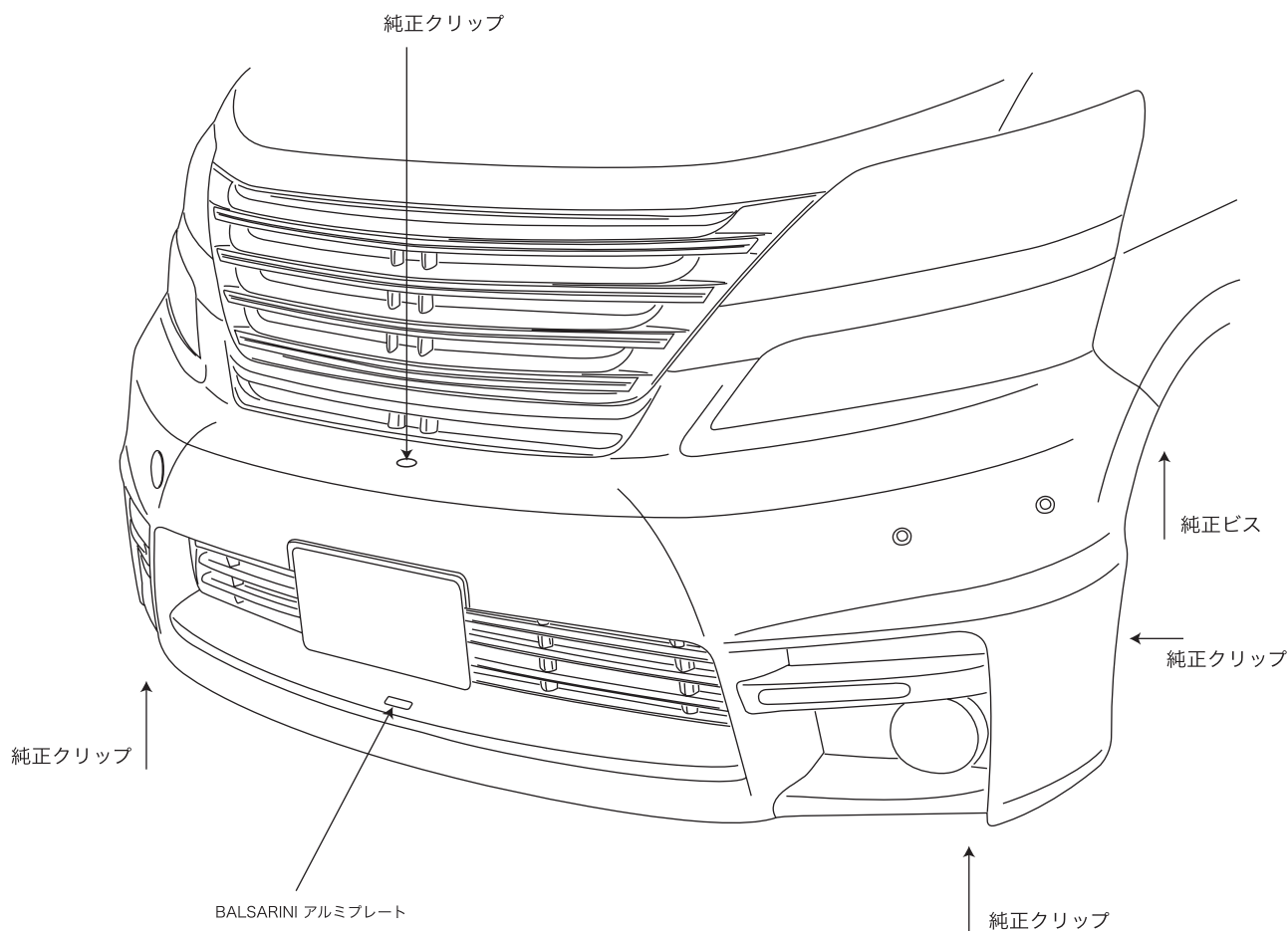
G - S Q U A R E

この度は、BALSARINI製品をお買い上げいただき誠にありがとうございます。本製品取付けに入る前に、別紙『取扱説明書』を必ずお読み下さい。
取付けの際は本取付説明書をよくお読みの上、お買い求めの自動車用品専門店にて正しく取り付けを行って下さい。
また、必要なときにいつでも本取付説明書を読むように取扱説明書と合わせて車内に保管して下さい。

VELLFIRE "Zグレード / 純正フォグランプ"(GGH/ANH 20W)

フロントバンパー取付要領書

8. 本製品を純正バンパー同様、車両に取り付けます。
9. フロントバンパー上部穴位置に合わせて純正クリップ(1カ所)を使用して取り付けて下さい。
10. 左右フェンダー部を純正ビス(2カ所)、クリップ(2カ所)を使用して取り付けて下さい。
11. バンパー下部を純正クリップ(2カ所)を使用して取り付けて下さい。
12. BALSARINIアルミプレートを中央部に貼り付けて下さい。



付属品

タッピングビス (M4×12)	×2	LEDテイルライト	×2
六角ボルト (M6×20)	×4	電源ハーネス	×1
平ワッシャー (M6)	×4	アースハーネス	×1
SPワッシャー (M6)	×4	ハーネスバンド	×5
ナット (M6)	×4	ヒューズ電源	×1
Z字ステー	×2	ギボシ	×1
樹脂プレート	×2	スリーブ	×1
		両面テープ (t=1.2)	×2
		取付説明書	×1

⚠️ 注意事項

- ・本製品は一部加工が必要な場合がありますので塗装前に必ず取り付けマッチングを確認して下さい。
- ・製品の品質には万全を期しておりますが、製作上やむを得ずバリ等が発生する可能性があります。これは塗装の際の下地処理にて除去できますので、ご安心下さい。
- ・本製品はFRP成形品です。無理に力を加えますと破損する恐れがあります。
- ・塗装後、取付後の返品はご遠慮願います。



BALSARINI

G - S Q U A R E

この度は、BALSARINI製品をお買い上げいただき誠にありがとうございます。本製品取付けに入る前に、別紙『取扱説明書』を必ずお読み下さい。
取付けの際は本取付説明書をよくお読みの上、お買い求めの自動車用品専門店にて正しく取り付けを行って下さい。
また、必要なときにいつでも本取付説明書を読むように取扱説明書と合わせて車内に保管して下さい。

VELLFIRE "V,Xグレード / 純正フォグランブ"(GGH/ANH 20W) フロントバンパー取付要領書

1. 取付に入る前に、フロントバンパーの内容をお確かめ下さい。
2. 純正フロントバンパーを取り外して下さい。その際、純正バンパーよりコーナーセンサーを取り外して下さい。
※純正フロントバンパー取り外しについてご不明な点は、車両販売ディーラーまでお問い合わせ下さい。
※IPA装着車の場合も取り外して下さい。
3. 取り外したコーナーセンサーを本製品(固定7カ所)に移植して下さい。
※取り付けについてご不明な点は、車両販売ディーラーまでお問い合わせ下さい。
※IPA装着車の場合、取り外したIPAを本製品に移植して下さい。
4. 純正フォグランブに付属のZ字ステー及び樹脂プレート取り付け後、六角ボルト(M6×20)、平ワッシャー(M6)、SPワッシャー(M6)ナット(M6)を使用して本製品に固定して下さい。下記参照
5. 付属のLEDデイライトを付属の両面テープ(下面)にて本製品に取り付けてください。
(配線につきましては別紙をご覧ください)

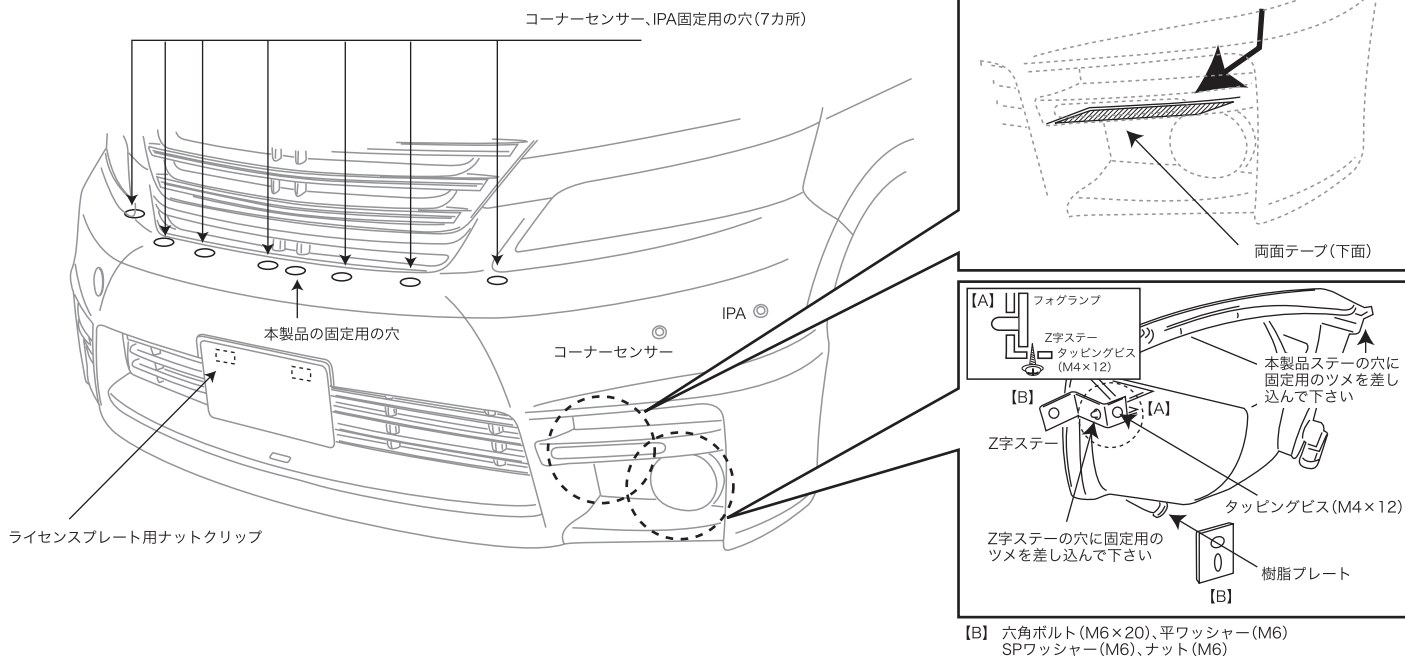
⚠ 注意

PIAAのロゴが逆さまにならないようにご注意ください。

6. ライセンスプレート用ナットクリップを本製品に移植して下さい。
7. 下図を参考にフロントバンパーを仮付けし、車両へのマッチングを確認して下さい。

⚠ 注意

製品及び車両誤差の関係上、一部加工が必要な場合がありますので、黒ゲルコート仕上げの製品は必ず塗装前にマッチングを行って下さい！
また、マッチング時ボディに傷を付けないよう、必ずテープ等で保護して下さい！
取り付け位置は下図を参考にして下さい。



[B] 六角ボルト(M6×20)、平ワッシャー(M6) SPワッシャー(M6)、ナット(M6)

付属品

タッピングビス(M4×12)	×2	LEDデイライト	×2
六角ボルト(M6×20)	×8	電源ハーネス	×1
平ワッシャー(M6)	×12	アースハーネス	×1
SPワッシャー(M6)	×8	ハーネスバンド	×5
ナット(M6)	×8	ヒューズ電源	×1
Z字ステー	×2	ギボシ	×1
樹脂プレート	×2	スリーブ	×1
Iステー	×2	両面テープ(t=1.2)	×2
		取付説明書	×1

⚠ 注意事項

- ・本製品は一部加工が必要な場合がありますので塗装前に必ず取り付けマッチングを確認して下さい。
- ・製品の品質には万全を期しておりますが、製作上やむを得ずバリ等が発生する可能性があります。これは塗装の際の下地処理にて除去できますので、ご安心下さい。
- ・本製品はFRP成形品です。無理に力を加えますと破損する恐れがあります。
- ・塗装後、取付後の返品はご遠慮願います。

BALSARINI

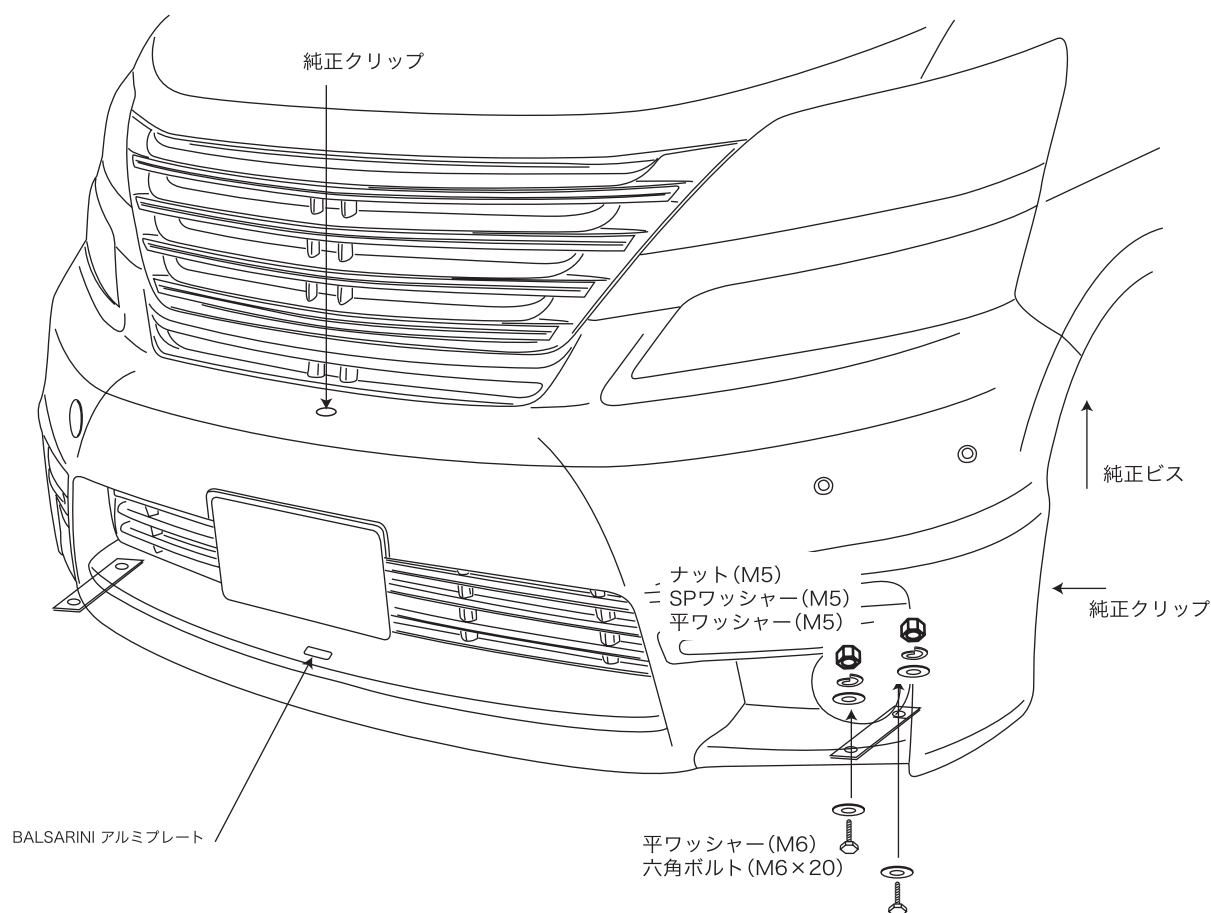
G - S Q U A R E

この度は、BALSARINI製品をお買い上げいただき誠にありがとうございます。本製品取付けに入る前に、別紙『取扱説明書』を必ずお読み下さい。
取付けの際は本取付説明書をよくお読みの上、お買い求めの自動車用品専門店にて正しく取り付けを行って下さい。
また、必要なときにいつでも本取付説明書を読むように取扱説明書と合わせて車内に保管して下さい。

VELLFIRE "V,Xグレード / 純正フォグランプ"(GGH/ANH 20W)

フロントバンパー取付要領書

8. 本製品を純正バンパー同様、車両に取り付けます。
9. 車両下部のインナーカバーの穴位置とI字ステーの穴位置を合わせて、六角ボルト (M6×20)、平ワッシャー (M6)、SPワッシャー (M6) ナット (M6) を使用して取り付けて下さい。
10. フロントバンパー上部穴位置に合わせて純正クリップ (1カ所) を使用して取り付けて下さい。
11. 左右フェンダー部を純正ビス (2カ所)、クリップ (2カ所) を使用して取り付けて下さい。
12. バンパー下部の穴位置とI字ステーの穴位置を合わせて、六角ボルト (M6×20)、平ワッシャー (M6)、SPワッシャー (M6) ナット (M6) を使用して取り付けて下さい。
13. BALSARINIアルミプレート を中央部に貼り付けて下さい。



付属品

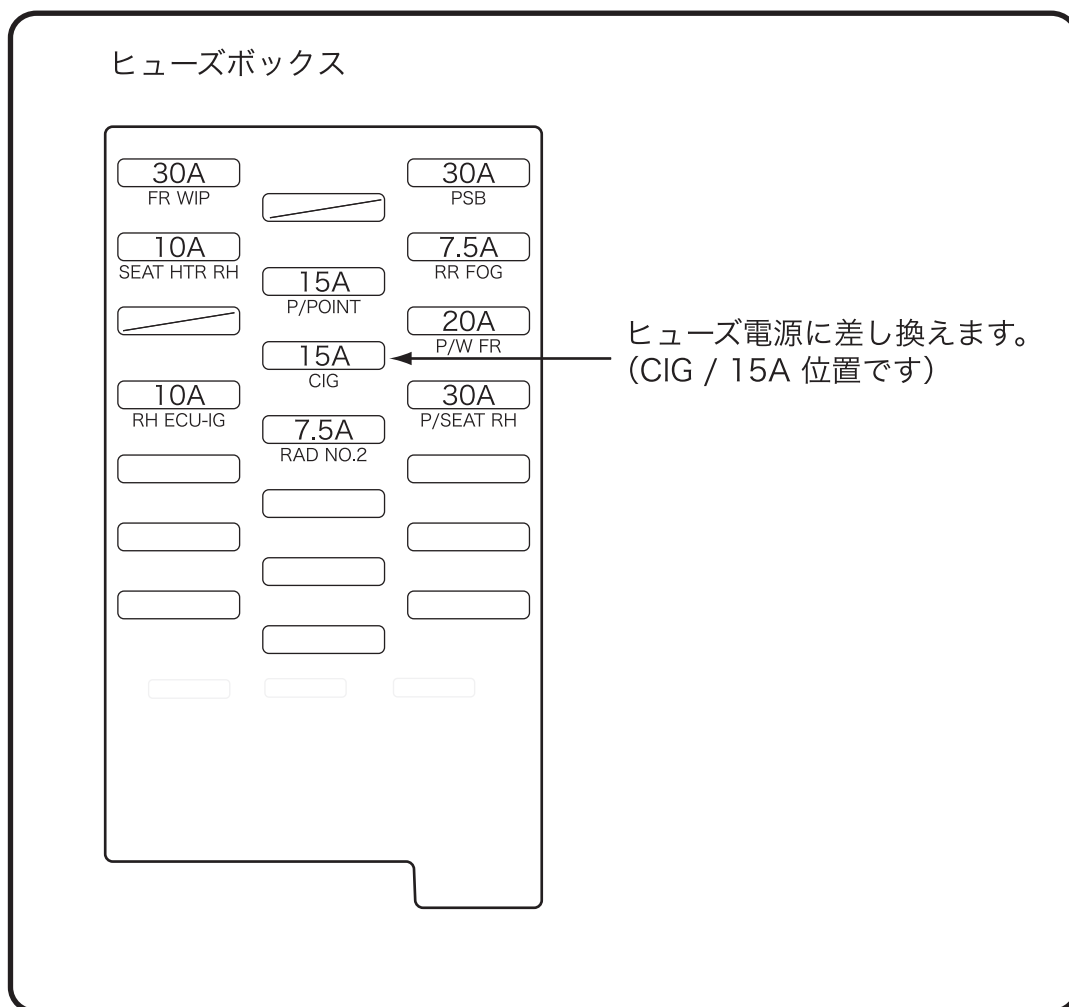
タッピングビス (M4×12)	×2	LEDテイルライト	×2
六角ボルト (M6×20)	×8	電源ハーネス	×1
平ワッシャー (M6)	×12	アースハーネス	×1
SPワッシャー (M6)	×8	ハーネスバンド	×5
ナット (M6)	×8	ヒューズ電源	×1
Z字ステー	×2	ギボシ	×1
樹脂プレート	×2	スリーブ	×1
I字ステー	×2	両面テープ (t=1.2)	×2
		取付説明書	×1

⚠ 注意事項

- ・本製品は一部加工が必要な場合がありますので塗装前に必ず取り付けマッチングを確認して下さい。
- ・製品の品質には万全を期しておりますが、製作上やむを得ずバリ等が発生する可能性があります。これは塗装の際の下地処理にて除去できますので、ご安心下さい。
- ・本製品はFRP成形品です。無理に力を加えますと破損する恐れがあります。
- ・塗装後、取付後の返品はご遠慮願います。

デイランプ配線について

1. バッテリーマイナス端子を外して下さい。
2. 電源ハーネスをエンジンルーム内部またはフェンダーより車内に引き込んで下さい。その時エンジンルーム内の高温部や、高圧配管等にハーネスが触れないよう配線して下さい。
3. 運転席足下のヒューズボックスの蓋を開け、下図を参考に純正ヒューズと付属のヒューズ電源を差し替えて下さい。その時、車内に引き込んだ電源ハーネスがたるんでいる場合はカットし、付属のギボシを取付けて下さい。
4. 電源ハーネスとヒューズ電源を接続して下さい。
5. アースハーネスを車両金属部(アースポイント)に結線して下さい。
6. バッテリーマイナス端子を元に戻して下さい。



BALSARINI

G - S Q U A R E

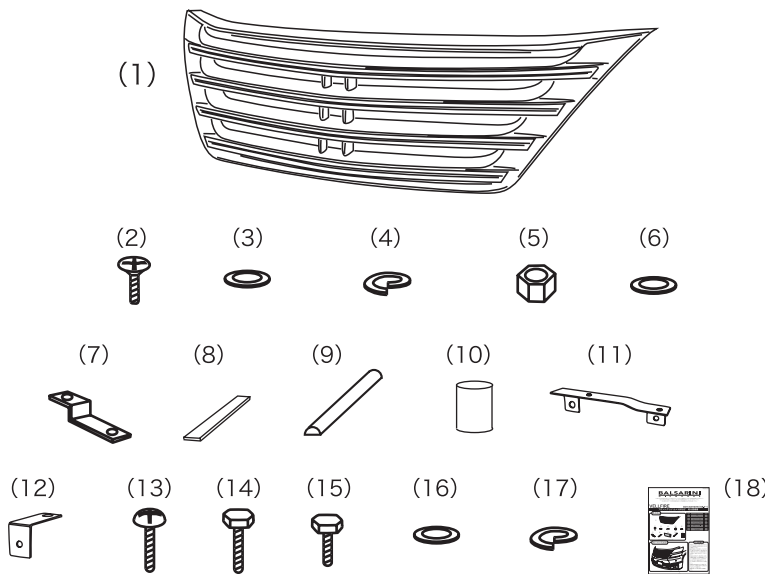
この度は、BALSARINI製品をお買上げいただき誠にありがとうございます。本製品取付けに入る前に、別紙『取扱説明書』を必ずお読み下さい。
取付けの際は本取付説明書をよくお読みの上、お買い求めの自動車用品専門店にて正しく取り付けを行って下さい。
また、必要なときにいつでも本取付説明書を読めるように取扱説明書と合わせて車内に保管して下さい。

VELLFIRE

GGH/ANH20W('08.5~)

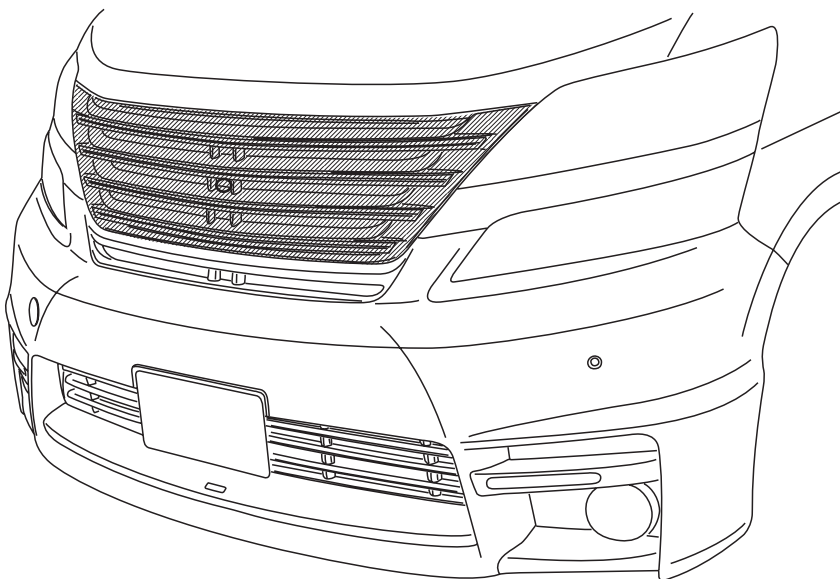
フロントグリル"カメラ対応" 取付要領書

構成部品



NO	品名	個数
1	本体	1
2	皿トラスビス(M5×10)	2
3	平ワッシャー(M5)	4
4	SPワッシャー(M5)	4
5	ナット(M5)	4
6	平ワッシャー(M8)	2
7	Z字ステー	2
8	両面テープ(t=2.0)	2
9	クロームモール	8
10	アルミカラー(20ミリ)	2
11	ベースステー	1
12	L字ステー	2
13	トラスビス(M5×15)	2
14	六角ボルト(M6×30)	2
15	六角ボルト(M6×20)	2
16	平ワッシャー(M6)	6
17	SPワッシャー(M6)	4
18	取付要領書	1

取り付け完成図



⚠️ 注意事項

- ・本製品は一部加工が必要な場合がありますので塗装前に必ず取り付けマッチングを確認して下さい。
- ・製品の品質には万全を期しておりますが、製作上やむを得ずバリ等が発生する可能性があります。これは塗装の際の下地処理にて除去できますので、ご安心下さい。
- ・本製品はABS製です。塗装の際にはABS用塗料を使用し、必ず常温乾燥して下さい。熱乾燥をかけますと、歪み変形が生じます。また、塗装に関するクレームは一切お受けできかねますのでご注意ください。
- ・本製品はデザインを優先した形状となっているため、純正と異なる部分がございます。
- ・本製品はABS成形品ですが、無理に力を加えますと、破損及び変形する場合がありますのでご注意ください。
- ・塗装後、取り付け後の返品はご遠慮願います。

1 取り付け準備

- (1) 取付に入る前に、エアロパーツ及び付属品の内容を確認して下さい。その後、純正ラジエータグリルを取り外して下さい。この時、ウェザーストリップを純正グリルから取り外し、製品本体の穴位置に合わせて移植して下さい。(図1参照)

注意

上記の取り外しにおいてご不明な点は車両販売ディーラーにお問い合わせ下さい。

- (2) 本体を車両に仮付けし、位置決めをして下さい。(マッチング方法は下記の「車両への取り付け」を参照)

注意

製品及び車両誤差の関係上、一部加工が必要な場合がありますので製品は必ず塗装前にマッチングを行って下さい！また、マッチング時ボディに傷を付けないよう、必ずテープ等で保護して下さい！

- 本体下部裏面(斜線部)の両面テープ貼り付け面の油、汚れ等を拭取りよく脱脂洗浄して下さい。(図1参照)

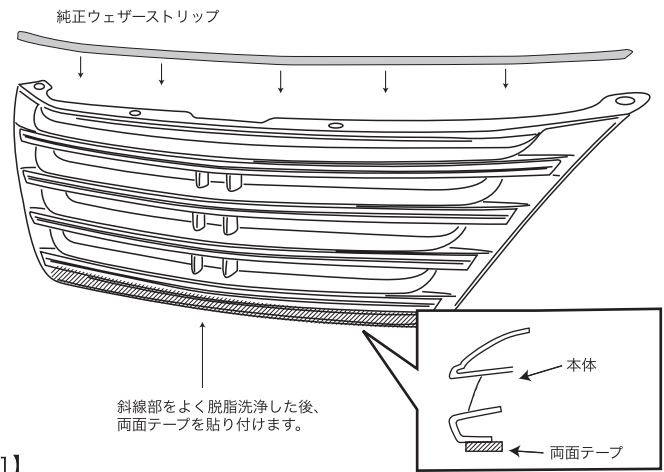
注意

別紙「本製品取り付けに関するワンポイント」を参照

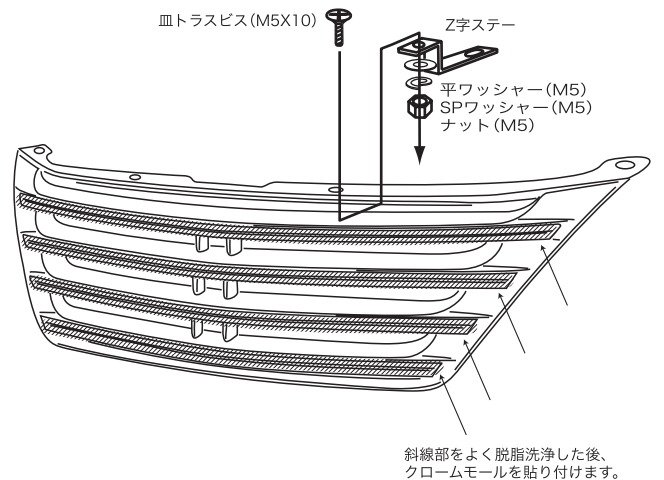
- 本体上部中央側2つの穴位置にZ字ステーを皿トラスビス(M5X10)平ワッシャー(M5)、SPワッシャー(M5)、ナット(M5)を使用して取り付けて下さい。(図2参照)
- 本体表面(斜線部)のクロームモール貼り付け面の油、汚れ等を拭取りよく脱脂洗浄して下さい。(図2参照)
- 両面テープと接する部分をよく脱脂洗浄して下さい。

2 カメラの取り付け

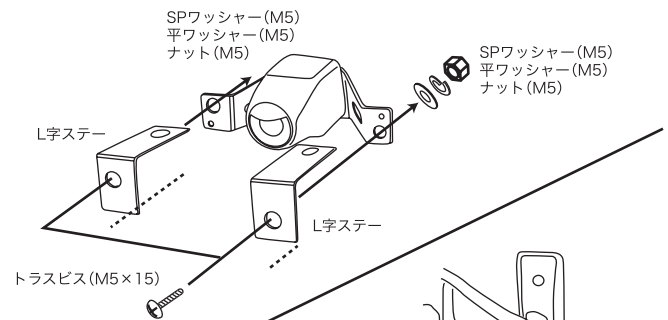
- (1) ブラインドコーナーモニターにL字ステーをトラスビス(M5×15)、平ワッシャー(M5)、SPワッシャー(M5)、ナット(M5)を使用して取付けて下さい。(図4-1参照)
 - (2) 車両にベースステーを六角ボルト(M6×20)、平ワッシャー(M6)、SPワッシャー(M6)を使用してベースステーを車両に取付けて下さい。(図4-2参照)
- 【2】-1-(1)でカメラに取付けたL字ステーとベースステーを六角ボルト(M6×30)、平ワッシャー(M6)、SPワッシャー(M6)、を使用して仮付けして下さい。
※平ワッシャー(M6)をL字ステーの上下に挟み込んで下さい。(図4-3参照)



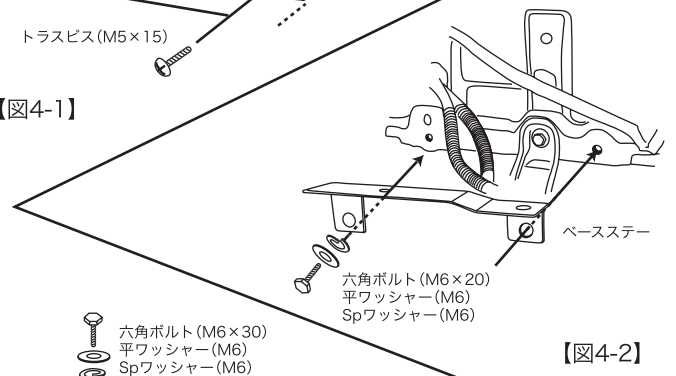
【図1】



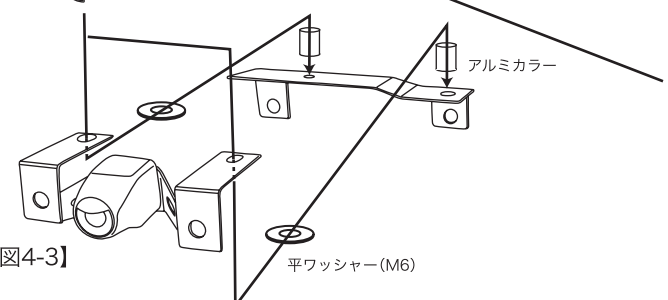
【図2】



【図4-1】



【図4-2】



【図4-3】

3 車両への取り付け

1. 両面テープのハクリ紙を剥し、ドライヤー等でよく温めた後、本体を貼り付け圧着して下さい。

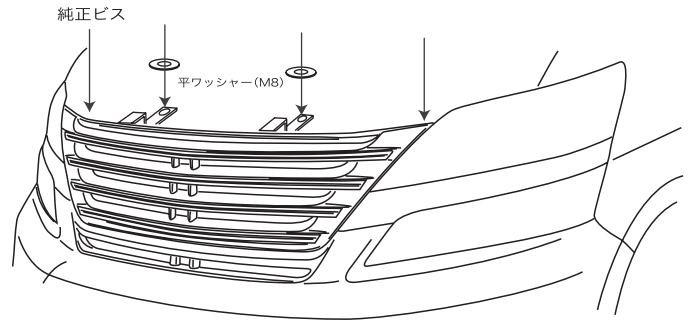
⚠ 注意

別紙「本製品取り付けに関するワンポイント」を参照

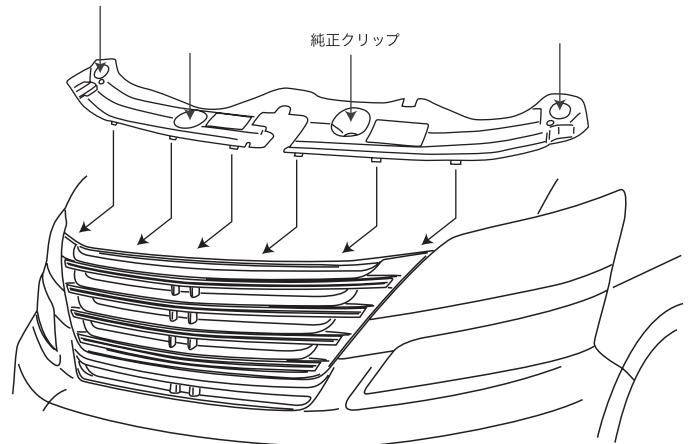
2. 【1】-3で取り付けしたZ字ステーの穴位置と車両穴位置を合わせて平ワッシャー(M8)を使用して純正ビスにて取り付けて下さい。(図5参照)

純正ビスを軽く締めた後、バランスを見て調整しながら増し締めしてください。

3. 【2】-1で仮付けしたカメラを、バランスを見ながら増し締めして下さい。
4. 純正のフードカバーを取り付けてください。この時本体に純正フードカバーのフランジが噛み合っていることを確認してください。(図6参照)
5. クロームモール表面の保護シートを剥がしてください。



【図5】



【図6】

BALSARINI

G - S Q U A R E

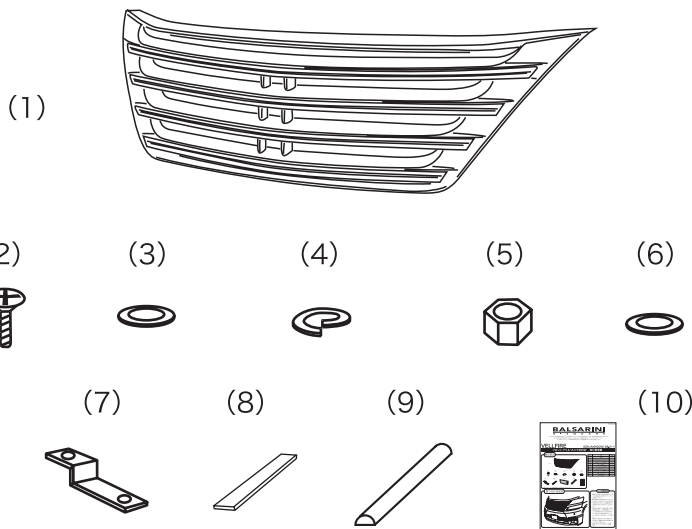
この度は、BALSARINI製品をお買上げいただき誠にありがとうございます。本製品取付けに入る前に、別紙『取扱説明書』を必ずお読み下さい。
取付けの際は本取付説明書をよくお読みの上、お買い求めの自動車用品専門店にて正しく取り付けを行って下さい。
また、必要なときにいつでも本取付説明書を読めるように取扱説明書と合わせて車内に保管して下さい。

VELLFIRE

GGH/ANH20W('08.5~)

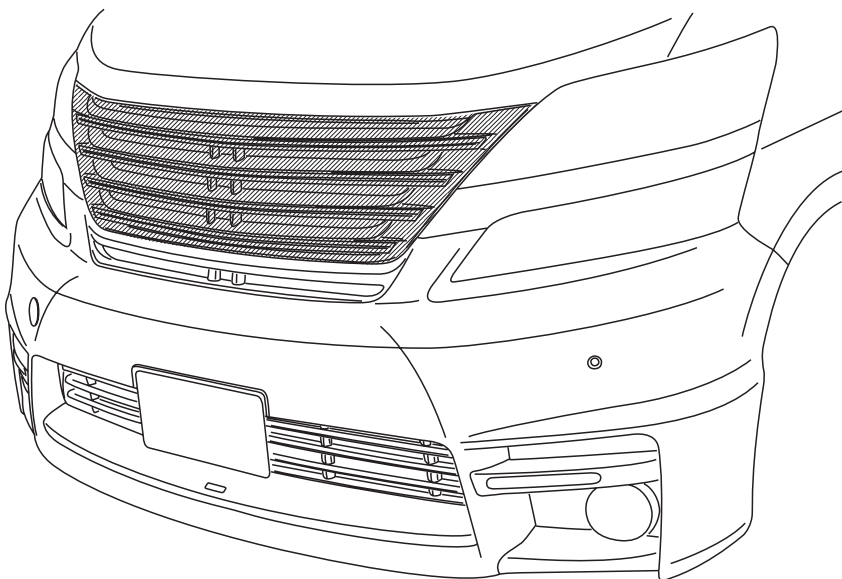
フロントグリル"カメラ非対応" 取付要領書

構成部品



NO	品名	個数
1	本体	1
2	皿トラスビス(M5×10)	2
3	平ワッシャー(M5)	2
4	SPワッシャー(M5)	2
5	ナット(M5)	2
6	平ワッシャー(M8)	2
7	Z字ステー	2
8	両面テープ(t=2.0)	2
9	クロームモール	8
10	取付要領書	1

取り付け完成図



⚠ 注意事項

- ・本製品は一部加工が必要な場合がありますので塗装前に必ず取り付けマッチングを確認して下さい。
- ・製品の品質には万全を期しておりますが、製作上やむを得ずバリ等が発生する可能性があります。これは塗装の際の下地処理にて除去できますので、ご安心下さい。
- ・本製品はABS製です。塗装の際にはABS用塗料を使用し、必ず常温乾燥して下さい。熱乾燥をかけますと、歪み変形が生じます。また、塗装に関するクレームは一切お受けできかねますのでご注意ください。
- ・本製品はデザインを優先した形状となっているため、純正と異なる部分がございます。
- ・本製品はABS成形品ですが、無理に力を加えますと、破損及び変形する場合がありますのでご注意ください。
- ・塗装後、取り付け後の返品はご遠慮願います。

1 取り付け準備

- (1) 取付に入る前に、エアロパーツ及び付属品の内容を確認して下さい。その後、純正ラジエータグリルを取り外して下さい。この時、ウェザーストリップを純正グリルから取り外し、製品本体の穴位置に合わせて移植して下さい。(図1参照)

⚠ 注意

上記の取り外しにおいてご不明な点は車両販売ディーラーにお問い合わせ下さい。

- (2) 本体を車両に仮付けし、位置決めをして下さい。(マッチング方法は下記の「車両への取り付け」を参照)

⚠ 注意

製品及び車両誤差の関係上、一部加工が必要な場合がありますので製品は必ず塗装前にマッチングを行って下さい！また、マッチング時ボディに傷を付けないよう、必ずテープ等で保護して下さい！

2. 本体下部裏面(斜線部)の両面テープ貼り付け面の油、汚れ等を拭取りよく脱脂洗浄して下さい。(図1参照)

⚠ 注意

別紙「本製品取り付けに関するワンポイント」を参照

3. 本体上部中央側2つの穴位置にZ字ステーを皿トラスビス(M5X10)平ワッシャー(M5)、SPワッシャー(M5)、ナット(M5)を使用して取り付けして下さい。(図2参照)
4. 本体表面(斜線部)のクロームモール貼り付け面の油、汚れ等を拭取りよく脱脂洗浄して下さい。(図2参照)
5. 両面テープと接する部分をよく脱脂洗浄して下さい。

2 車両への取り付け

1. 両面テープのハクリ紙を剥し、ドライヤー等でよく温めた後、本体を貼り付け圧着して下さい。

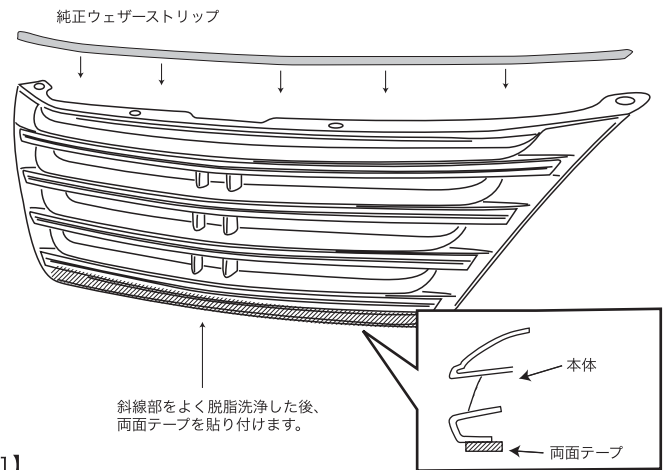
⚠ 注意

別紙「本製品取り付けに関するワンポイント」を参照

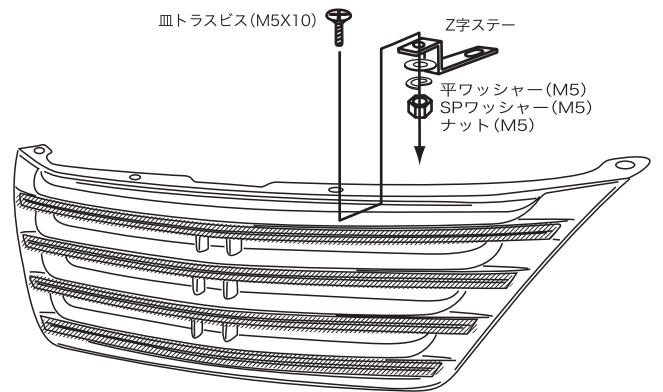
2. 【1】-3で取り付けしたZ字ステーの穴位置と車両穴位置を合わせて平ワッシャー(M8)を使用して純正ビスにて取り付けして下さい。(図3参照)

純正ビスを軽く締めした後、バランスを見て調整しながら増し締めして下さい。

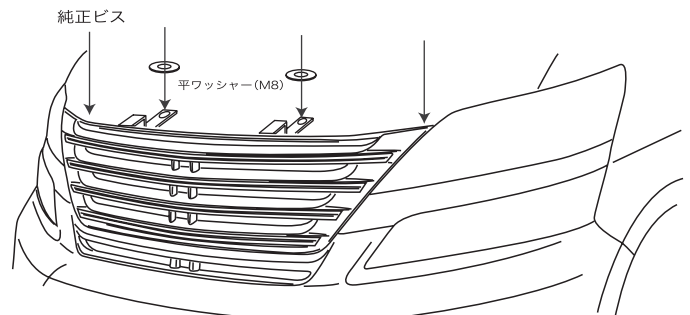
3. 純正のフードカバーを取り付けてください。この時本体に純正フードカバーのフランジが噛み合っていることを確認して下さい。(図4参照)
4. クロームモール表面の保護シートを剥がして下さい。



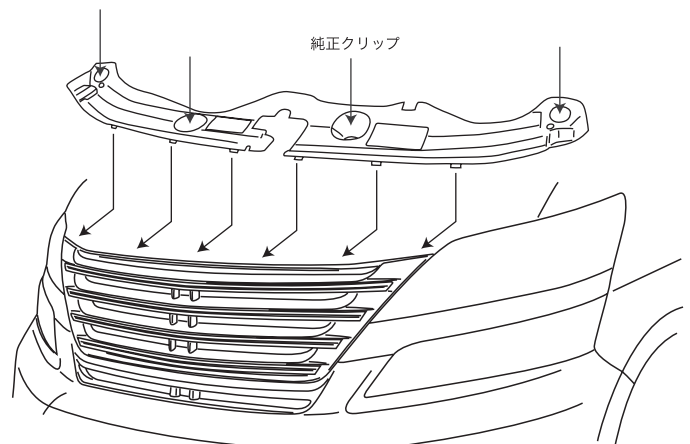
【図1】



【図2】



【図3】



【図4】