

本取り付け要領書をよくお読みの上、正しく取り付けを行って下さい。  
 本製品は非常にデリケートな製品です。塗装の際には常温乾燥をお願いします。  
 熱乾燥をかけますと、歪み、変形が生じる場合がありますのでご注意下さい。

## VANGUARD フロントスポイラー GSA/ACA(カラードオーバーフェンダー装着車) MC後(2010/2~) 取付説明書

### 付属品

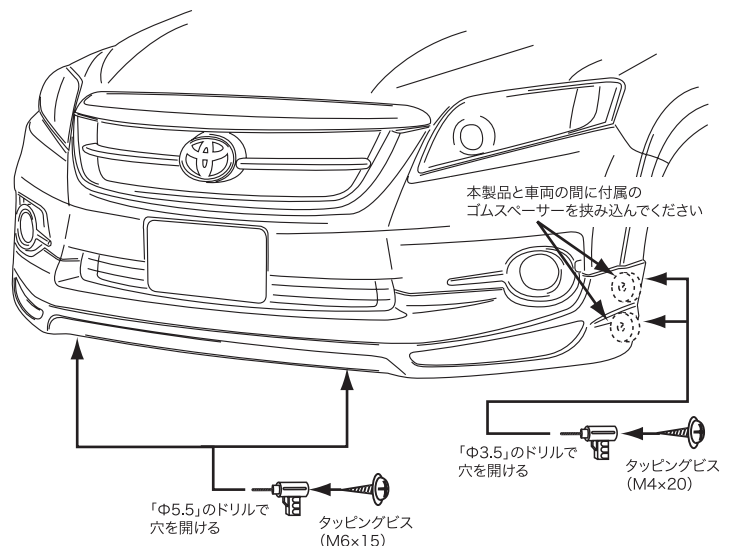
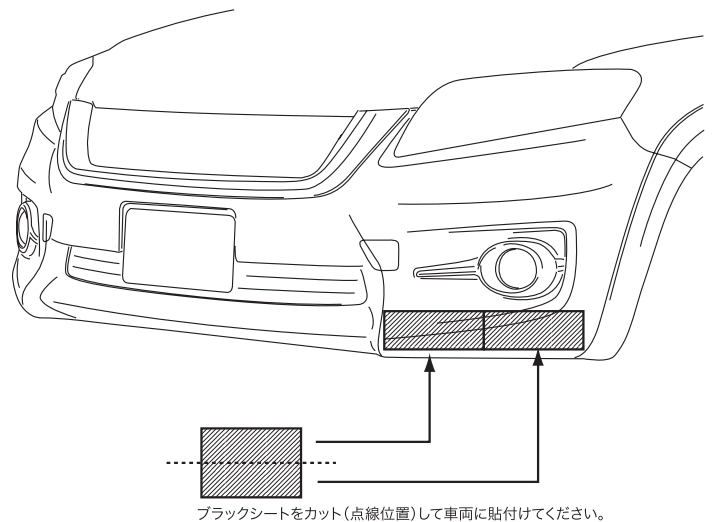
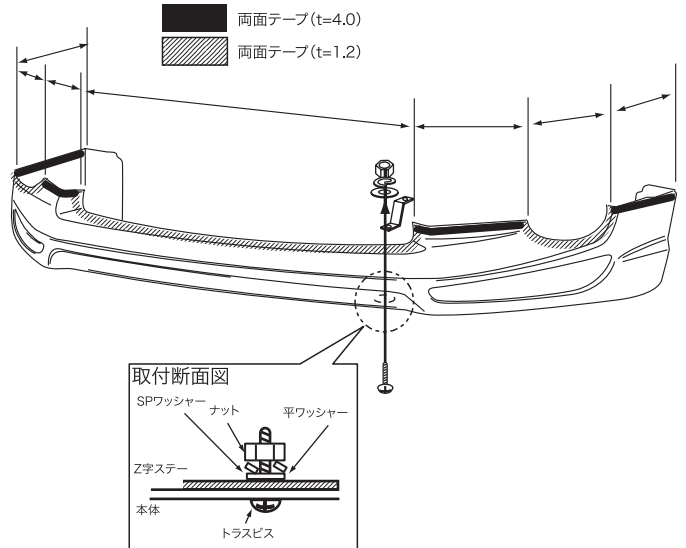
本製品	×1	トラスビス(M5×15)	×2
タッピングビス(M4×20)	×4	SPワッシャー(M5)	×2
タッピングビス(M6×15)	×2	平ワッシャー(M5)	×2
ゴムスペーサー	×4	ナット(M5)	×2
両面テープ(t=1.2)	×4	ブラックシート(A4サイズ)	×2
両面テープ(t=4.0)	×3	Z字ステー	×2

1. 取付に入る前に、本製品及び付属品の内容を確認して下さい。
2. 本製品を車両に仮付けし、マッチングを確認して下さい。  
 この時、Z字ステーの穴位置と本製品下部穴位置を合わせ付属のビスで固定し、両面テープを貼付けてください。  
 また、付属のブラックシートを貼る位置も確認ください。  
 ※両面テープを貼付ける際、よく脱脂洗浄して頂き合成ゴム系の接着剤を使用して貼付けてください。

### 注意

製品及び車両誤差の関係上、一部加工が必要な場合がありますので製品は必ずマッチングを行って下さい！  
 また、マッチング時ボディに傷を付けないよう、必ずテープ等で保護して下さい！取り付け位置は図を参考にして下さい。

3. マッチング確認時にフェンダーアーチ部及びZ字ステー部の穴位置を純正バンパーにマークしてください。  
 マッチング確認後、フェンダーアーチ部にΦ3.5、Z字ステー部にΦ5.5のドリルで穴を開けてください。
4. 本製品ダクト部裏面(車両側)に付属のブラックシートを貼付けてください。
5. 車両の両面テープ貼付け部分をよく脱脂洗浄した後、本製品に貼付けた両面テープを少し剥がし外に折り曲げドライヤー等で温めた後、仮付けしてください。
6. 「3」で開けた穴位置に合わせて付属のビスで仮締めしてください。  
 ※フェンダーアーチ部の本製品と車両の間に付属のゴムスペーサーを挟み込んでください。
7. 全体のバランスを確認し、本製品中央上面部とフォグランプ下部の両面テープをしっかりと貼り付くことを確認して頂き、全体の両面テープのハクリ紙を剥がし圧着してください。
8. 「6」で仮締めしたビスを本締めし本製品が確実に固定されている事を確認ください。



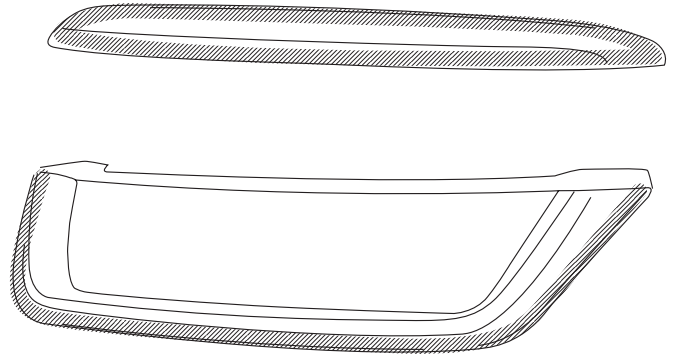
本取り付け要領書をよくお読みの上、正しく取り付けを行って下さい。  
 本製品は非常にデリケートな製品です。塗装の際には常温乾燥をお願いします。  
 熱乾燥をかけますと、歪み、変形が生じる場合がありますのでご注意下さい。

## VANGUARD フロントグリル Ver.1 GSA/ACA MC後(2010/2~) 取付説明書

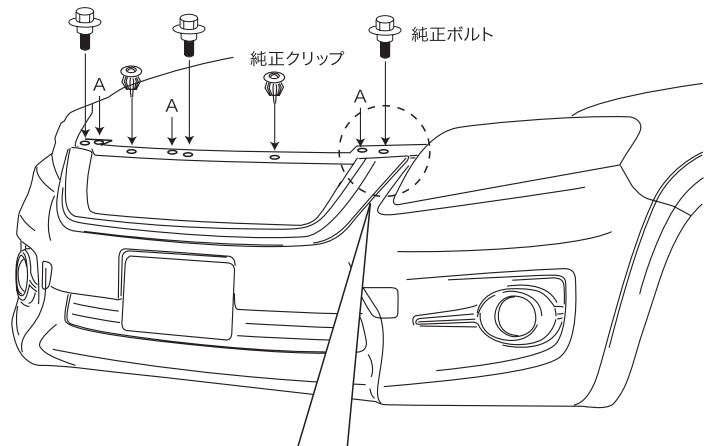
### 付属品

本製品	×1	パンチングメタル	×1
フードトップモール	×1	両面テープ(t=1.2)	×9

1. 取付に入る前に、本製品及び付属品の内容を確認して下さい。  
 ※純正フロントグリルの取り外しにつきましてはディーラーへご確認ください。
2. 本製品裏側のフックをパンチングメタルの穴に差し込み、フックを折り曲げて取付けてください。  
 ※取付ける際ケガ等に注意して作業を行ってください。  
 ※フックは外側へ折り曲げてください。
3. 本製品及びフードトップモール裏側をよく脱脂洗浄した後、付属の両面テープを貼付けてください。  
 ※よく脱脂洗浄して頂かないとはがれる恐れがございます。
4. 本製品及びフードトップモール貼付け部分(車両)をよく脱脂洗浄した後、仮付けてください。  
 ※貼り付ける前に両面テープをドライヤー等で温め貼付けください。  
 ※本製品左右上部の箇所をボディと純正フロントバンパーの間に挟み込んでください。(写真参照)
5. 本製品上部の穴位置に合わせて、純正クリップ、純正ボルトを使用して固定してください。
6. 仮付けした箇所を圧着してしっかりと固定してください。
7. 純正フロントグリル上部のカバーを元に戻してください。  
 この時、本製品の穴位置とカバーの穴位置を合わせて純正クリップ(3箇所)にて共締めしてください。  
 ※右図参照「A」部



※斜線部をよく脱脂洗浄した後、両面テープを貼付けてください。



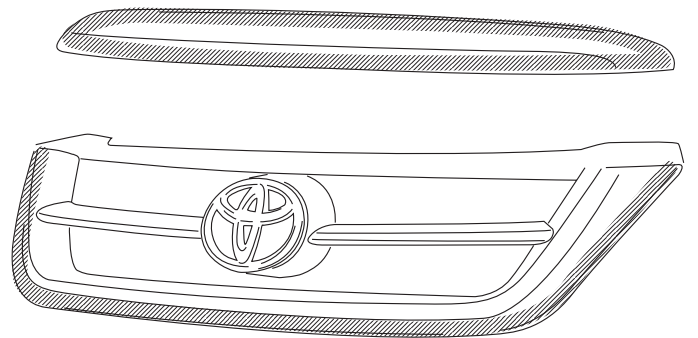
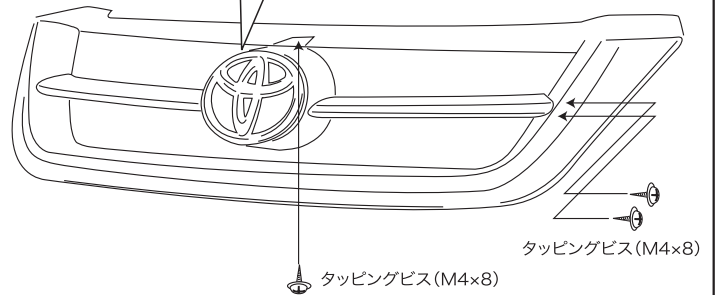
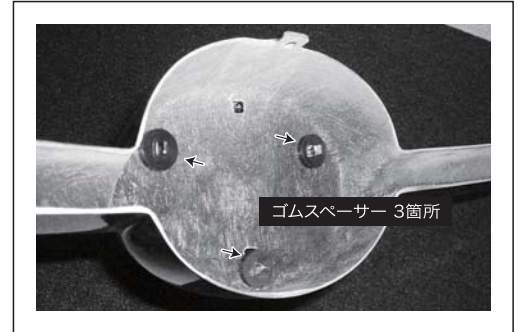
本取り付け要領書をよくお読みの上、正しく取り付けを行って下さい。  
 本製品は非常にデリケートな製品です。塗装の際には常温乾燥をお願いします。  
 熱乾燥をかけますと、歪み、変形が生じる場合がありますのでご注意下さい。

## VANGUARD フロントグリル Ver.2 GSA/ACA MC後(2010/2~) 取付説明書

### 付属品

本製品	×1	パンチングメタル	×1
エンブレムベース	×1	タッピングビス(M4×8)	×5
フードトップモール	×1	ゴムスペーサー	×3
		両面テープ(t=1.2)	×9

1. 取付に入る前に、本製品及び付属品の内容を確認して下さい。  
 ※純正フロントグリルの取り外しにつきましてはディーラーへご確認ください。  
 ※純正フロントグリル部のTOYOTAエンブレムを取り外してください。
2. エンブレムベースに取り外したTOYOTAエンブレムを取付けてください。この時、エンブレムベース裏側よりTOYOTAエンブレムのツメに付属のゴムスペーサーを取付けてください。
3. エンブレムベースを本製品に合わせて付属のタッピングビス(M4×8)を使用して固定してください。
4. 本製品裏側のフックをパンチングメタルの穴に差し込み、フックを折り曲げて取付けてください。  
 ※取付ける際ケガ等に注意して作業を行ってください。  
 ※フックは外側へ折り曲げてください。
5. 本製品及びフードトップモール裏側をよく脱脂洗浄した後、付属の両面テープを貼付けてください。  
 ※よく脱脂洗浄して頂かないとはがれる恐れがございます。
6. 本製品及びフードトップモール貼付け部分(車両)をよく脱脂洗浄した後、仮付けてください。  
 ※貼り付ける前に両面テープをドライヤー等で温め貼付けてください。  
 ※本製品左右上部の箇所をボディと純正フロントバンパーの間に挟み込んでください。(下記写真参照)
7. 本製品上部の穴位置に合わせて、純正クリップ、純正ボルトを使用して固定してください。
8. 仮付けした箇所を圧着してしっかりと固定してください。
9. 純正フロントグリル上部のカバーを元に戻してください。  
 この時、本製品の穴位置とカバーの穴位置に合わせて純正クリップ(3箇所)にて共締めしてください。  
 ※下図参照「A」部



※斜線部をよく脱脂洗浄した後、両面テープを貼付けてください。

